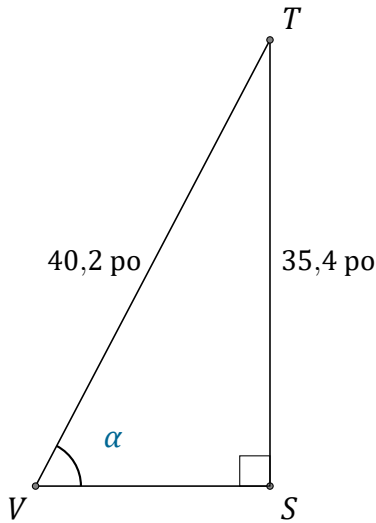


Rapports Trigonométriques (C)

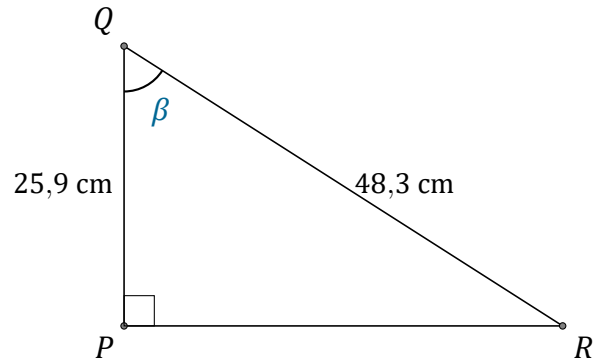
Nom: _____

Date: _____

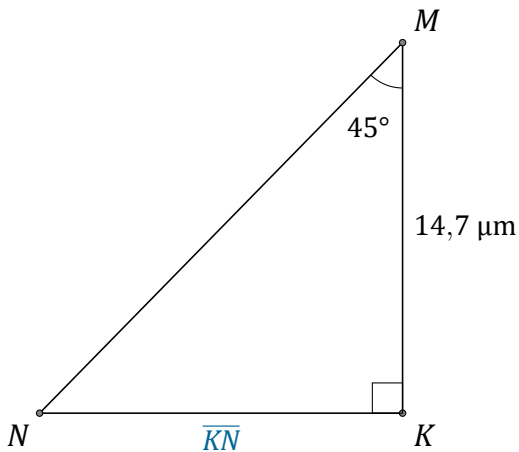
Trouvez la mesure d'un angle ou d'un côté avec les rapports trigonométriques.



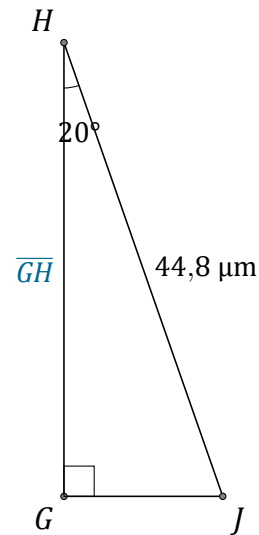
$$\alpha = \angle SVT = \underline{\hspace{2cm}}$$



$$\beta = \angle PQR = \underline{\hspace{2cm}}$$



$$\overline{KN} = \underline{\hspace{2cm}}$$



$$\overline{GH} = \underline{\hspace{2cm}}$$