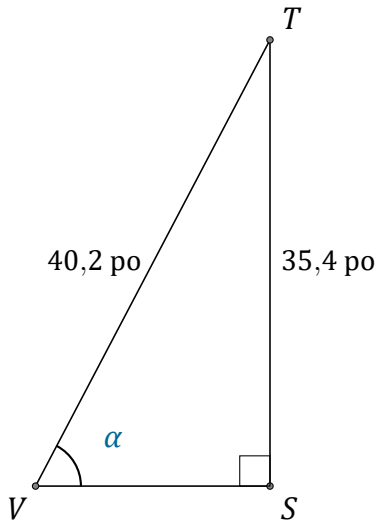


Rapports Trigonométriques (C)

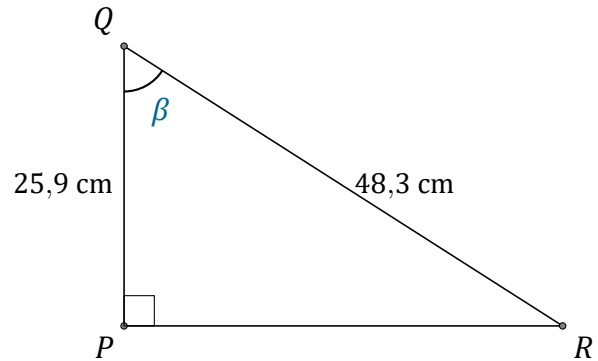
Nom: _____

Date: _____

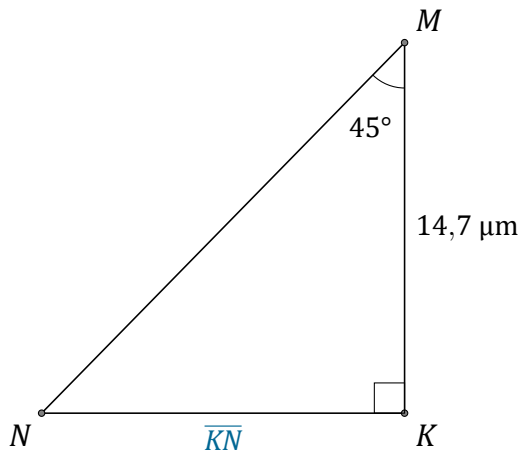
Trouvez la mesure d'un angle ou d'un côté avec les rapports trigonométriques.



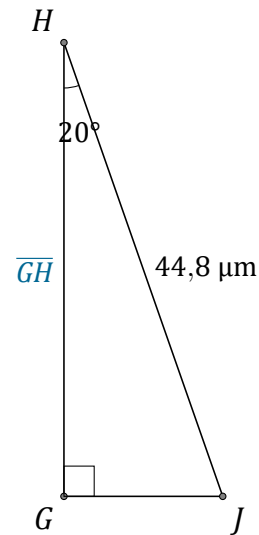
$$\alpha = \angle SVT = \underline{\hspace{2cm}}$$



$$\beta = \angle PQR = \underline{\hspace{2cm}}$$



$$\overline{KN} = \underline{\hspace{2cm}}$$



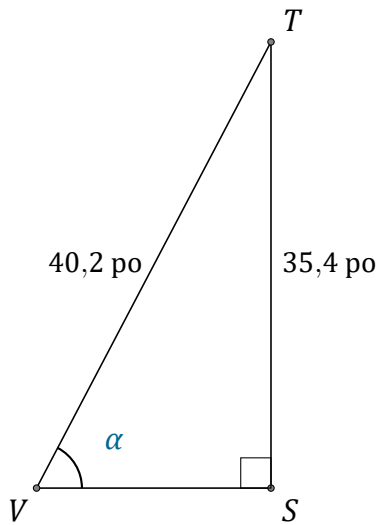
$$\overline{GH} = \underline{\hspace{2cm}}$$

Rapports Trigonométriques (C) Réponses

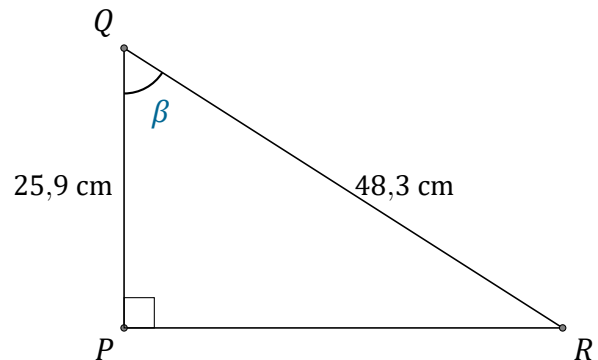
Nom: _____

Date: _____

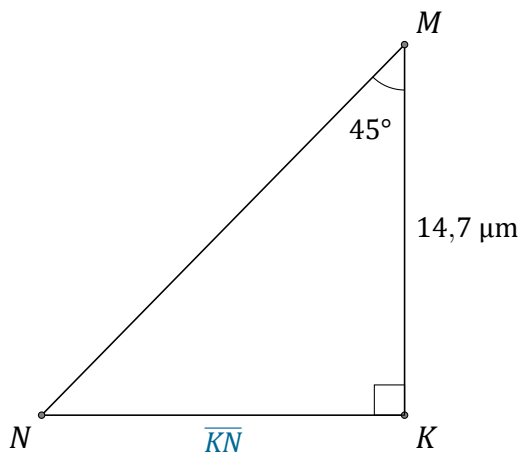
Trouvez la mesure d'un angle ou d'un côté avec les rapports trigonométriques.



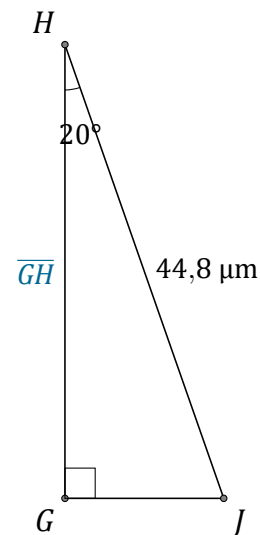
$$\alpha = \angle SVT = \underline{61,7^\circ}$$



$$\beta = \angle PQR = \underline{57,6^\circ}$$



$$\overline{KN} = \underline{14,7 \mu\text{m}}$$



$$\overline{GH} = \underline{42,1 \mu\text{m}}$$