

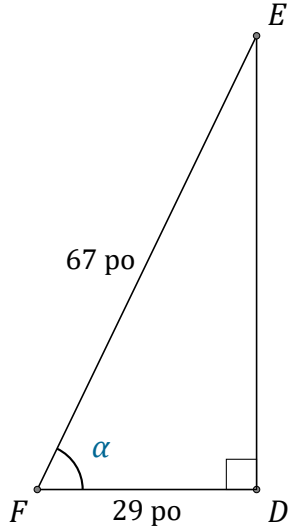
# Rapport Trigonométrique Cos (I)

Nom: \_\_\_\_\_

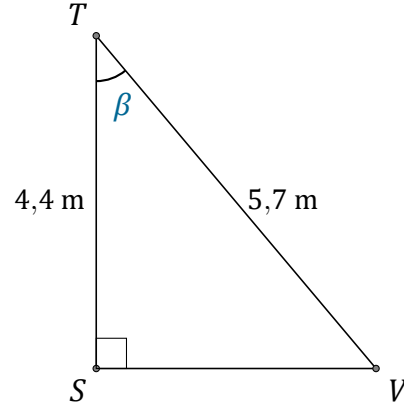
Date: \_\_\_\_\_

Trouvez la mesure d'un angle ou d'un côté avec le rapport trigonométrique

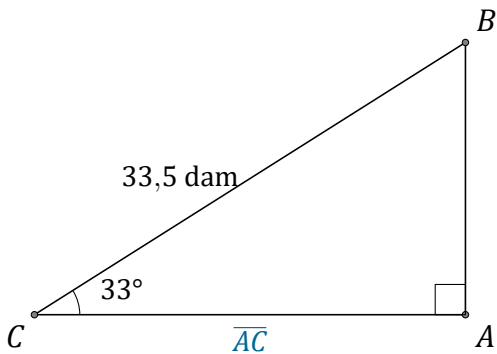
cosinus:  $\cos(\alpha) = \frac{A}{H}$



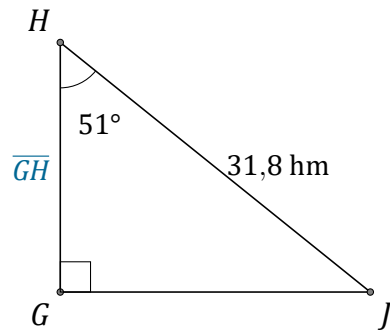
$\alpha = \angle DFE =$  \_\_\_\_\_



$\beta = \angle STV =$  \_\_\_\_\_



$\overline{AC} =$  \_\_\_\_\_



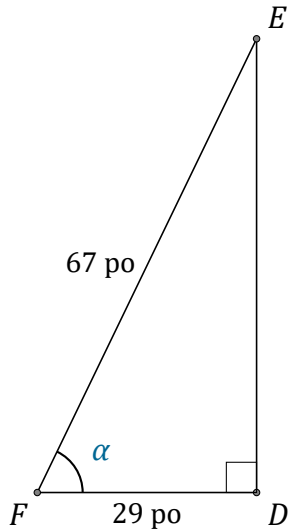
$\overline{GH} =$  \_\_\_\_\_

# Rapport Trigonométrique Cos (I) Réponses

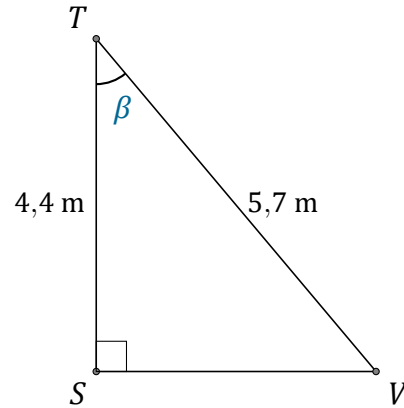
Nom: \_\_\_\_\_

Date: \_\_\_\_\_

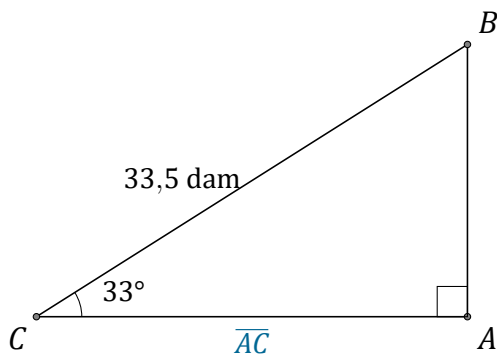
Trouvez la mesure d'un angle ou d'un côté avec le rapport trigonométrique cosinus:  $\cos(\alpha) = \frac{A}{H}$



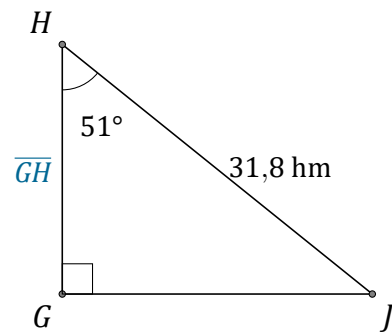
$$\alpha = \angle DFE = \underline{64,4^\circ}$$



$$\beta = \angle STV = \underline{39,5^\circ}$$



$$\overline{AC} = \underline{28,1 \text{ dam}}$$



$$\overline{GH} = \underline{20 \text{ hm}}$$