

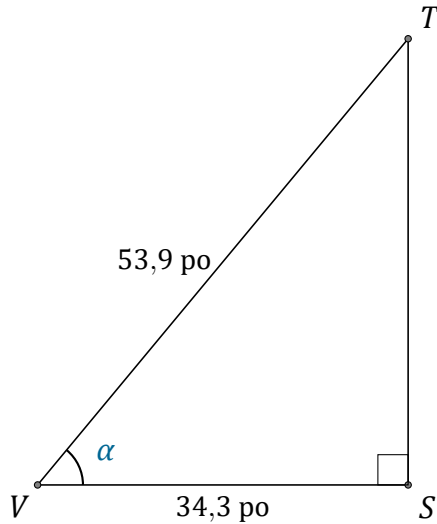
# Rapport Trigonométrique Cos (C)

Nom: \_\_\_\_\_

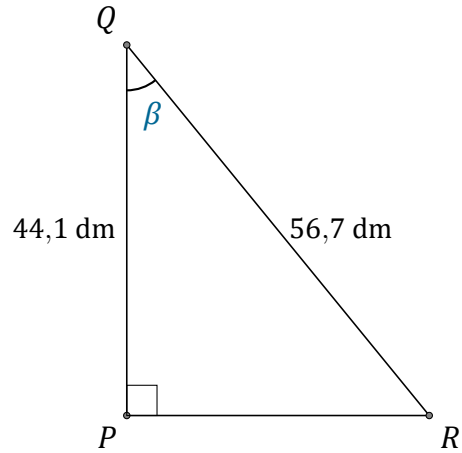
Date: \_\_\_\_\_

Trouvez la mesure d'un angle ou d'un côté avec le rapport trigonométrique

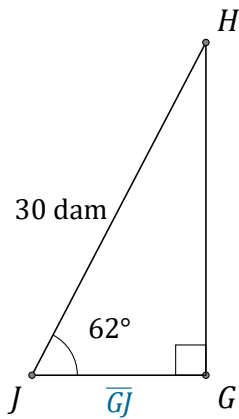
cosinus:  $\cos(\alpha) = \frac{A}{H}$



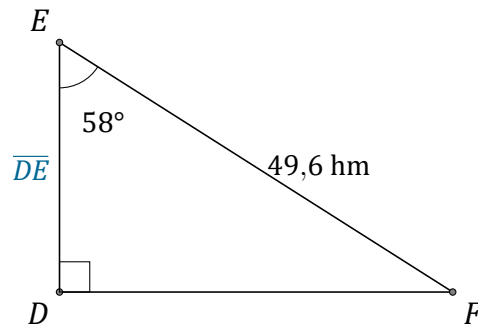
$\alpha = \angle SVT =$  \_\_\_\_\_



$\beta = \angle PQR =$  \_\_\_\_\_



$\overline{GJ} =$  \_\_\_\_\_



$\overline{DE} =$  \_\_\_\_\_