

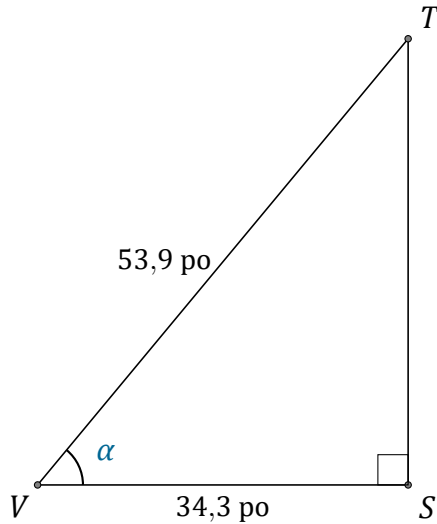
Rapport Trigonométrique Cos (C)

Nom: _____

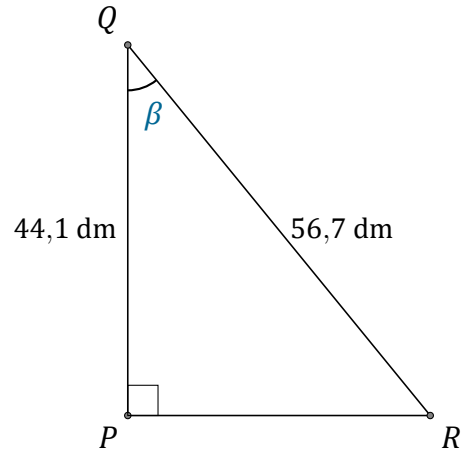
Date: _____

Trouvez la mesure d'un angle ou d'un côté avec le rapport trigonométrique

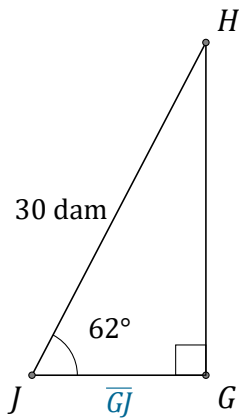
$$\text{cosinus: } \cos(\alpha) = \frac{A}{H}$$



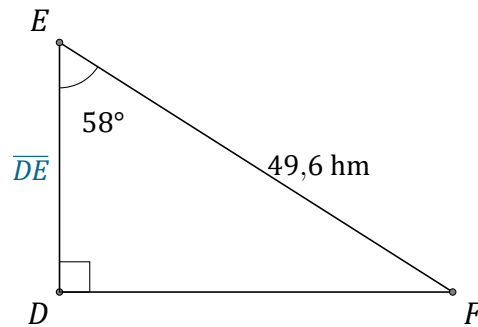
$$\alpha = \angle SVT = \underline{\hspace{2cm}}$$



$$\beta = \angle PQR = \underline{\hspace{2cm}}$$



$$\overline{GJ} = \underline{\hspace{2cm}}$$



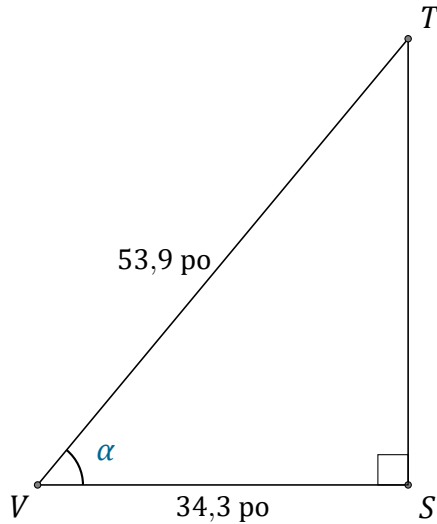
$$\overline{DE} = \underline{\hspace{2cm}}$$

Rapport Trigonométrique Cos (C) Réponses

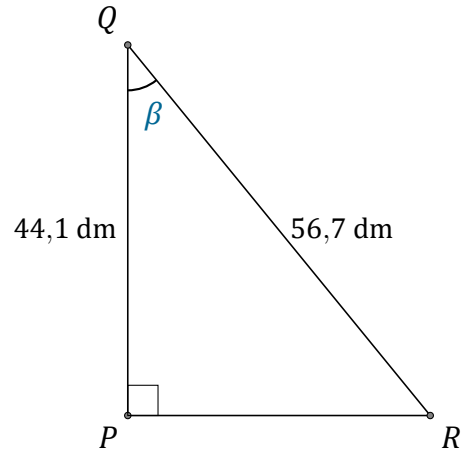
Nom: _____

Date: _____

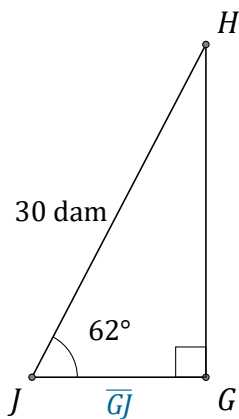
Trouvez la mesure d'un angle ou d'un côté avec le rapport trigonométrique cosinus: $\cos(\alpha) = \frac{A}{H}$



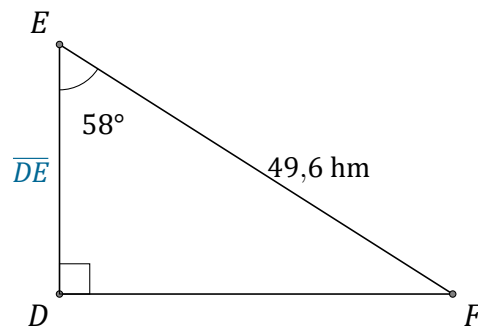
$$\alpha = \angle SVT = \underline{50,5^\circ}$$



$$\beta = \angle PQR = \underline{38,9^\circ}$$



$$\overline{GJ} = \underline{14,1 \text{ dam}}$$



$$\overline{DE} = \underline{26,3 \text{ hm}}$$