

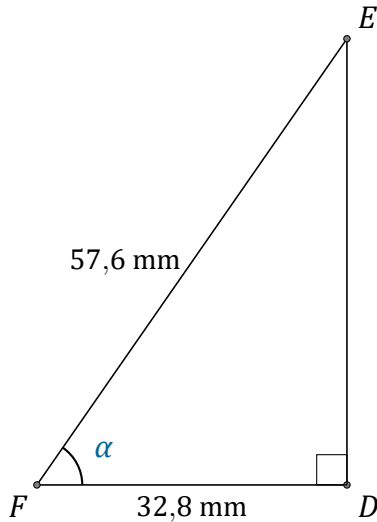
# Rapport Trigonométrique Cos (A)

Nom: \_\_\_\_\_

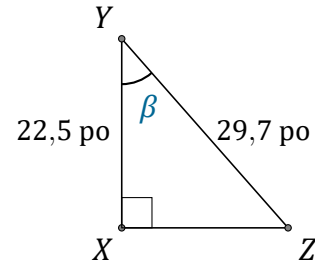
Date: \_\_\_\_\_

Trouvez la mesure d'un angle ou d'un côté avec le rapport trigonométrique

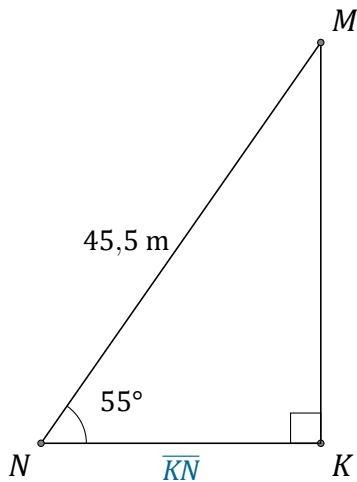
$$\text{cosinus: } \cos(\alpha) = \frac{A}{H}$$



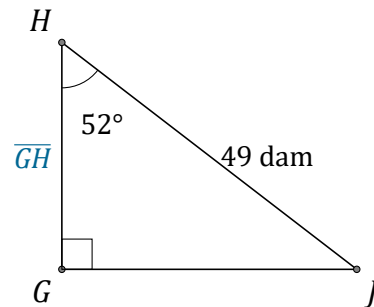
$$\alpha = \angle DFE = \underline{\hspace{2cm}}$$



$$\beta = \angle XYZ = \underline{\hspace{2cm}}$$



$$\overline{KN} = \underline{\hspace{2cm}}$$



$$\overline{GH} = \underline{\hspace{2cm}}$$

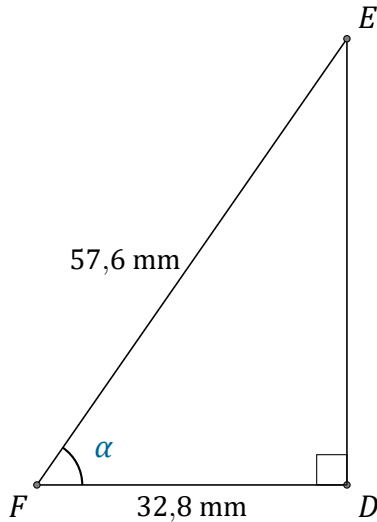
# Rapport Trigonométrique Cos (A) Réponses

Nom: \_\_\_\_\_

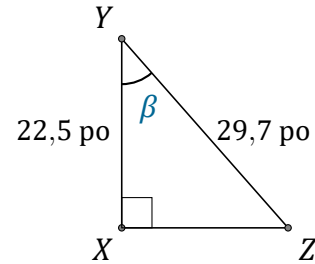
Date: \_\_\_\_\_

Trouvez la mesure d'un angle ou d'un côté avec le rapport trigonométrique

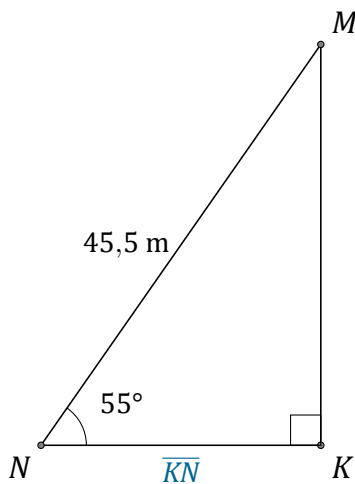
$$\text{cosinus: } \cos(\alpha) = \frac{A}{H}$$



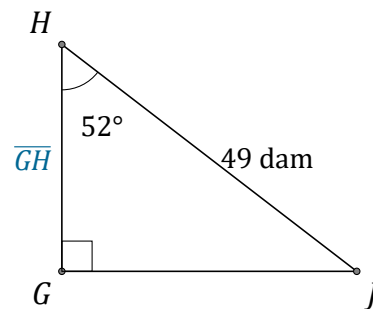
$$\alpha = \angle DFE = \underline{55,3^\circ}$$



$$\beta = \angle XYZ = \underline{40,7^\circ}$$



$$\overline{KN} = \underline{26,1 \text{ m}}$$



$$\overline{GH} = \underline{30,2 \text{ dam}}$$