

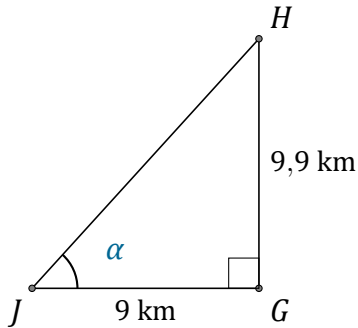
# Rapport Trigonométrique Tan (D)

Nom: \_\_\_\_\_

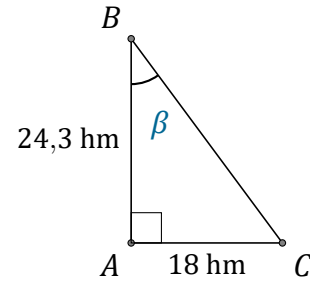
Date: \_\_\_\_\_

Trouvez la mesure d'un angle avec le rapport trigonométrique tangente:

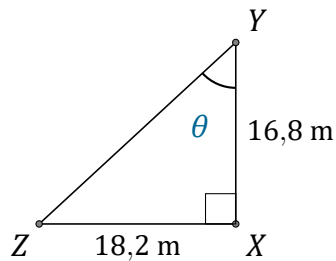
$$\tan(\alpha) = \frac{O}{A}$$



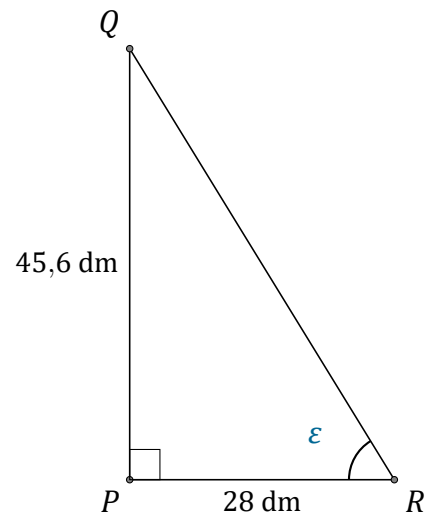
$$\alpha = \angle GJH = \underline{\hspace{2cm}}$$



$$\beta = \angle ABC = \underline{\hspace{2cm}}$$



$$\theta = \angle XYZ = \underline{\hspace{2cm}}$$



$$\epsilon = \angle PRQ = \underline{\hspace{2cm}}$$

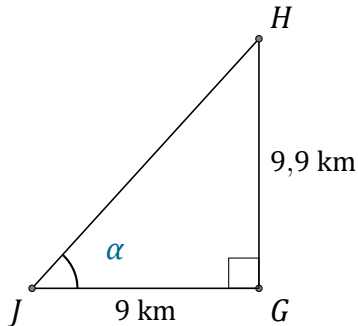
# Rapport Trigonométrique Tan (D) Réponses

Nom: \_\_\_\_\_

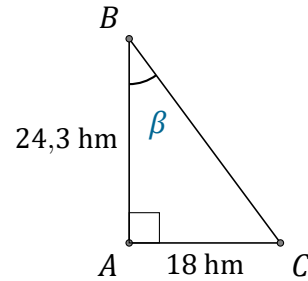
Date: \_\_\_\_\_

Trouvez la mesure d'un angle avec le rapport trigonométrique tangente:

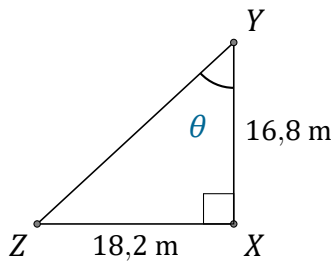
$$\tan(\alpha) = \frac{O}{A}$$



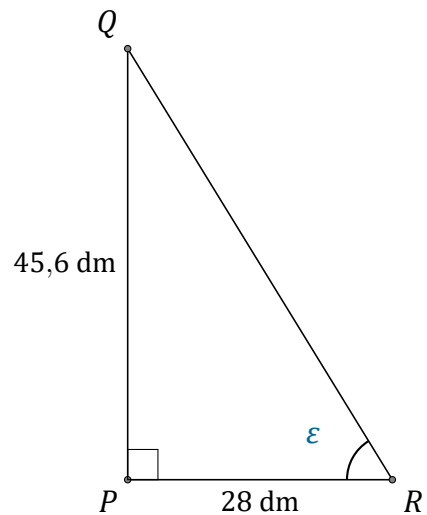
$$\alpha = \angle GJH = \underline{47,7^\circ}$$



$$\beta = \angle ABC = \underline{36,5^\circ}$$



$$\theta = \angle XYZ = \underline{47,3^\circ}$$



$$\epsilon = \angle PRQ = \underline{58,4^\circ}$$