

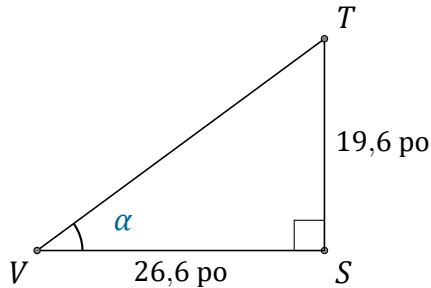
Rapport Trigonométrique Tan (C)

Nom: _____

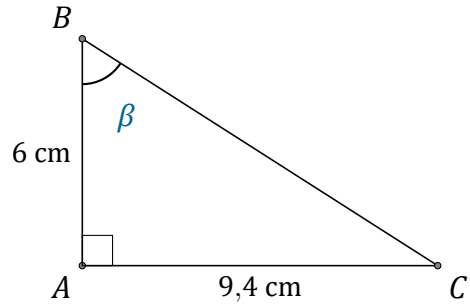
Date: _____

Trouvez la mesure d'un angle avec le rapport trigonométrique tangente:

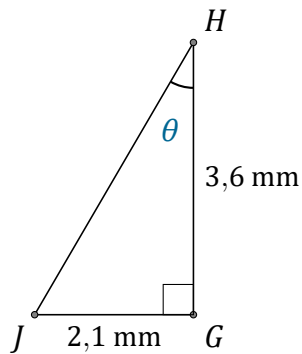
$$\tan(\alpha) = \frac{O}{A}$$



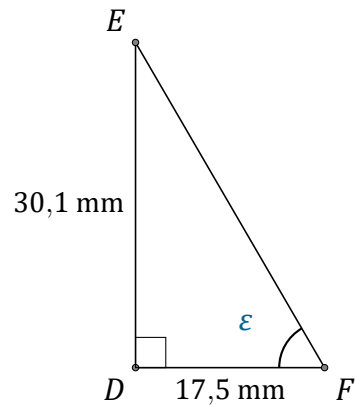
$$\alpha = \angle SVT = \underline{\hspace{2cm}}$$



$$\beta = \angle ABC = \underline{\hspace{2cm}}$$



$$\theta = \angle GHJ = \underline{\hspace{2cm}}$$



$$\epsilon = \angle DFE = \underline{\hspace{2cm}}$$

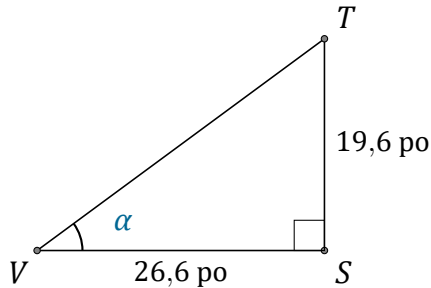
Rapport Trigonométrique Tan (C) Réponses

Nom: _____

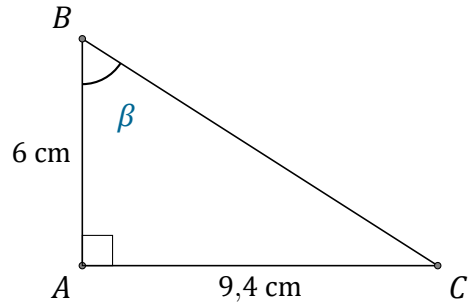
Date: _____

Trouvez la mesure d'un angle avec le rapport trigonométrique tangente:

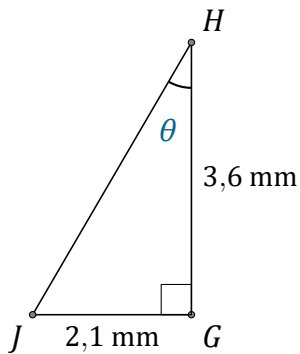
$$\tan(\alpha) = \frac{O}{A}$$



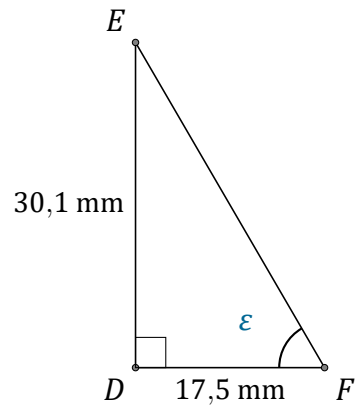
$$\alpha = \angle SVT = \underline{36,4^\circ}$$



$$\beta = \angle ABC = \underline{57,4^\circ}$$



$$\theta = \angle GHJ = \underline{30,3^\circ}$$



$$\varepsilon = \angle DFE = \underline{59,8^\circ}$$