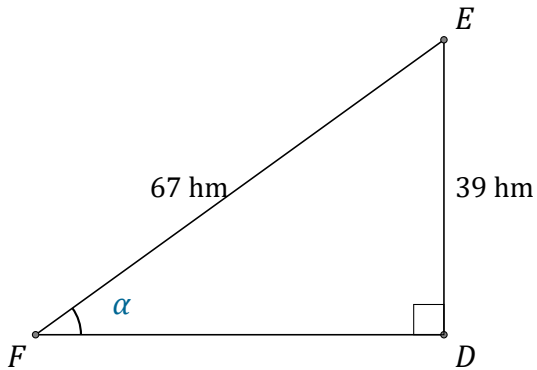


# Rapport Trigonométrique Sin (I)

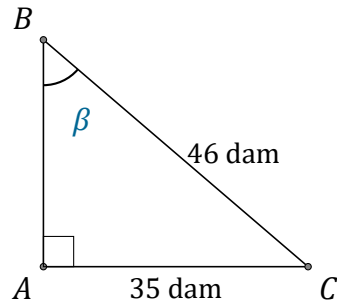
Nom: \_\_\_\_\_

Date: \_\_\_\_\_

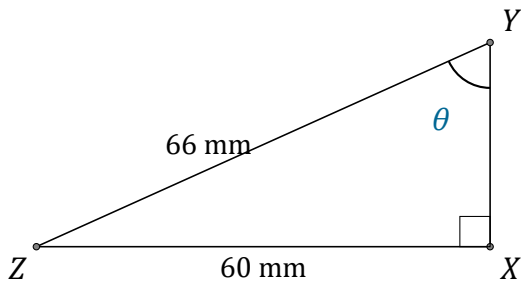
Trouvez la mesure d'un angle avec le rapport trigonométrique sinus:  $\sin(\alpha) = \frac{O}{H}$



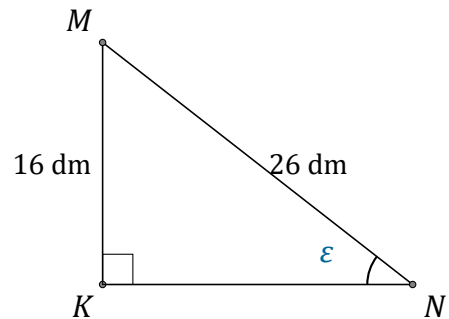
$$\alpha = \angle DFE = \underline{\hspace{2cm}}$$



$$\beta = \angle ABC = \underline{\hspace{2cm}}$$



$$\theta = \angle XYZ = \underline{\hspace{2cm}}$$



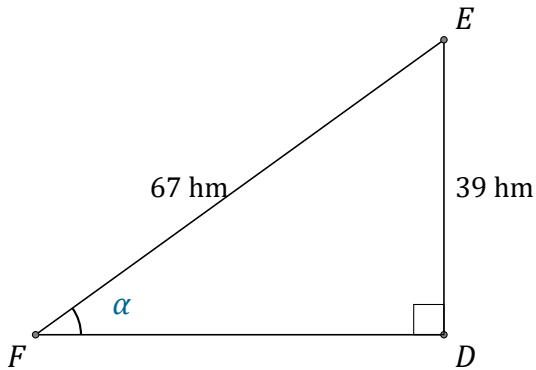
$$\epsilon = \angle KNM = \underline{\hspace{2cm}}$$

# Rapport Trigonométrique Sin (I) Réponses

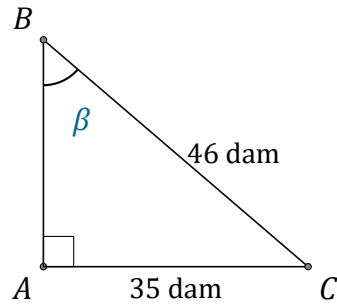
Nom: \_\_\_\_\_

Date: \_\_\_\_\_

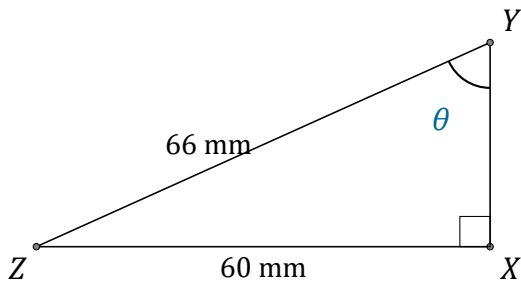
Trouvez la mesure d'un angle avec le rapport trigonométrique sinus:  $\sin(\alpha) = \frac{O}{H}$



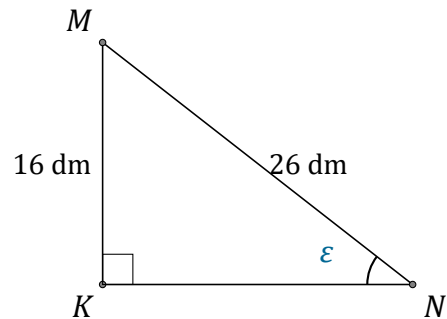
$$\alpha = \angle DFE = \underline{35,6^\circ}$$



$$\beta = \angle ABC = \underline{49,5^\circ}$$



$$\theta = \angle XYZ = \underline{65,4^\circ}$$



$$\epsilon = \angle KNM = \underline{38^\circ}$$