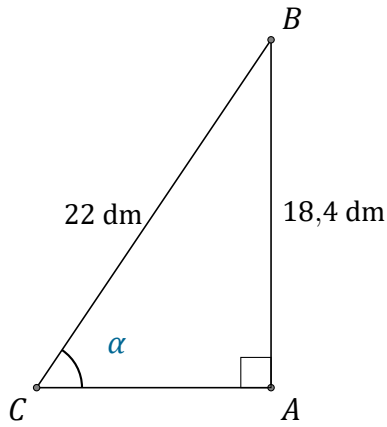


Rapport Trigonométrique Sin (F)

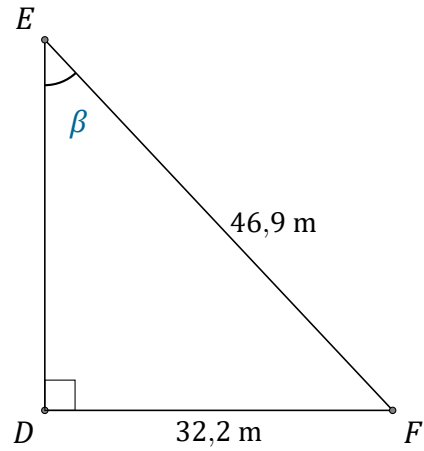
Nom: _____

Date: _____

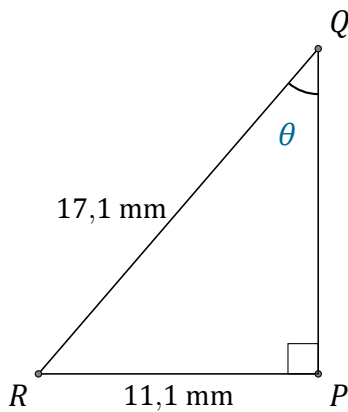
Trouvez la mesure d'un angle avec le rapport trigonométrique sinus: $\sin(\alpha) = \frac{O}{H}$



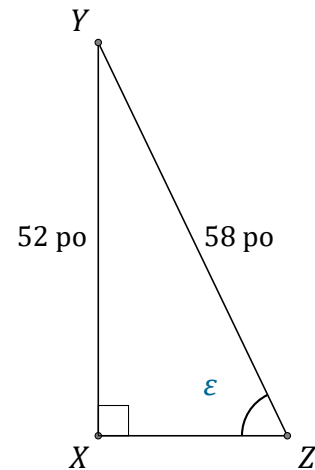
$$\alpha = \angle ACB = \underline{\hspace{2cm}}$$



$$\beta = \angle DEF = \underline{\hspace{2cm}}$$



$$\theta = \angle PQR = \underline{\hspace{2cm}}$$



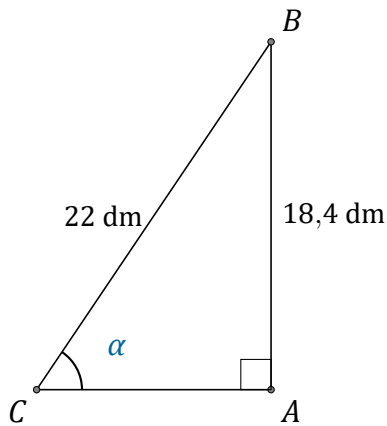
$$\varepsilon = \angle XZY = \underline{\hspace{2cm}}$$

Rapport Trigonométrique Sin (F) Réponses

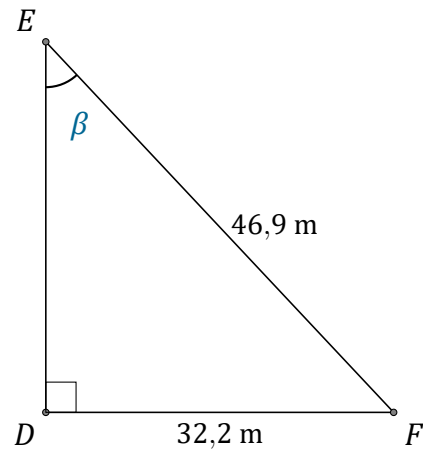
Nom: _____

Date: _____

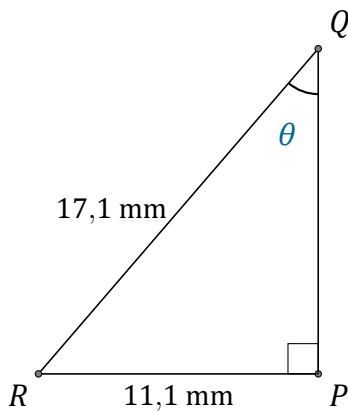
Trouvez la mesure d'un angle avec le rapport trigonométrique sinus: $\sin(\alpha) = \frac{O}{H}$



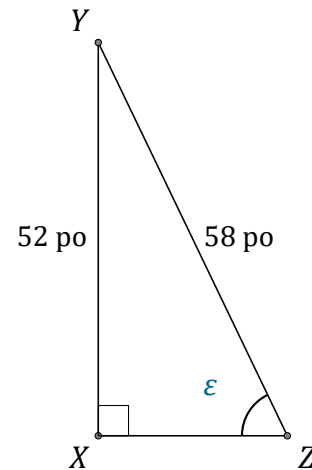
$$\alpha = \angle ACB = \underline{56,8^\circ}$$



$$\beta = \angle DEF = \underline{43,4^\circ}$$



$$\theta = \angle PQR = \underline{40,5^\circ}$$



$$\epsilon = \angle XZY = \underline{63,7^\circ}$$