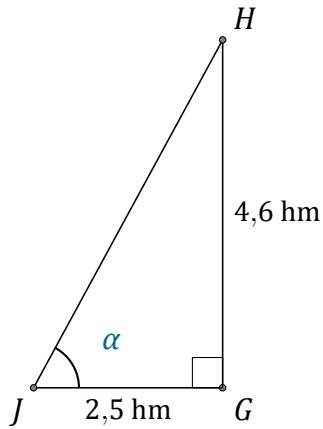


Rapports Trigonométriques (E)

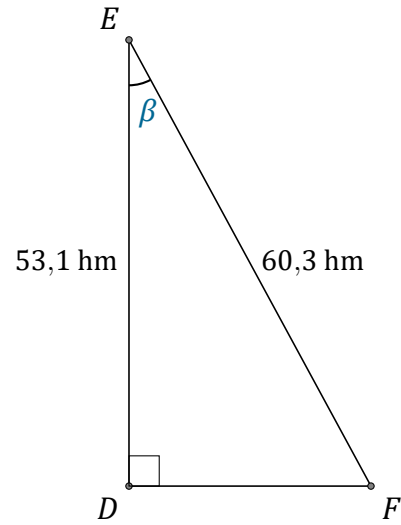
Nom: _____

Date: _____

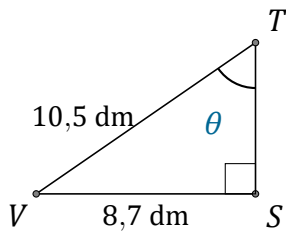
Trouvez la mesure d'un angle avec les rapports trigonométriques



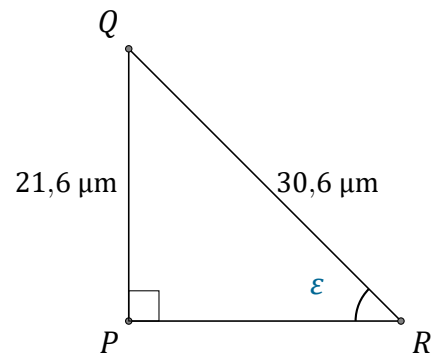
$$\alpha = \angle GJH = \underline{\hspace{2cm}}$$



$$\beta = \angle DEF = \underline{\hspace{2cm}}$$



$$\theta = \angle STV = \underline{\hspace{2cm}}$$



$$\epsilon = \angle PRQ = \underline{\hspace{2cm}}$$