

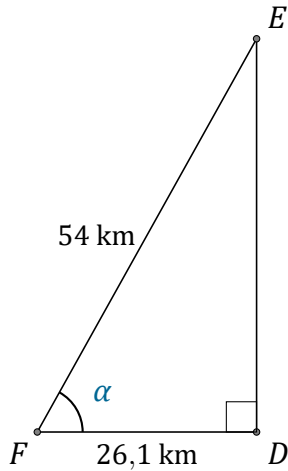
Rapport Trigonométrique Cos (D)

Nom: _____

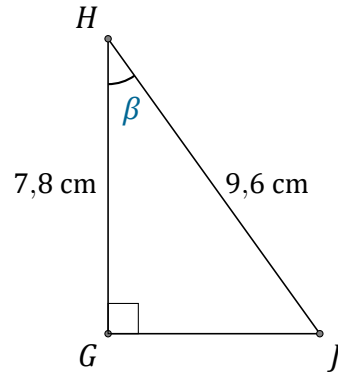
Date: _____

Trouvez la mesure d'un angle avec le rapport trigonométrique cosinus:

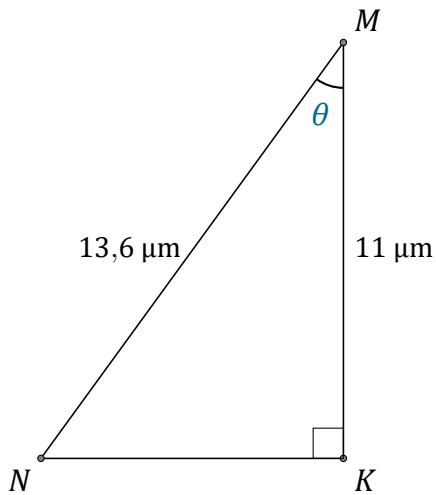
$$\cos(\alpha) = \frac{A}{H}$$



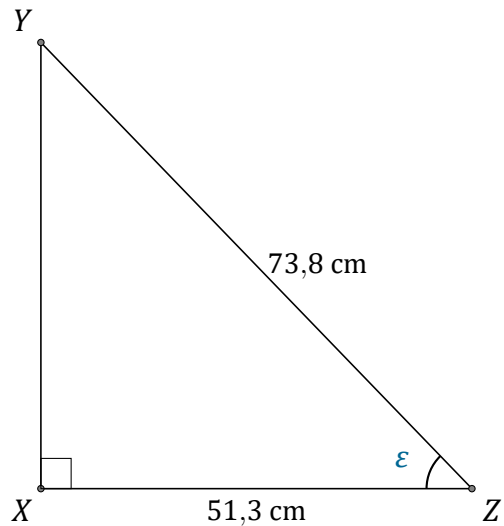
$$\alpha = \angle DFE = \underline{\hspace{2cm}}$$



$$\beta = \angle GHJ = \underline{\hspace{2cm}}$$



$$\theta = \angle KMN = \underline{\hspace{2cm}}$$



$$\epsilon = \angle XZY = \underline{\hspace{2cm}}$$

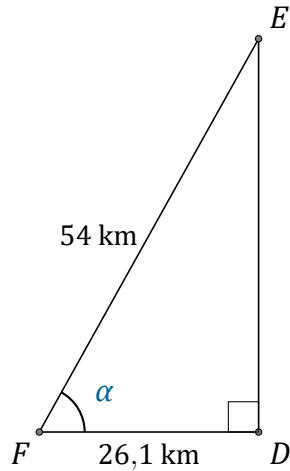
Rapport Trigonométrique Cos (D) Réponses

Nom: _____

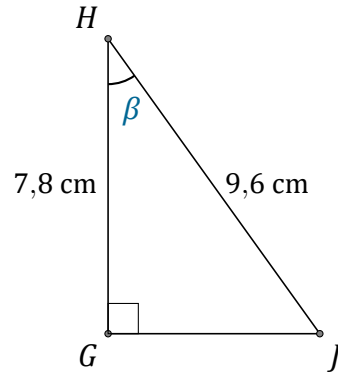
Date: _____

Trouvez la mesure d'un angle avec le rapport trigonométrique cosinus:

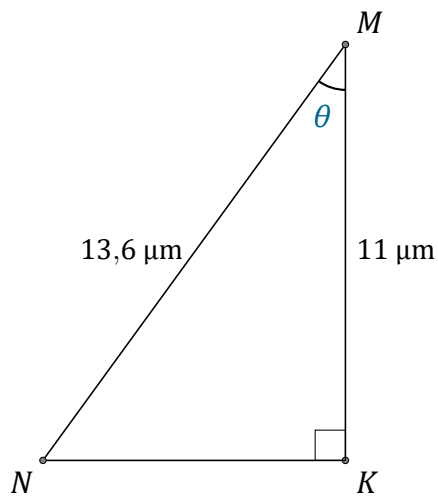
$$\cos(\alpha) = \frac{A}{H}$$



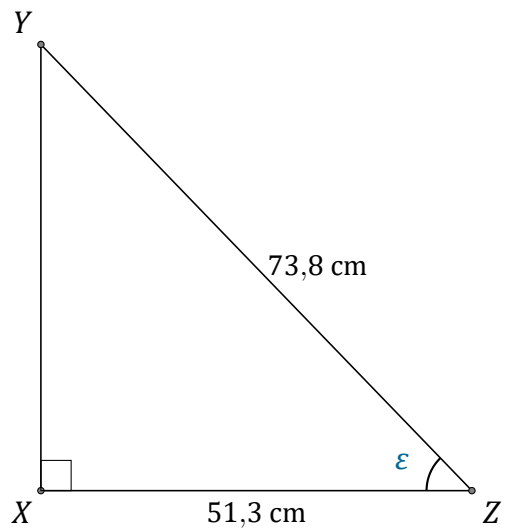
$$\alpha = \angle DFE = \underline{61,1^\circ}$$



$$\beta = \angle GHJ = \underline{35,7^\circ}$$



$$\theta = \angle KMN = \underline{36^\circ}$$



$$\epsilon = \angle XZY = \underline{46^\circ}$$