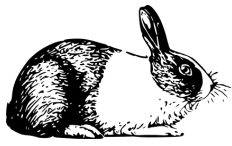


OPÉRATIONS MIXTES (PÂQUES) ①

Suivez le Lapin de Pâques jusqu'à son panier. Calculez chaque réponse tout au long du trajectoire.



$$\begin{array}{r} 2 \\ + 5 \\ \hline \square \end{array} \longrightarrow \begin{array}{r} 9 \\ + 7 \\ \hline \square \end{array} \longrightarrow \begin{array}{r} 11 \\ - 7 \\ \hline \square \end{array}$$

$$\begin{array}{r} 14 \\ \div 7 \\ \hline \square \end{array} \longleftarrow \begin{array}{r} 14 \\ - 6 \\ \hline \square \end{array} \longleftarrow \begin{array}{r} 5 \\ \times 7 \\ \hline \square \end{array} \longleftarrow \begin{array}{r} 3 \\ \times 9 \\ \hline \square \end{array}$$

$$\begin{array}{r} 6 \\ \div 1 \\ \hline \square \end{array} \longrightarrow \begin{array}{r} 11 \\ - 6 \\ \hline \square \end{array} \longrightarrow \begin{array}{r} 16 \\ - 7 \\ \hline \square \end{array} \longrightarrow \begin{array}{r} 30 \\ \div 6 \\ \hline \square \end{array}$$

$$\begin{array}{r} 7 \\ - 3 \\ \hline \square \end{array} \longleftarrow \begin{array}{r} 9 \\ - 7 \\ \hline \square \end{array} \longleftarrow \begin{array}{r} 9 \\ \div 1 \\ \hline \square \end{array} \longleftarrow \begin{array}{r} 25 \\ \div 5 \\ \hline \square \end{array}$$

$$\begin{array}{r} 6 \\ + 5 \\ \hline \square \end{array} \longrightarrow \begin{array}{r} 11 \\ - 4 \\ \hline \square \end{array} \longrightarrow \begin{array}{r} 3 \\ + 3 \\ \hline \square \end{array} \longrightarrow \begin{array}{r} 36 \\ \div 9 \\ \hline \square \end{array}$$

$$\begin{array}{r} 9 \\ \times 5 \\ \hline \square \end{array} \longleftarrow \begin{array}{r} 6 \\ \div 2 \\ \hline \square \end{array} \longleftarrow \begin{array}{r} 1 \\ + 4 \\ \hline \square \end{array} \longleftarrow \begin{array}{r} 20 \\ \div 5 \\ \hline \square \end{array}$$

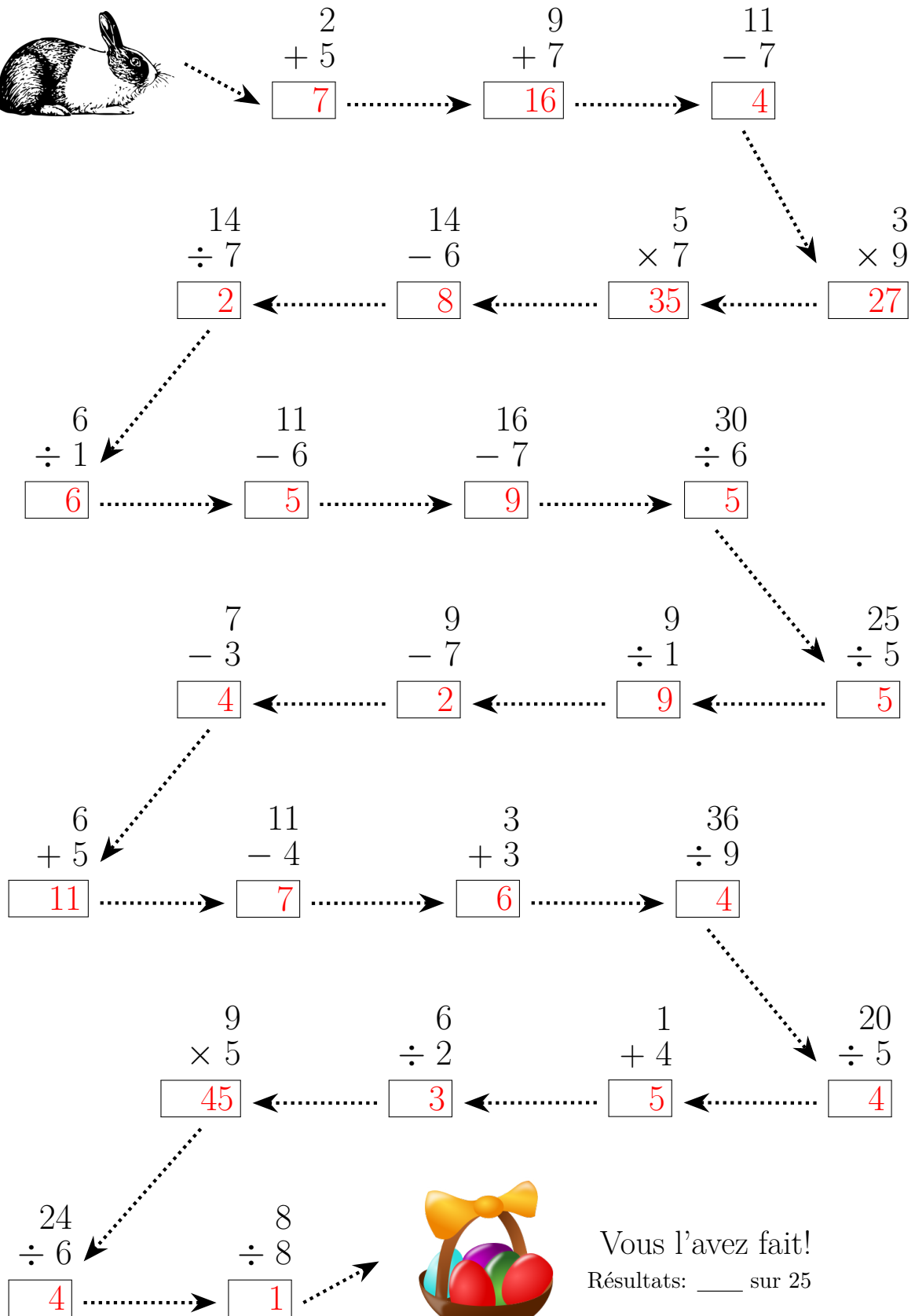
$$\begin{array}{r} 24 \\ \div 6 \\ \hline \square \end{array} \longrightarrow \begin{array}{r} 8 \\ \div 8 \\ \hline \square \end{array}$$



Vous l'avez fait!
Résultats: ____ sur 25

OPÉRATIONS MIXTES (PÂQUES) (1) RÉPONSES

Suivez le Lapin de Pâques jusqu'à son panier. Calculez chaque réponse tout au long du trajectoire.



Vous l'avez fait!
Résultats: ____ sur 25

