

MULTIPLICATION DE PÂQUES (4)

Suivez le Lapin de Pâques jusqu'à son panier. Calculez chaque réponse tout au long du trajectoire.



$$\begin{array}{r} 2 \\ \times 3 \\ \hline \square \end{array}$$

$$\begin{array}{r} 11 \\ \times 9 \\ \hline \square \end{array}$$

$$\begin{array}{r} 5 \\ \times 9 \\ \hline \square \end{array}$$

$$\begin{array}{r} 5 \\ \times 9 \\ \hline \square \end{array}$$

$$\begin{array}{r} 6 \\ \times 3 \\ \hline \square \end{array}$$

$$\begin{array}{r} 10 \\ \times 7 \\ \hline \square \end{array}$$

$$\begin{array}{r} 1 \\ \times 8 \\ \hline \square \end{array}$$

$$\begin{array}{r} 12 \\ \times 9 \\ \hline \square \end{array}$$

$$\begin{array}{r} 5 \\ \times 1 \\ \hline \square \end{array}$$

$$\begin{array}{r} 10 \\ \times 4 \\ \hline \square \end{array}$$

$$\begin{array}{r} 11 \\ \times 7 \\ \hline \square \end{array}$$

$$\begin{array}{r} 4 \\ \times 10 \\ \hline \square \end{array}$$

$$\begin{array}{r} 9 \\ \times 4 \\ \hline \square \end{array}$$

$$\begin{array}{r} 4 \\ \times 12 \\ \hline \square \end{array}$$

$$\begin{array}{r} 9 \\ \times 1 \\ \hline \square \end{array}$$

$$\begin{array}{r} 8 \\ \times 11 \\ \hline \square \end{array}$$

$$\begin{array}{r} 11 \\ \times 12 \\ \hline \square \end{array}$$

$$\begin{array}{r} 11 \\ \times 12 \\ \hline \square \end{array}$$

$$\begin{array}{r} 7 \\ \times 2 \\ \hline \square \end{array}$$

$$\begin{array}{r} 1 \\ \times 5 \\ \hline \square \end{array}$$


$$\begin{array}{r} 6 \\ \times 10 \\ \hline \square \end{array}$$

$$\begin{array}{r} 6 \\ \times 6 \\ \hline \square \end{array}$$

$$\begin{array}{r} 3 \\ \times 12 \\ \hline \square \end{array}$$

$$\begin{array}{r} 12 \\ \times 2 \\ \hline \square \end{array}$$

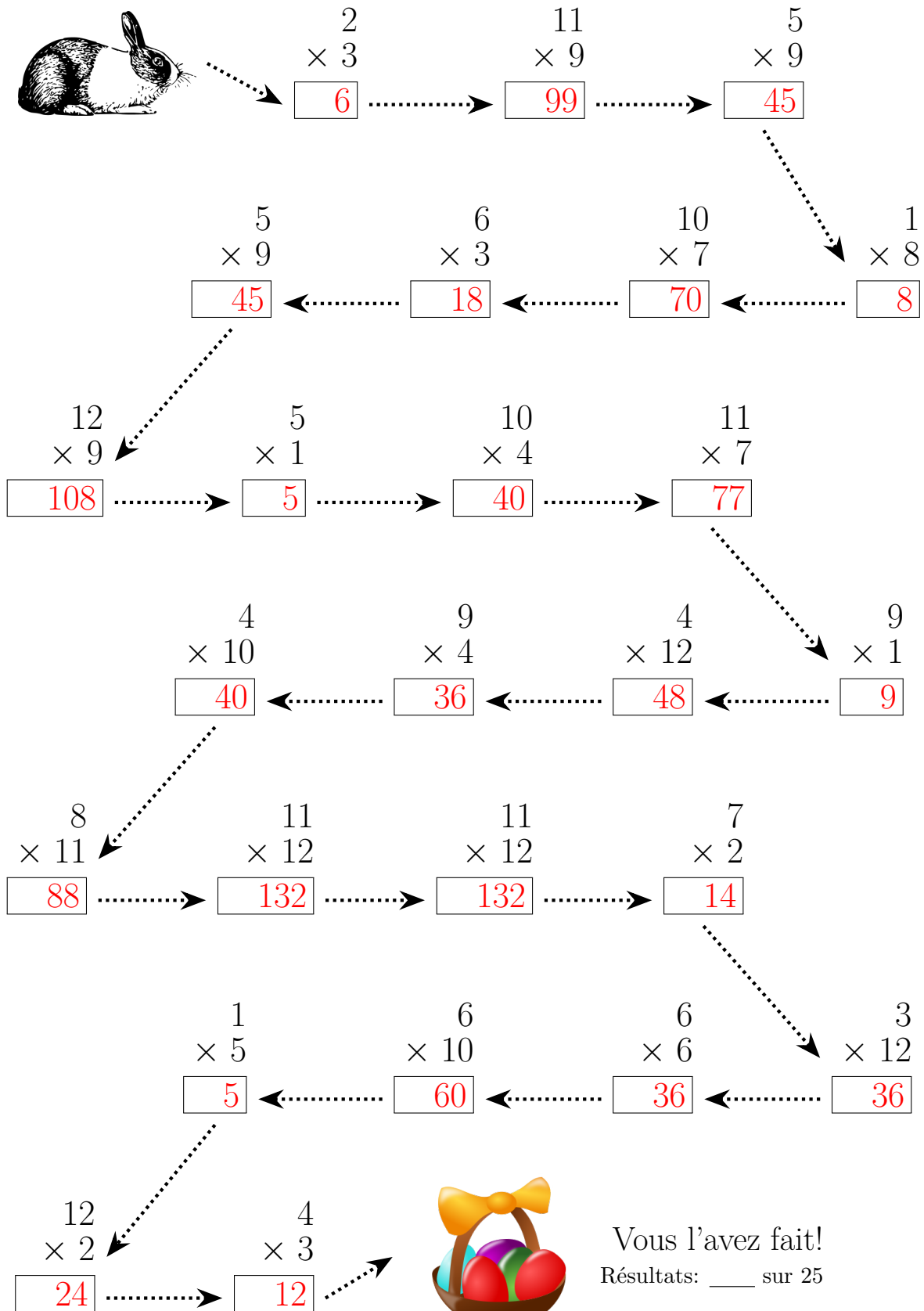
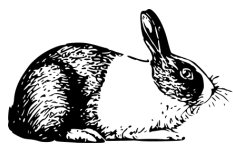
$$\begin{array}{r} 4 \\ \times 3 \\ \hline \square \end{array}$$



Vous l'avez fait!
 Résultats: ____ sur 25

MULTIPLICATION DE PÂQUES (1) RÉPONSES

Suivez le Lapin de Pâques jusqu'à son panier. Calculez chaque réponse tout au long du trajectoire.



Vous l'avez fait!
Résultats: ____ sur 25