

DIVISION DE PÂQUES (A)

Suivez le Lapin de Pâques jusqu'à son panier. Calculez chaque réponse tout au long du trajectoire.



$$\begin{array}{r} 10 \\ \div 2 \\ \hline \square \end{array} \longrightarrow \begin{array}{r} 28 \\ \div 4 \\ \hline \square \end{array} \longrightarrow \begin{array}{r} 10 \\ \div 1 \\ \hline \square \end{array}$$

$$\begin{array}{r} 110 \\ \div 10 \\ \hline \square \end{array} \longleftarrow \begin{array}{r} 55 \\ \div 5 \\ \hline \square \end{array} \longleftarrow \begin{array}{r} 12 \\ \div 12 \\ \hline \square \end{array} \longleftarrow \begin{array}{r} 78 \\ \div 6 \\ \hline \square \end{array}$$

$$\begin{array}{r} 91 \\ \div 13 \\ \hline \square \end{array} \longrightarrow \begin{array}{r} 36 \\ \div 9 \\ \hline \square \end{array} \longrightarrow \begin{array}{r} 36 \\ \div 3 \\ \hline \square \end{array} \longrightarrow \begin{array}{r} 48 \\ \div 8 \\ \hline \square \end{array}$$

$$\begin{array}{r} 108 \\ \div 12 \\ \hline \square \end{array} \longleftarrow \begin{array}{r} 144 \\ \div 12 \\ \hline \square \end{array} \longleftarrow \begin{array}{r} 154 \\ \div 14 \\ \hline \square \end{array} \longleftarrow \begin{array}{r} 96 \\ \div 12 \\ \hline \square \end{array}$$

$$\begin{array}{r} 65 \\ \div 5 \\ \hline \square \end{array} \longrightarrow \begin{array}{r} 60 \\ \div 4 \\ \hline \square \end{array} \longrightarrow \begin{array}{r} 11 \\ \div 1 \\ \hline \square \end{array} \longrightarrow \begin{array}{r} 12 \\ \div 4 \\ \hline \square \end{array}$$

$$\begin{array}{r} 88 \\ \div 8 \\ \hline \square \end{array} \longleftarrow \begin{array}{r} 11 \\ \div 1 \\ \hline \square \end{array} \longleftarrow \begin{array}{r} 36 \\ \div 4 \\ \hline \square \end{array} \longleftarrow \begin{array}{r} 154 \\ \div 11 \\ \hline \square \end{array}$$

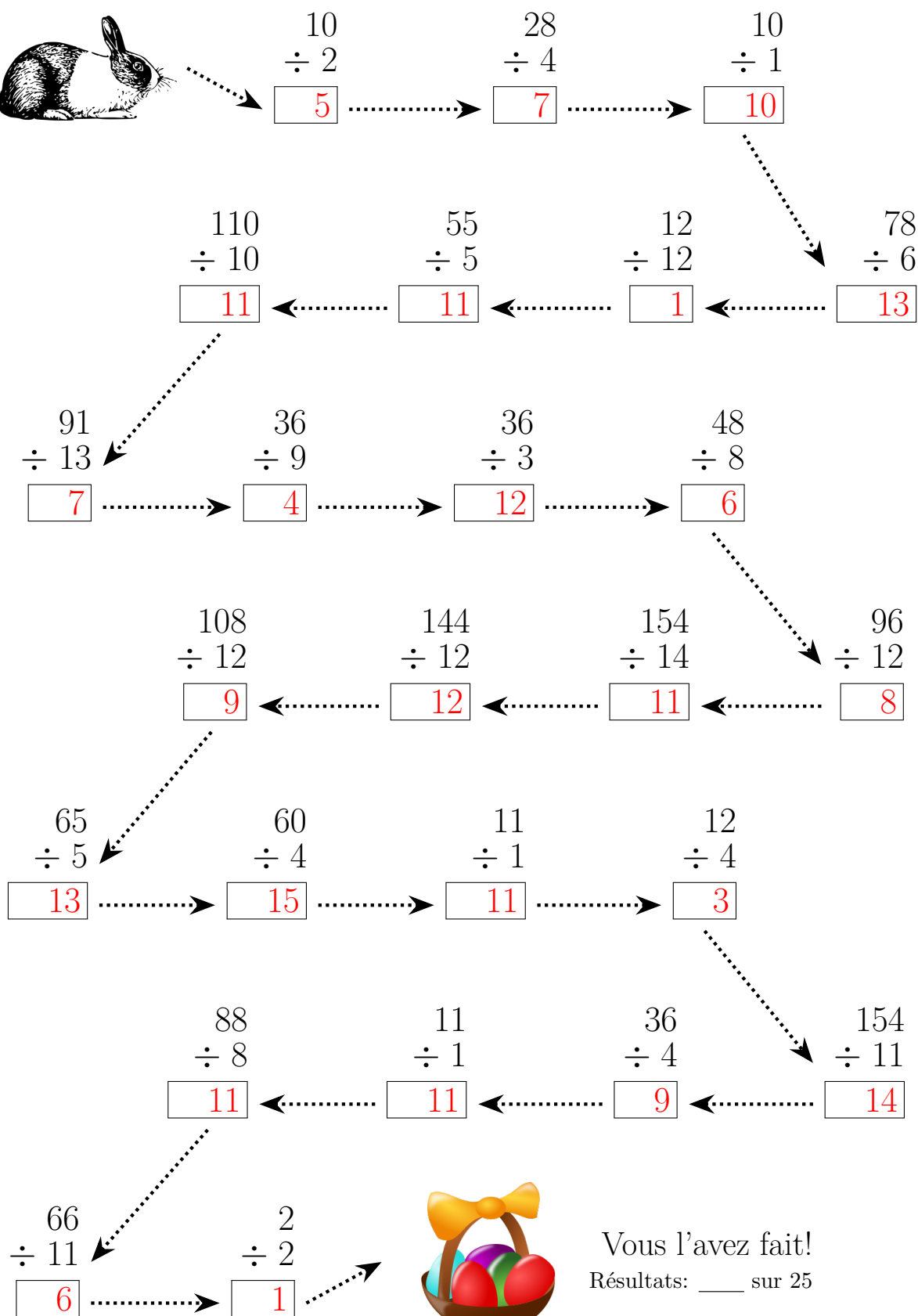
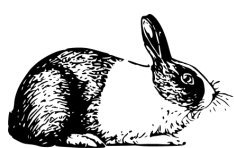
$$\begin{array}{r} 66 \\ \div 11 \\ \hline \square \end{array} \longrightarrow \begin{array}{r} 2 \\ \div 2 \\ \hline \square \end{array}$$



Vous l'avez fait!
Résultats: ____ sur 25

DIVISION DE PÂQUES (A) RÉPONSES

Suivez le Lapin de Pâques jusqu'à son panier. Calculez chaque réponse tout au long du trajectoire.



DIVISION DE PÂQUES (B)

Suivez le Lapin de Pâques jusqu'à son panier. Calculez chaque réponse tout au long du trajectoire.



$$\begin{array}{r} 80 \\ \div 10 \\ \hline \square \end{array}$$

$$\begin{array}{r} 88 \\ \div 8 \\ \hline \square \end{array}$$

$$\begin{array}{r} 35 \\ \div 5 \\ \hline \square \end{array}$$

$$\begin{array}{r} 45 \\ \div 3 \\ \hline \square \end{array}$$

$$\begin{array}{r} 30 \\ \div 6 \\ \hline \square \end{array}$$

$$\begin{array}{r} 52 \\ \div 13 \\ \hline \square \end{array}$$

$$\begin{array}{r} 66 \\ \div 11 \\ \hline \square \end{array}$$

$$\begin{array}{r} 196 \\ \div 14 \\ \hline \square \end{array}$$

$$\begin{array}{r} 45 \\ \div 5 \\ \hline \square \end{array}$$

$$\begin{array}{r} 70 \\ \div 7 \\ \hline \square \end{array}$$

$$\begin{array}{r} 45 \\ \div 9 \\ \hline \square \end{array}$$

$$\begin{array}{r} 70 \\ \div 10 \\ \hline \square \end{array}$$

$$\begin{array}{r} 12 \\ \div 12 \\ \hline \square \end{array}$$

$$\begin{array}{r} 130 \\ \div 10 \\ \hline \square \end{array}$$

$$\begin{array}{r} 40 \\ \div 10 \\ \hline \square \end{array}$$

$$\begin{array}{r} 132 \\ \div 11 \\ \hline \square \end{array}$$

$$\begin{array}{r} 180 \\ \div 12 \\ \hline \square \end{array}$$

$$\begin{array}{r} 156 \\ \div 13 \\ \hline \square \end{array}$$

$$\begin{array}{r} 15 \\ \div 1 \\ \hline \square \end{array}$$

$$\begin{array}{r} 24 \\ \div 3 \\ \hline \square \end{array}$$


$$\begin{array}{r} 6 \\ \div 2 \\ \hline \square \end{array}$$

$$\begin{array}{r} 66 \\ \div 11 \\ \hline \square \end{array}$$

$$\begin{array}{r} 143 \\ \div 11 \\ \hline \square \end{array}$$

$$\begin{array}{r} 81 \\ \div 9 \\ \hline \square \end{array}$$

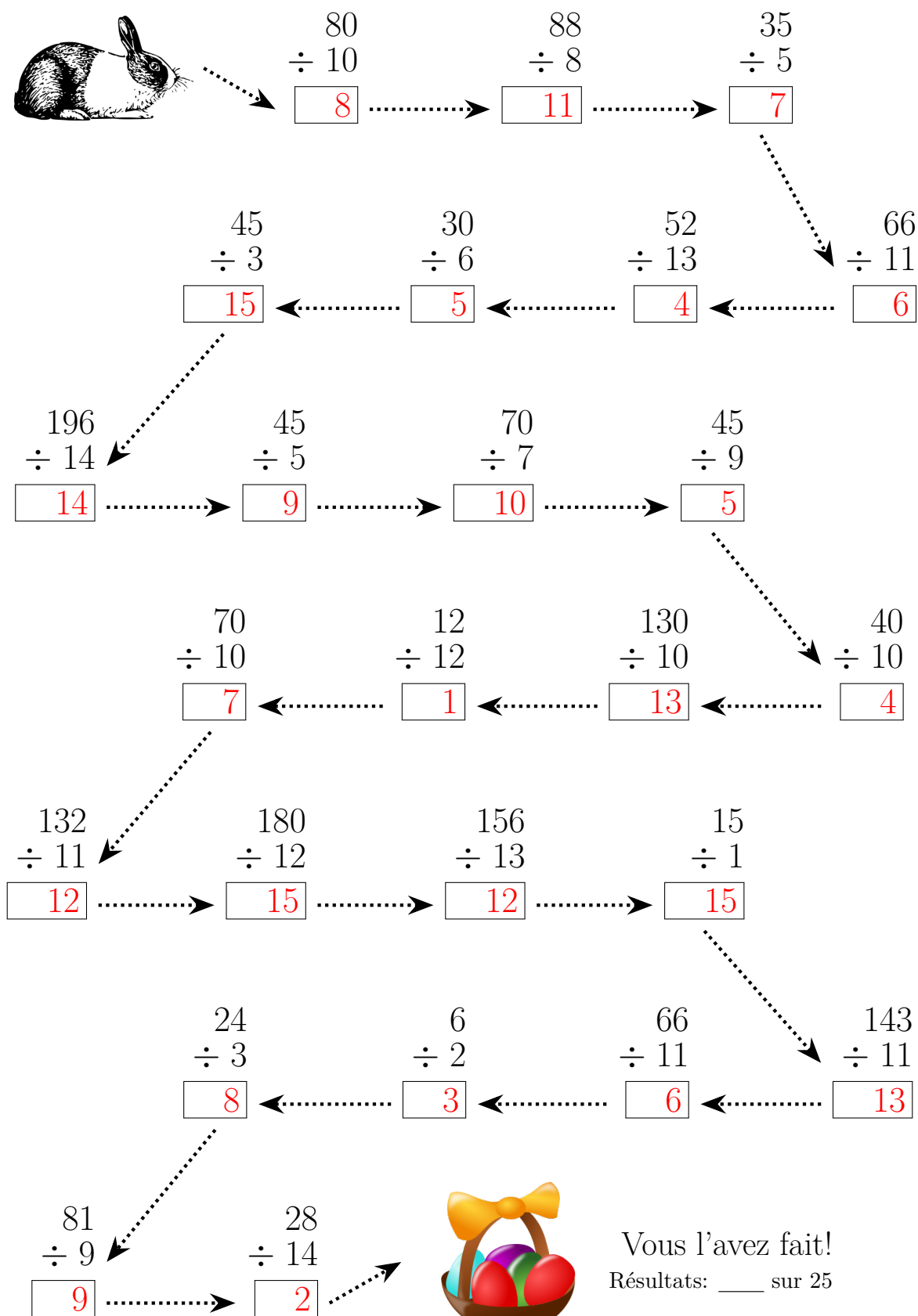
$$\begin{array}{r} 28 \\ \div 14 \\ \hline \square \end{array}$$



Vous l'avez fait!
 Résultats: ____ sur 25

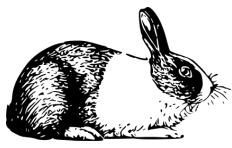
DIVISION DE PÂQUES (B) RÉPONSES

Suivez le Lapin de Pâques jusqu'à son panier. Calculez chaque réponse tout au long du trajectoire.



DIVISION DE PÂQUES (C)

Suivez le Lapin de Pâques jusqu'à son panier. Calculez chaque réponse tout au long du trajectoire.



$$\begin{array}{r} 168 \\ \div 14 \\ \hline \end{array}$$

$$\begin{array}{r} 5 \\ \div 5 \\ \hline \end{array}$$

$$\begin{array}{r} 6 \\ \div 1 \\ \hline \end{array}$$

$$\begin{array}{r} 45 \\ \div 15 \\ \hline \end{array}$$

$$\begin{array}{r} 8 \\ \div 8 \\ \hline \end{array}$$

$$\begin{array}{r} 18 \\ \div 6 \\ \hline \end{array}$$

$$\begin{array}{r} 30 \\ \div 5 \\ \hline \end{array}$$

$$\begin{array}{r} 16 \\ \div 4 \\ \hline \end{array}$$

$$\begin{array}{r} 210 \\ \div 15 \\ \hline \end{array}$$

$$\begin{array}{r} 14 \\ \div 14 \\ \hline \end{array}$$

$$\begin{array}{r} 5 \\ \div 5 \\ \hline \end{array}$$

$$\begin{array}{r} 112 \\ \div 14 \\ \hline \end{array}$$

$$\begin{array}{r} 120 \\ \div 12 \\ \hline \end{array}$$

$$\begin{array}{r} 77 \\ \div 11 \\ \hline \end{array}$$

$$\begin{array}{r} 39 \\ \div 13 \\ \hline \end{array}$$

$$\begin{array}{r} 44 \\ \div 11 \\ \hline \end{array}$$

$$\begin{array}{r} 13 \\ \div 1 \\ \hline \end{array}$$

$$\begin{array}{r} 84 \\ \div 7 \\ \hline \end{array}$$

$$\begin{array}{r} 24 \\ \div 3 \\ \hline \end{array}$$

$$\begin{array}{r} 9 \\ \div 9 \\ \hline \end{array}$$

$$\begin{array}{r} 33 \\ \div 3 \\ \hline \end{array}$$

$$\begin{array}{r} 75 \\ \div 15 \\ \hline \end{array}$$

$$\begin{array}{r} 28 \\ \div 2 \\ \hline \end{array}$$

$$\begin{array}{r} 45 \\ \div 15 \\ \hline \end{array}$$

$$\begin{array}{r} 70 \\ \div 14 \\ \hline \end{array}$$



Vous l'avez fait!
Résultats: ___ sur 25

DIVISION DE PÂQUES (C) RÉPONSES

Suivez le Lapin de Pâques jusqu'à son panier. Calculez chaque réponse tout au long du trajectoire.



$$\begin{array}{r} 168 \\ \div 14 \\ \hline \end{array}$$

12

$$\begin{array}{r} 5 \\ \div 5 \\ \hline \end{array}$$

1

$$\begin{array}{r} 6 \\ \div 1 \\ \hline \end{array}$$

6

$$\begin{array}{r} 45 \\ \div 15 \\ \hline \end{array}$$

3

$$\begin{array}{r} 8 \\ \div 8 \\ \hline \end{array}$$

1

$$\begin{array}{r} 18 \\ \div 6 \\ \hline \end{array}$$

3

$$\begin{array}{r} 30 \\ \div 5 \\ \hline \end{array}$$

6

$$\begin{array}{r} 16 \\ \div 4 \\ \hline \end{array}$$

4

$$\begin{array}{r} 210 \\ \div 15 \\ \hline \end{array}$$

14

$$\begin{array}{r} 14 \\ \div 14 \\ \hline \end{array}$$

1

$$\begin{array}{r} 5 \\ \div 5 \\ \hline \end{array}$$

1

$$\begin{array}{r} 112 \\ \div 14 \\ \hline \end{array}$$

8

$$\begin{array}{r} 120 \\ \div 12 \\ \hline \end{array}$$

10

$$\begin{array}{r} 77 \\ \div 11 \\ \hline \end{array}$$

7

$$\begin{array}{r} 39 \\ \div 13 \\ \hline \end{array}$$

3

$$\begin{array}{r} 44 \\ \div 11 \\ \hline \end{array}$$

4

$$\begin{array}{r} 13 \\ \div 1 \\ \hline \end{array}$$

13

$$\begin{array}{r} 84 \\ \div 7 \\ \hline \end{array}$$

12

$$\begin{array}{r} 24 \\ \div 3 \\ \hline \end{array}$$

8

$$\begin{array}{r} 9 \\ \div 9 \\ \hline \end{array}$$

1

$$\begin{array}{r} 33 \\ \div 3 \\ \hline \end{array}$$

11

$$\begin{array}{r} 75 \\ \div 15 \\ \hline \end{array}$$

5

$$\begin{array}{r} 28 \\ \div 2 \\ \hline \end{array}$$

14

$$\begin{array}{r} 45 \\ \div 15 \\ \hline \end{array}$$

3

$$\begin{array}{r} 70 \\ \div 14 \\ \hline \end{array}$$

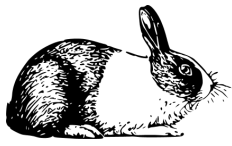
5



Vous l'avez fait!
Résultats: ___ sur 25

DIVISION DE PÂQUES (D)

Suivez le Lapin de Pâques jusqu'à son panier. Calculez chaque réponse tout au long du trajectoire.



$$\begin{array}{r} 39 \\ \div 13 \\ \hline \end{array}$$

$$\begin{array}{r} 77 \\ \div 11 \\ \hline \end{array}$$

$$\begin{array}{r} 40 \\ \div 10 \\ \hline \end{array}$$

$$\begin{array}{r} 88 \\ \div 8 \\ \hline \end{array}$$

$$\begin{array}{r} 33 \\ \div 11 \\ \hline \end{array}$$

$$\begin{array}{r} 7 \\ \div 1 \\ \hline \end{array}$$

$$\begin{array}{r} 150 \\ \div 15 \\ \hline \end{array}$$

$$\begin{array}{r} 36 \\ \div 6 \\ \hline \end{array}$$

$$\begin{array}{r} 56 \\ \div 7 \\ \hline \end{array}$$

$$\begin{array}{r} 180 \\ \div 12 \\ \hline \end{array}$$

$$\begin{array}{r} 7 \\ \div 1 \\ \hline \end{array}$$

$$\begin{array}{r} 52 \\ \div 13 \\ \hline \end{array}$$

$$\begin{array}{r} 120 \\ \div 12 \\ \hline \end{array}$$

$$\begin{array}{r} 4 \\ \div 4 \\ \hline \end{array}$$

$$\begin{array}{r} 30 \\ \div 2 \\ \hline \end{array}$$

$$\begin{array}{r} 24 \\ \div 6 \\ \hline \end{array}$$

$$\begin{array}{r} 12 \\ \div 2 \\ \hline \end{array}$$

$$\begin{array}{r} 14 \\ \div 14 \\ \hline \end{array}$$

$$\begin{array}{r} 154 \\ \div 14 \\ \hline \end{array}$$

$$\begin{array}{r} 27 \\ \div 9 \\ \hline \end{array}$$

$$\begin{array}{r} 7 \\ \div 1 \\ \hline \end{array}$$

$$\begin{array}{r} 9 \\ \div 3 \\ \hline \end{array}$$

$$\begin{array}{r} 39 \\ \div 13 \\ \hline \end{array}$$

$$\begin{array}{r} 20 \\ \div 5 \\ \hline \end{array}$$

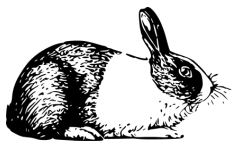
$$\begin{array}{r} 77 \\ \div 11 \\ \hline \end{array}$$



Vous l'avez fait!
Résultats: ____ sur 25

DIVISION DE PÂQUES (D) RÉPONSES

Suivez le Lapin de Pâques jusqu'à son panier. Calculez chaque réponse tout au long du trajectoire.



$$\begin{array}{r} 39 \\ \div 13 \\ \hline \end{array}$$

3

$$\begin{array}{r} 77 \\ \div 11 \\ \hline \end{array}$$

7

$$\begin{array}{r} 40 \\ \div 10 \\ \hline \end{array}$$

4

$$\begin{array}{r} 88 \\ \div 8 \\ \hline \end{array}$$

11

$$\begin{array}{r} 33 \\ \div 11 \\ \hline \end{array}$$

3

$$\begin{array}{r} 7 \\ \div 1 \\ \hline \end{array}$$

7

$$\begin{array}{r} 150 \\ \div 15 \\ \hline \end{array}$$

10

$$\begin{array}{r} 36 \\ \div 6 \\ \hline \end{array}$$

6

$$\begin{array}{r} 56 \\ \div 7 \\ \hline \end{array}$$

8

$$\begin{array}{r} 180 \\ \div 12 \\ \hline \end{array}$$

15

$$\begin{array}{r} 7 \\ \div 1 \\ \hline \end{array}$$

7

$$\begin{array}{r} 52 \\ \div 13 \\ \hline \end{array}$$

4

$$\begin{array}{r} 120 \\ \div 12 \\ \hline \end{array}$$

10

$$\begin{array}{r} 4 \\ \div 4 \\ \hline \end{array}$$

1

$$\begin{array}{r} 30 \\ \div 2 \\ \hline \end{array}$$

15

$$\begin{array}{r} 24 \\ \div 6 \\ \hline \end{array}$$

4

$$\begin{array}{r} 12 \\ \div 2 \\ \hline \end{array}$$

6

$$\begin{array}{r} 14 \\ \div 14 \\ \hline \end{array}$$

1

$$\begin{array}{r} 154 \\ \div 14 \\ \hline \end{array}$$

11

$$\begin{array}{r} 27 \\ \div 9 \\ \hline \end{array}$$

3

$$\begin{array}{r} 7 \\ \div 1 \\ \hline \end{array}$$

7

$$\begin{array}{r} 9 \\ \div 3 \\ \hline \end{array}$$

3

$$\begin{array}{r} 39 \\ \div 13 \\ \hline \end{array}$$

3

$$\begin{array}{r} 20 \\ \div 5 \\ \hline \end{array}$$

4

$$\begin{array}{r} 77 \\ \div 11 \\ \hline \end{array}$$

7



Vous l'avez fait!
Résultats: ____ sur 25

DIVISION DE PÂQUES (E)

Suivez le Lapin de Pâques jusqu'à son panier. Calculez chaque réponse tout au long du trajectoire.



$$\begin{array}{r} 99 \\ \div 11 \\ \hline \square \end{array} \longrightarrow \begin{array}{r} 60 \\ \div 12 \\ \hline \square \end{array} \longrightarrow \begin{array}{r} 165 \\ \div 11 \\ \hline \square \end{array}$$

$$\begin{array}{r} 8 \\ \div 2 \\ \hline \square \end{array} \longleftarrow \begin{array}{r} 16 \\ \div 2 \\ \hline \square \end{array} \longleftarrow \begin{array}{r} 112 \\ \div 14 \\ \hline \square \end{array} \longleftarrow \begin{array}{r} 84 \\ \div 14 \\ \hline \square \end{array}$$

$$\begin{array}{r} 54 \\ \div 9 \\ \hline \square \end{array} \longrightarrow \begin{array}{r} 12 \\ \div 12 \\ \hline \square \end{array} \longrightarrow \begin{array}{r} 84 \\ \div 6 \\ \hline \square \end{array} \longrightarrow \begin{array}{r} 84 \\ \div 6 \\ \hline \square \end{array}$$

$$\begin{array}{r} 70 \\ \div 5 \\ \hline \square \end{array} \longleftarrow \begin{array}{r} 126 \\ \div 14 \\ \hline \square \end{array} \longleftarrow \begin{array}{r} 20 \\ \div 5 \\ \hline \square \end{array} \longleftarrow \begin{array}{r} 14 \\ \div 7 \\ \hline \square \end{array}$$

$$\begin{array}{r} 26 \\ \div 2 \\ \hline \square \end{array} \longrightarrow \begin{array}{r} 135 \\ \div 9 \\ \hline \square \end{array} \longrightarrow \begin{array}{r} 21 \\ \div 7 \\ \hline \square \end{array} \longrightarrow \begin{array}{r} 66 \\ \div 11 \\ \hline \square \end{array}$$

$$\begin{array}{r} 44 \\ \div 11 \\ \hline \square \end{array} \longleftarrow \begin{array}{r} 91 \\ \div 7 \\ \hline \square \end{array} \longleftarrow \begin{array}{r} 25 \\ \div 5 \\ \hline \square \end{array} \longleftarrow \begin{array}{r} 105 \\ \div 7 \\ \hline \square \end{array}$$

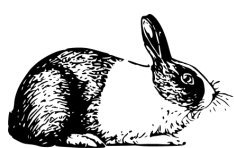
$$\begin{array}{r} 60 \\ \div 5 \\ \hline \square \end{array} \longrightarrow \begin{array}{r} 50 \\ \div 10 \\ \hline \square \end{array}$$



Vous l'avez fait!
Résultats: ____ sur 25

DIVISION DE PÂQUES (E) RÉPONSES

Suivez le Lapin de Pâques jusqu'à son panier. Calculez chaque réponse tout au long du trajectoire.



$$\begin{array}{r} 99 \\ \div 11 \\ \hline \end{array}$$

9

$$\begin{array}{r} 60 \\ \div 12 \\ \hline \end{array}$$

5

$$\begin{array}{r} 165 \\ \div 11 \\ \hline \end{array}$$

15

$$\begin{array}{r} 8 \\ \div 2 \\ \hline \end{array}$$

4

$$\begin{array}{r} 16 \\ \div 2 \\ \hline \end{array}$$

8

$$\begin{array}{r} 112 \\ \div 14 \\ \hline \end{array}$$

8

$$\begin{array}{r} 84 \\ \div 14 \\ \hline \end{array}$$

6

$$\begin{array}{r} 54 \\ \div 9 \\ \hline \end{array}$$

6

$$\begin{array}{r} 12 \\ \div 12 \\ \hline \end{array}$$

1

$$\begin{array}{r} 84 \\ \div 6 \\ \hline \end{array}$$

14

$$\begin{array}{r} 84 \\ \div 6 \\ \hline \end{array}$$

14

$$\begin{array}{r} 70 \\ \div 5 \\ \hline \end{array}$$

14

$$\begin{array}{r} 126 \\ \div 14 \\ \hline \end{array}$$

9

$$\begin{array}{r} 20 \\ \div 5 \\ \hline \end{array}$$

4

$$\begin{array}{r} 14 \\ \div 7 \\ \hline \end{array}$$

2

$$\begin{array}{r} 26 \\ \div 2 \\ \hline \end{array}$$

13

$$\begin{array}{r} 135 \\ \div 9 \\ \hline \end{array}$$

15

$$\begin{array}{r} 21 \\ \div 7 \\ \hline \end{array}$$

3

$$\begin{array}{r} 66 \\ \div 11 \\ \hline \end{array}$$

6

$$\begin{array}{r} 44 \\ \div 11 \\ \hline \end{array}$$

4

$$\begin{array}{r} 91 \\ \div 7 \\ \hline \end{array}$$

13

$$\begin{array}{r} 25 \\ \div 5 \\ \hline \end{array}$$

5

$$\begin{array}{r} 105 \\ \div 7 \\ \hline \end{array}$$

15

$$\begin{array}{r} 60 \\ \div 5 \\ \hline \end{array}$$

12

$$\begin{array}{r} 50 \\ \div 10 \\ \hline \end{array}$$

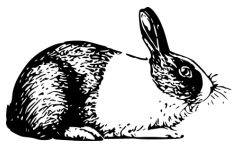
5



Vous l'avez fait!
Résultats: ____ sur 25

DIVISION DE PÂQUES (F)

Suivez le Lapin de Pâques jusqu'à son panier. Calculez chaque réponse tout au long du trajectoire.



60
÷ 4
□

140
÷ 10
□

105
÷ 15
□

36
÷ 12
□

225
÷ 15
□

15
÷ 15
□

8
÷ 4
□

40
÷ 8
□

50
÷ 5
□

30
÷ 3
□

140
÷ 14
□

10
÷ 5
□

84
÷ 14
□

14
÷ 1
□

48
÷ 12
□

10
÷ 10
□

14
÷ 14
□

78
÷ 13
□

24
÷ 8
□

30
÷ 3
□

78
÷ 13
□

45
÷ 15
□

25
÷ 5
□

165
÷ 15
□

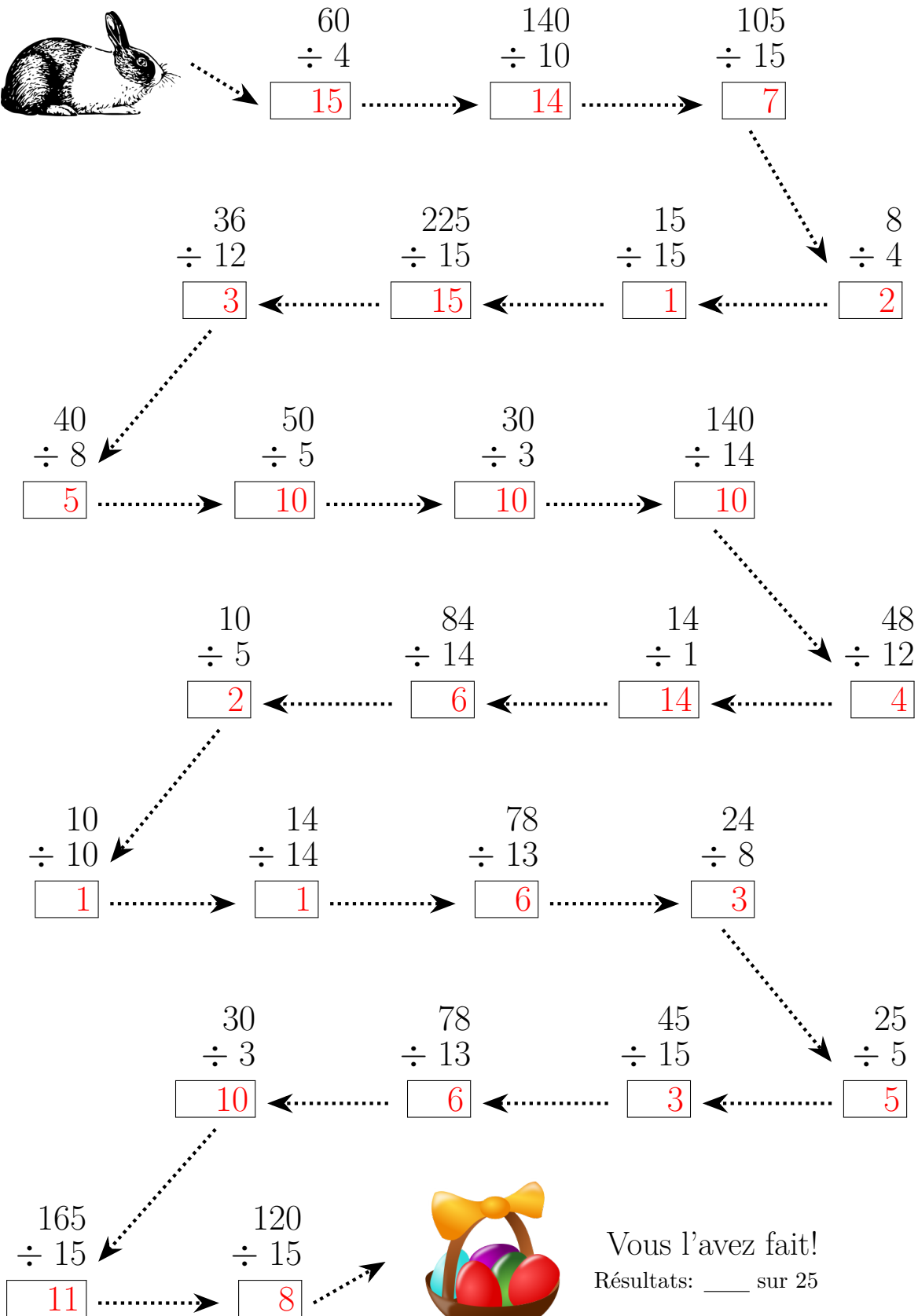
120
÷ 15
□

Vous l'avez fait!
Résultats: ____ sur 25



DIVISION DE PÂQUES (F) RÉPONSES

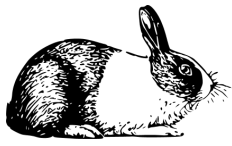
Suivez le Lapin de Pâques jusqu'à son panier. Calculez chaque réponse tout au long du trajectoire.



Vous l'avez fait!
Résultats: ____ sur 25

DIVISION DE PÂQUES (G)

Suivez le Lapin de Pâques jusqu'à son panier. Calculez chaque réponse tout au long du trajectoire.



$$\begin{array}{r} 168 \\ \div 14 \\ \hline \end{array}$$

$$\begin{array}{r} 50 \\ \div 5 \\ \hline \end{array}$$

$$\begin{array}{r} 75 \\ \div 5 \\ \hline \end{array}$$

$$\begin{array}{r} 105 \\ \div 15 \\ \hline \end{array}$$

$$\begin{array}{r} 88 \\ \div 11 \\ \hline \end{array}$$

$$\begin{array}{r} 2 \\ \div 2 \\ \hline \end{array}$$

$$\begin{array}{r} 91 \\ \div 7 \\ \hline \end{array}$$

$$\begin{array}{r} 4 \\ \div 2 \\ \hline \end{array}$$

$$\begin{array}{r} 13 \\ \div 13 \\ \hline \end{array}$$

$$\begin{array}{r} 168 \\ \div 14 \\ \hline \end{array}$$

$$\begin{array}{r} 56 \\ \div 7 \\ \hline \end{array}$$

$$\begin{array}{r} 80 \\ \div 8 \\ \hline \end{array}$$

$$\begin{array}{r} 36 \\ \div 3 \\ \hline \end{array}$$

$$\begin{array}{r} 110 \\ \div 11 \\ \hline \end{array}$$

$$\begin{array}{r} 27 \\ \div 9 \\ \hline \end{array}$$

$$\begin{array}{r} 144 \\ \div 12 \\ \hline \end{array}$$

$$\begin{array}{r} 72 \\ \div 9 \\ \hline \end{array}$$

$$\begin{array}{r} 110 \\ \div 11 \\ \hline \end{array}$$

$$\begin{array}{r} 140 \\ \div 10 \\ \hline \end{array}$$

$$\begin{array}{r} 132 \\ \div 11 \\ \hline \end{array}$$

$$\begin{array}{r} 130 \\ \div 13 \\ \hline \end{array}$$

$$\begin{array}{r} 42 \\ \div 7 \\ \hline \end{array}$$

$$\begin{array}{r} 28 \\ \div 4 \\ \hline \end{array}$$

$$\begin{array}{r} 165 \\ \div 15 \\ \hline \end{array}$$

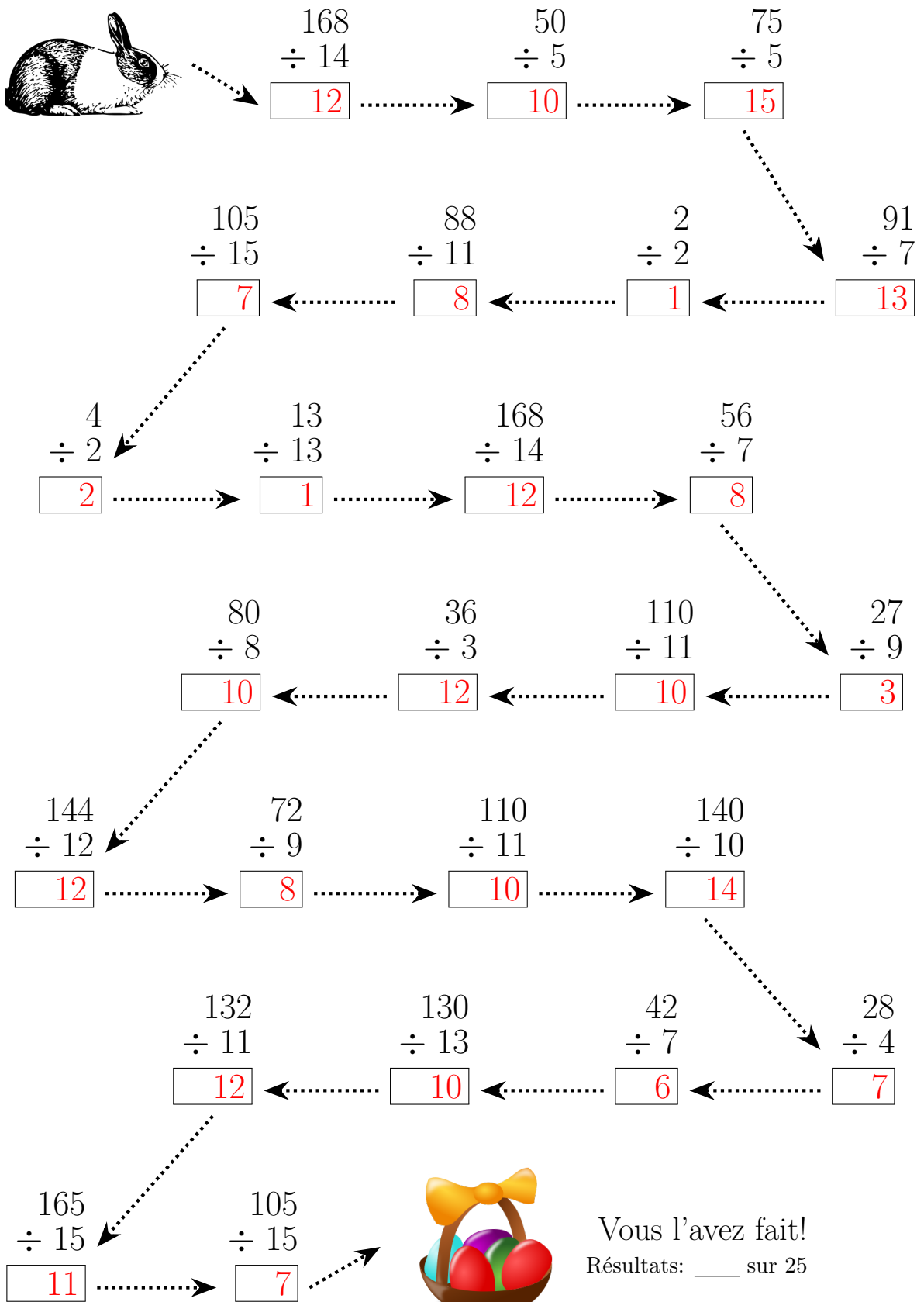
$$\begin{array}{r} 105 \\ \div 15 \\ \hline \end{array}$$



Vous l'avez fait!
Résultats: ___ sur 25

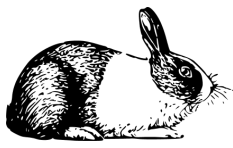
DIVISION DE PÂQUES (6) RÉPONSES

Suivez le Lapin de Pâques jusqu'à son panier. Calculez chaque réponse tout au long du trajectoire.



DIVISION DE PÂQUES (1)

Suivez le Lapin de Pâques jusqu'à son panier. Calculez chaque réponse tout au long du trajectoire.



$$\begin{array}{r} 4 \\ \div 2 \\ \hline \square \end{array} \rightarrow \begin{array}{r} 20 \\ \div 2 \\ \hline \square \end{array} \rightarrow \begin{array}{r} 4 \\ \div 4 \\ \hline \square \end{array}$$

$$\begin{array}{r} 132 \\ \div 11 \\ \hline \square \end{array} \leftarrow \begin{array}{r} 48 \\ \div 12 \\ \hline \square \end{array} \leftarrow \begin{array}{r} 14 \\ \div 7 \\ \hline \square \end{array} \leftarrow \begin{array}{r} 32 \\ \div 4 \\ \hline \square \end{array}$$

$$\begin{array}{r} 156 \\ \div 12 \\ \hline \square \end{array} \rightarrow \begin{array}{r} 14 \\ \div 14 \\ \hline \square \end{array} \rightarrow \begin{array}{r} 12 \\ \div 6 \\ \hline \square \end{array} \rightarrow \begin{array}{r} 70 \\ \div 5 \\ \hline \square \end{array}$$

$$\begin{array}{r} 195 \\ \div 15 \\ \hline \square \end{array} \leftarrow \begin{array}{r} 3 \\ \div 1 \\ \hline \square \end{array} \leftarrow \begin{array}{r} 48 \\ \div 8 \\ \hline \square \end{array} \leftarrow \begin{array}{r} 165 \\ \div 15 \\ \hline \square \end{array}$$

$$\begin{array}{r} 156 \\ \div 12 \\ \hline \square \end{array} \rightarrow \begin{array}{r} 108 \\ \div 12 \\ \hline \square \end{array} \rightarrow \begin{array}{r} 10 \\ \div 5 \\ \hline \square \end{array} \rightarrow \begin{array}{r} 135 \\ \div 15 \\ \hline \square \end{array}$$

$$\begin{array}{r} 72 \\ \div 6 \\ \hline \square \end{array} \leftarrow \begin{array}{r} 72 \\ \div 6 \\ \hline \square \end{array} \leftarrow \begin{array}{r} 154 \\ \div 14 \\ \hline \square \end{array} \leftarrow \begin{array}{r} 120 \\ \div 12 \\ \hline \square \end{array}$$

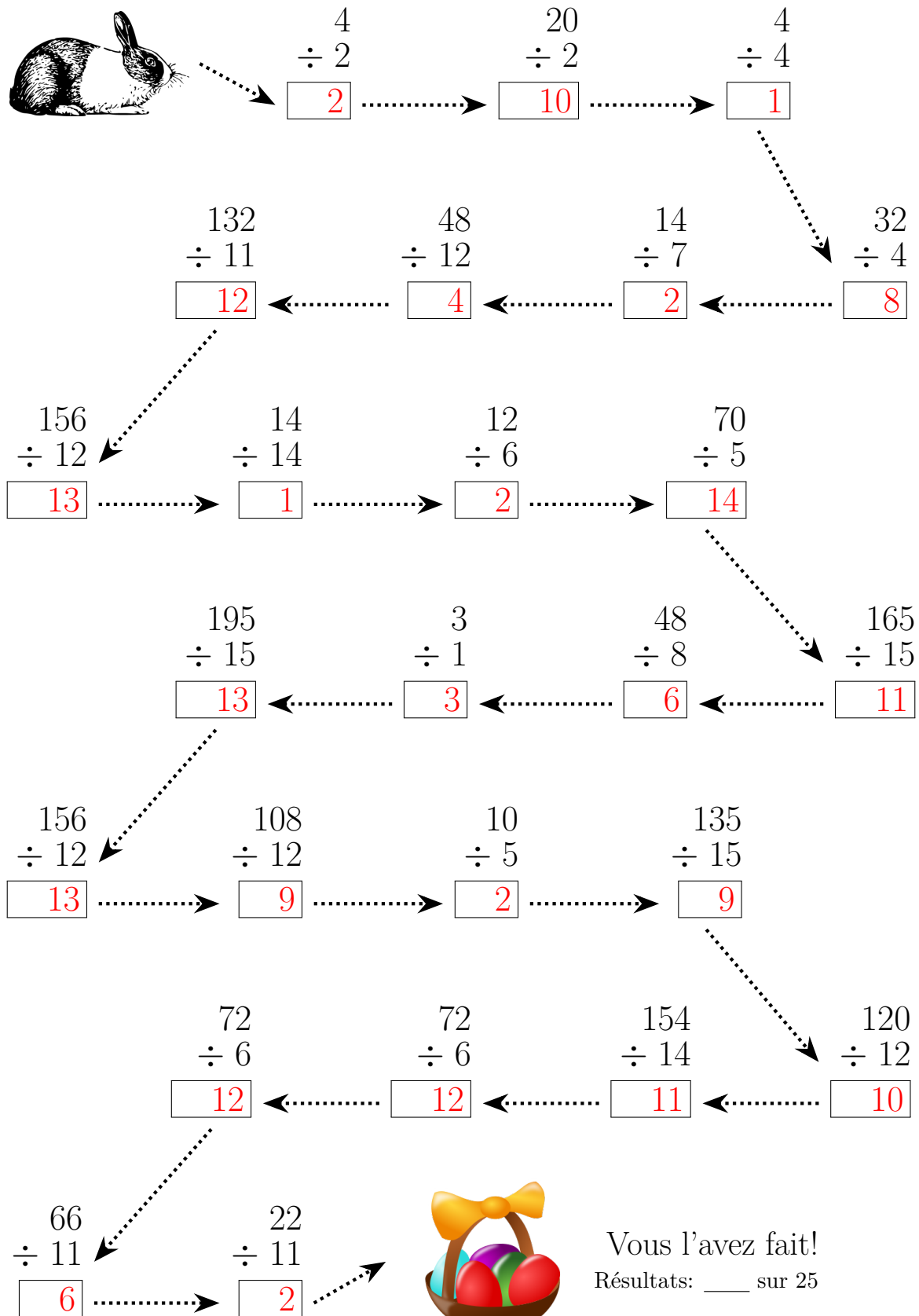
$$\begin{array}{r} 66 \\ \div 11 \\ \hline \square \end{array} \rightarrow \begin{array}{r} 22 \\ \div 11 \\ \hline \square \end{array}$$



Vous l'avez fait!
Résultats: ___ sur 25

DIVISION DE PÂQUES (1) RÉPONSES

Suivez le Lapin de Pâques jusqu'à son panier. Calculez chaque réponse tout au long du trajectoire.



MATHSLIBRES.COM VOUS SOUHAITE UNE HEUREUSE PÂQUES!

DIVISION DE PÂQUES (1)

Suivez le Lapin de Pâques jusqu'à son panier. Calculez chaque réponse tout au long du trajectoire.



$$\begin{array}{r} 169 \\ \div 13 \\ \hline \end{array}$$

$$\begin{array}{r} 132 \\ \div 11 \\ \hline \end{array}$$

$$\begin{array}{r} 140 \\ \div 10 \\ \hline \end{array}$$

$$\begin{array}{r} 32 \\ \div 4 \\ \hline \end{array}$$

$$\begin{array}{r} 70 \\ \div 10 \\ \hline \end{array}$$

$$\begin{array}{r} 28 \\ \div 7 \\ \hline \end{array}$$

$$\begin{array}{r} 14 \\ \div 1 \\ \hline \end{array}$$

$$\begin{array}{r} 165 \\ \div 15 \\ \hline \end{array}$$

$$\begin{array}{r} 30 \\ \div 2 \\ \hline \end{array}$$

$$\begin{array}{r} 63 \\ \div 9 \\ \hline \end{array}$$

$$\begin{array}{r} 28 \\ \div 14 \\ \hline \end{array}$$

$$\begin{array}{r} 32 \\ \div 4 \\ \hline \end{array}$$

$$\begin{array}{r} 84 \\ \div 12 \\ \hline \end{array}$$

$$\begin{array}{r} 3 \\ \div 1 \\ \hline \end{array}$$

$$\begin{array}{r} 52 \\ \div 4 \\ \hline \end{array}$$

$$\begin{array}{r} 20 \\ \div 2 \\ \hline \end{array}$$

$$\begin{array}{r} 63 \\ \div 9 \\ \hline \end{array}$$

$$\begin{array}{r} 80 \\ \div 10 \\ \hline \end{array}$$

$$\begin{array}{r} 63 \\ \div 9 \\ \hline \end{array}$$

$$\begin{array}{r} 105 \\ \div 15 \\ \hline \end{array}$$

$$\begin{array}{r} 27 \\ \div 9 \\ \hline \end{array}$$

$$\begin{array}{r} 48 \\ \div 12 \\ \hline \end{array}$$

$$\begin{array}{r} 110 \\ \div 11 \\ \hline \end{array}$$

$$\begin{array}{r} 90 \\ \div 10 \\ \hline \end{array}$$

$$\begin{array}{r} 99 \\ \div 9 \\ \hline \end{array}$$



Vous l'avez fait!
Résultats: ___ sur 25

DIVISION DE PÂQUES (1) RÉPONSES

Suivez le Lapin de Pâques jusqu'à son panier. Calculez chaque réponse tout au long du trajectoire.



$$\begin{array}{r} 169 \\ \div 13 \\ \hline \end{array}$$

13

$$\begin{array}{r} 132 \\ \div 11 \\ \hline \end{array}$$

12

$$\begin{array}{r} 140 \\ \div 10 \\ \hline \end{array}$$

14

$$\begin{array}{r} 32 \\ \div 4 \\ \hline \end{array}$$

8

$$\begin{array}{r} 70 \\ \div 10 \\ \hline \end{array}$$

7

$$\begin{array}{r} 28 \\ \div 7 \\ \hline \end{array}$$

4

$$\begin{array}{r} 14 \\ \div 1 \\ \hline \end{array}$$

14

$$\begin{array}{r} 165 \\ \div 15 \\ \hline \end{array}$$

11

$$\begin{array}{r} 30 \\ \div 2 \\ \hline \end{array}$$

15

$$\begin{array}{r} 63 \\ \div 9 \\ \hline \end{array}$$

7

$$\begin{array}{r} 28 \\ \div 14 \\ \hline \end{array}$$

2

$$\begin{array}{r} 32 \\ \div 4 \\ \hline \end{array}$$

8

$$\begin{array}{r} 84 \\ \div 12 \\ \hline \end{array}$$

7

$$\begin{array}{r} 3 \\ \div 1 \\ \hline \end{array}$$

3

$$\begin{array}{r} 52 \\ \div 4 \\ \hline \end{array}$$

13

$$\begin{array}{r} 20 \\ \div 2 \\ \hline \end{array}$$

10

$$\begin{array}{r} 63 \\ \div 9 \\ \hline \end{array}$$

7

$$\begin{array}{r} 80 \\ \div 10 \\ \hline \end{array}$$

8

$$\begin{array}{r} 63 \\ \div 9 \\ \hline \end{array}$$

7

$$\begin{array}{r} 105 \\ \div 15 \\ \hline \end{array}$$

7

$$\begin{array}{r} 27 \\ \div 9 \\ \hline \end{array}$$

3

$$\begin{array}{r} 48 \\ \div 12 \\ \hline \end{array}$$

4

$$\begin{array}{r} 110 \\ \div 11 \\ \hline \end{array}$$

10

$$\begin{array}{r} 90 \\ \div 10 \\ \hline \end{array}$$

9

$$\begin{array}{r} 99 \\ \div 9 \\ \hline \end{array}$$

11



Vous l'avez fait!
Résultats: ___ sur 25

DIVISION DE PÂQUES

Suivez le Lapin de Pâques jusqu'à son panier. Calculez chaque réponse tout au long du trajectoire.



$$\begin{array}{r} 196 \\ \div 14 \\ \hline \square \end{array}$$

$$\begin{array}{r} 7 \\ \div 7 \\ \hline \square \end{array}$$

$$\begin{array}{r} 156 \\ \div 13 \\ \hline \square \end{array}$$

$$\begin{array}{r} 112 \\ \div 14 \\ \hline \square \end{array}$$

$$\begin{array}{r} 30 \\ \div 5 \\ \hline \square \end{array}$$

$$\begin{array}{r} 154 \\ \div 14 \\ \hline \square \end{array}$$

$$\begin{array}{r} 20 \\ \div 4 \\ \hline \square \end{array}$$

$$\begin{array}{r} 65 \\ \div 5 \\ \hline \square \end{array}$$

$$\begin{array}{r} 70 \\ \div 5 \\ \hline \square \end{array}$$

$$\begin{array}{r} 48 \\ \div 8 \\ \hline \square \end{array}$$

$$\begin{array}{r} 48 \\ \div 4 \\ \hline \square \end{array}$$

$$\begin{array}{r} 36 \\ \div 3 \\ \hline \square \end{array}$$

$$\begin{array}{r} 36 \\ \div 9 \\ \hline \square \end{array}$$

$$\begin{array}{r} 42 \\ \div 14 \\ \hline \square \end{array}$$

$$\begin{array}{r} 44 \\ \div 11 \\ \hline \square \end{array}$$

$$\begin{array}{r} 75 \\ \div 15 \\ \hline \square \end{array}$$

$$\begin{array}{r} 108 \\ \div 12 \\ \hline \square \end{array}$$

$$\begin{array}{r} 45 \\ \div 9 \\ \hline \square \end{array}$$

$$\begin{array}{r} 120 \\ \div 15 \\ \hline \square \end{array}$$

$$\begin{array}{r} 26 \\ \div 2 \\ \hline \square \end{array}$$

$$\begin{array}{r} 126 \\ \div 14 \\ \hline \square \end{array}$$

$$\begin{array}{r} 3 \\ \div 1 \\ \hline \square \end{array}$$

$$\begin{array}{r} 108 \\ \div 12 \\ \hline \square \end{array}$$

$$\begin{array}{r} 65 \\ \div 13 \\ \hline \square \end{array}$$

$$\begin{array}{r} 77 \\ \div 11 \\ \hline \square \end{array}$$



Vous l'avez fait!
Résultats: ____ sur 25

DIVISION DE PÂQUES (J) RÉPONSES

Suivez le Lapin de Pâques jusqu'à son panier. Calculez chaque réponse tout au long du trajectoire.

