

# ADDITION/SOUSTRACTION (C)

Suivez le Lapin de Pâques jusqu'à son panier. Calculez chaque réponse tout au long du trajectoire.



$$\begin{array}{r} 2 \\ + 4 \\ \hline \square \end{array} \longrightarrow \begin{array}{r} 9 \\ - 6 \\ \hline \square \end{array} \longrightarrow \begin{array}{r} 3 \\ + 4 \\ \hline \square \end{array}$$

$$\begin{array}{r} 7 \\ + 7 \\ \hline \square \end{array} \longleftarrow \begin{array}{r} 10 \\ - 5 \\ \hline \square \end{array} \longleftarrow \begin{array}{r} 5 \\ + 6 \\ \hline \square \end{array} \longleftarrow \begin{array}{r} 9 \\ + 4 \\ \hline \square \end{array}$$

$$\begin{array}{r} 9 \\ - 5 \\ \hline \square \end{array} \longrightarrow \begin{array}{r} 8 \\ - 3 \\ \hline \square \end{array} \longrightarrow \begin{array}{r} 8 \\ + 6 \\ \hline \square \end{array} \longrightarrow \begin{array}{r} 1 \\ + 7 \\ \hline \square \end{array}$$

$$\begin{array}{r} 6 \\ - 5 \\ \hline \square \end{array} \longleftarrow \begin{array}{r} 10 \\ - 4 \\ \hline \square \end{array} \longleftarrow \begin{array}{r} 7 \\ + 6 \\ \hline \square \end{array} \longleftarrow \begin{array}{r} 7 \\ - 6 \\ \hline \square \end{array}$$

$$\begin{array}{r} 3 \\ + 7 \\ \hline \square \end{array} \longrightarrow \begin{array}{r} 5 \\ + 5 \\ \hline \square \end{array} \longrightarrow \begin{array}{r} 2 \\ + 1 \\ \hline \square \end{array} \longrightarrow \begin{array}{r} 1 \\ + 6 \\ \hline \square \end{array}$$

$$\begin{array}{r} 2 \\ + 9 \\ \hline \square \end{array} \longleftarrow \begin{array}{r} 14 \\ - 8 \\ \hline \square \end{array} \longleftarrow \begin{array}{r} 1 \\ + 5 \\ \hline \square \end{array} \longleftarrow \begin{array}{r} 11 \\ - 2 \\ \hline \square \end{array}$$

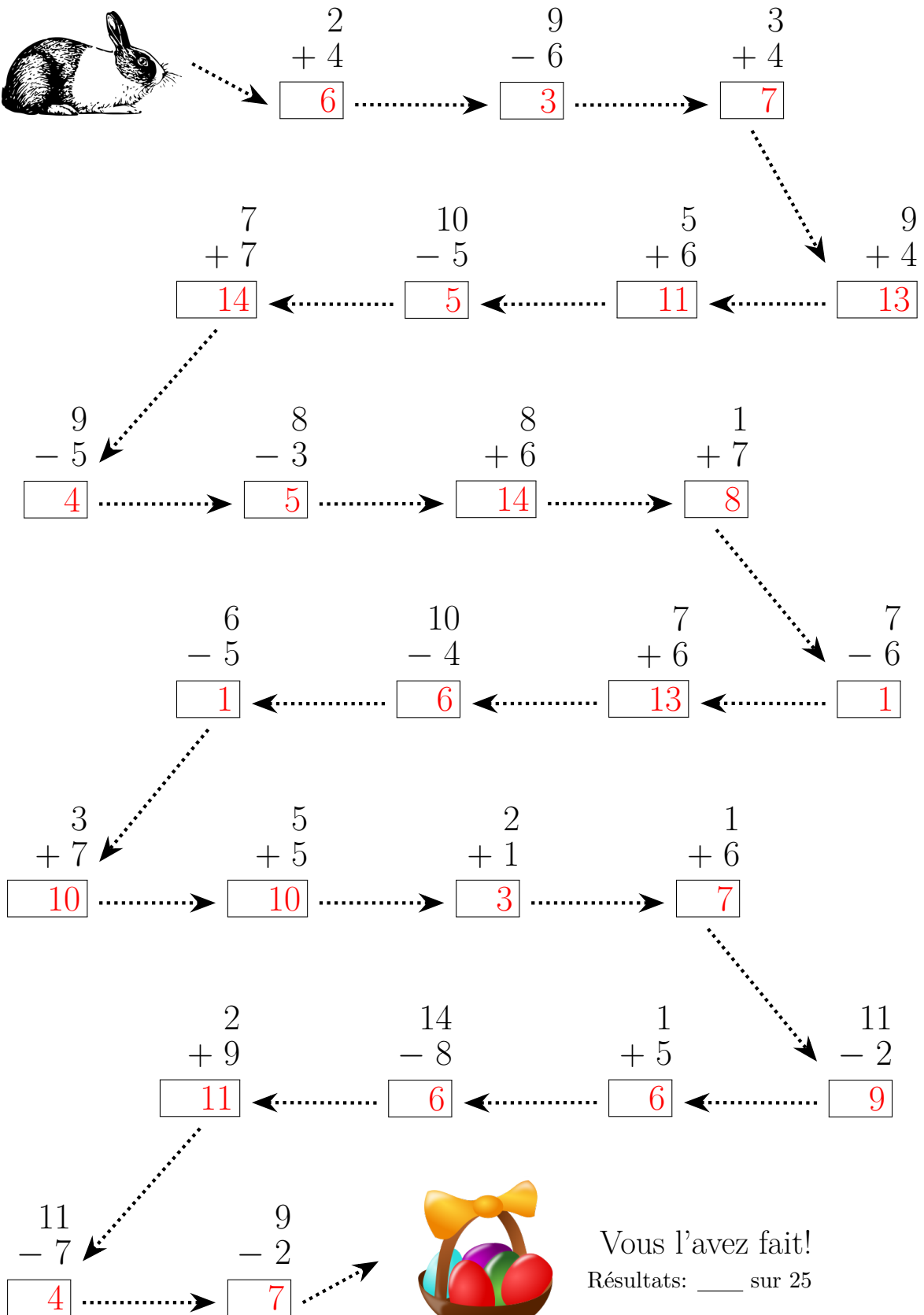
$$\begin{array}{r} 11 \\ - 7 \\ \hline \square \end{array} \longrightarrow \begin{array}{r} 9 \\ - 2 \\ \hline \square \end{array}$$



Vous l'avez fait!  
Résultats: \_\_\_ sur 25

# ADDITION/SOUSTRACTION (C) RÉPONSES

Suivez le Lapin de Pâques jusqu'à son panier. Calculez chaque réponse tout au long du trajectoire.



Vous l'avez fait!  
Résultats: \_\_\_ sur 25