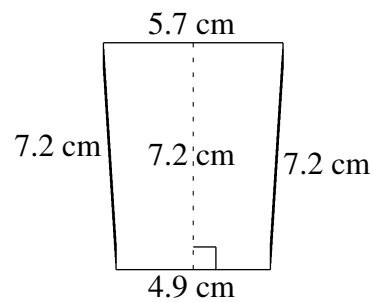
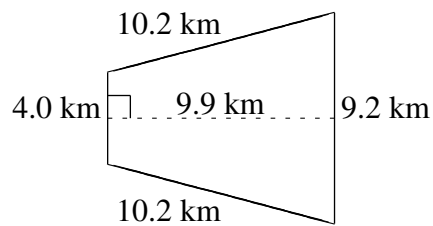
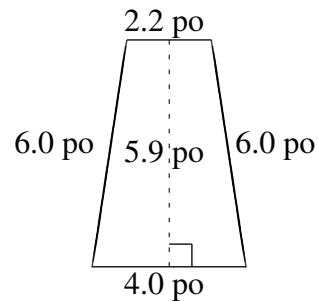
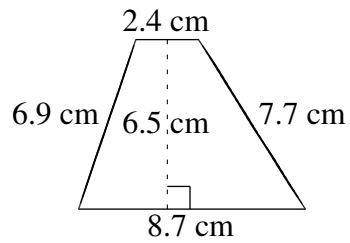
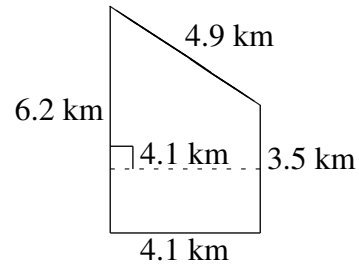
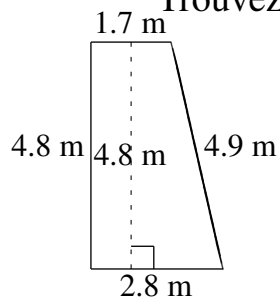


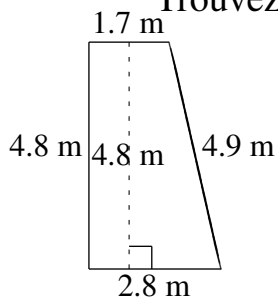
## Aire et Périmètre de Trapèzes (J)

Trouvez l'aire et le périmètre de chaque trapèze.

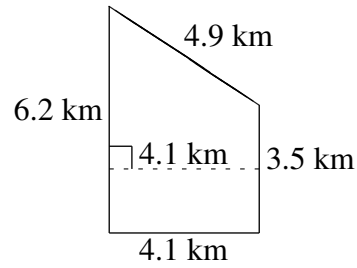


# Aire et Périmètre de Trapèzes (J) Solutions

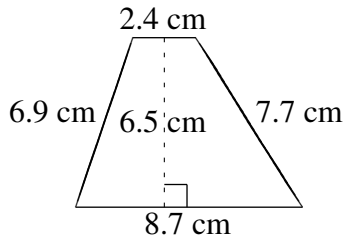
Trouvez l'aire et le périmètre de chaque trapèze.



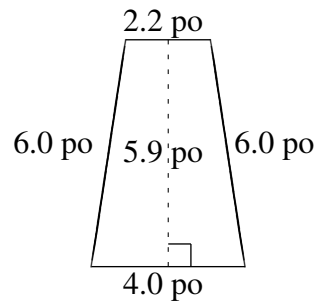
$A = 10.80 \text{ m}^2$   
 $P = 14.2 \text{ m}$



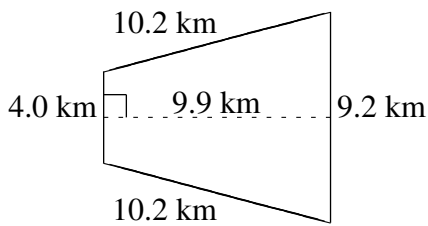
$A = 19.885 \text{ km}^2$   
 $P = 18.7 \text{ km}$



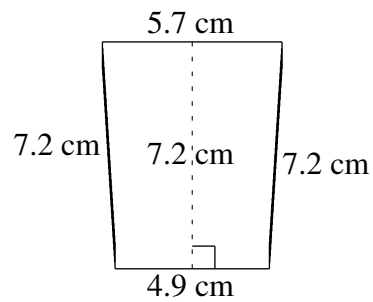
$A = 36.075 \text{ cm}^2$   
 $P = 25.7 \text{ cm}$



$A = 18.29 \text{ po}^2$   
 $P = 18.2 \text{ po}$



$A = 65.34 \text{ km}^2$   
 $P = 33.6 \text{ km}$



$A = 38.16 \text{ cm}^2$   
 $P = 25.0 \text{ cm}$