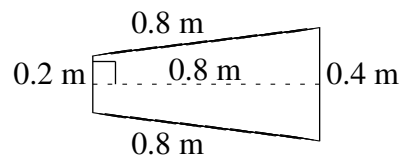
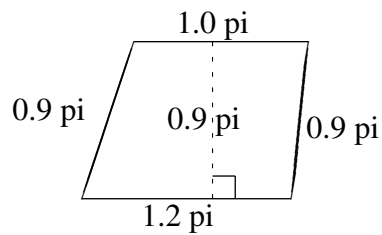
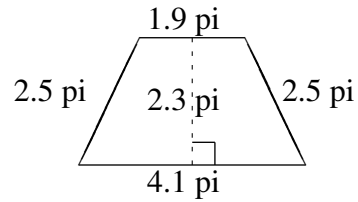
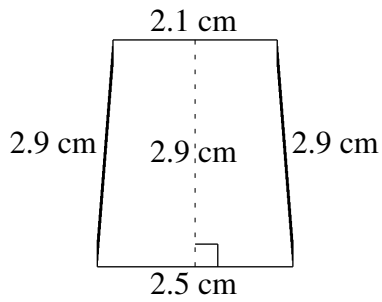
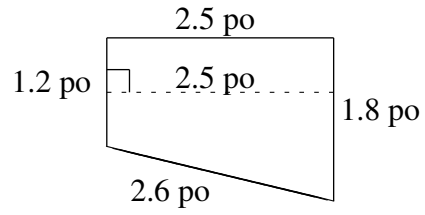
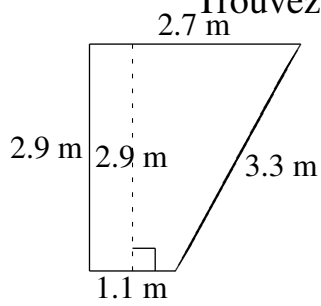


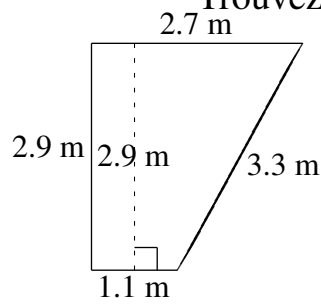
# Aire et Périmètre de Trapèzes (H)

Trouvez l'aire et le périmètre de chaque trapèze.



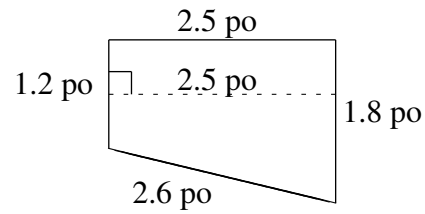
# Aire et Périmètre de Trapèzes (H) Solutions

Trouvez l'aire et le périmètre de chaque trapèze.



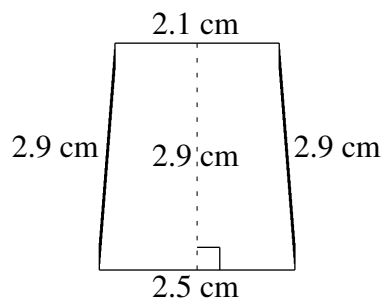
$$A = 5.51 \text{ m}^2$$

$$P = 10.0 \text{ m}$$



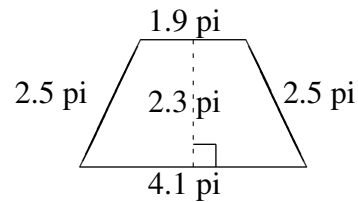
$$A = 3.75 \text{ po}^2$$

$$P = 8.1 \text{ po}$$



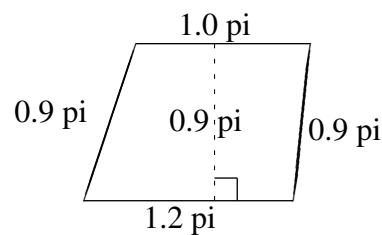
$$A = 6.67 \text{ cm}^2$$

$$P = 10.4 \text{ cm}$$



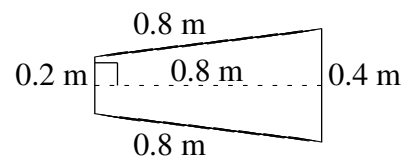
$$A = 6.90 \text{ pi}^2$$

$$P = 11.0 \text{ pi}$$



$$A = 0.99 \text{ pi}^2$$

$$P = 4.0 \text{ pi}$$



$$A = 0.24 \text{ m}^2$$

$$P = 2.2 \text{ m}$$