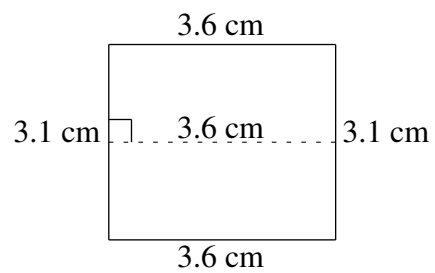
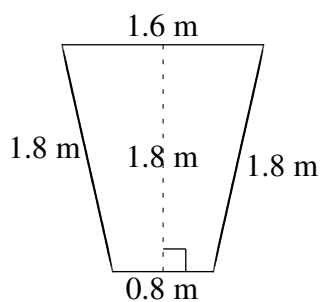
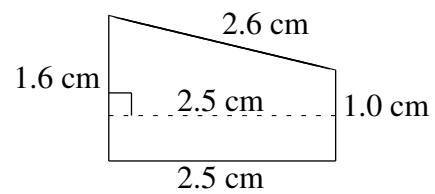
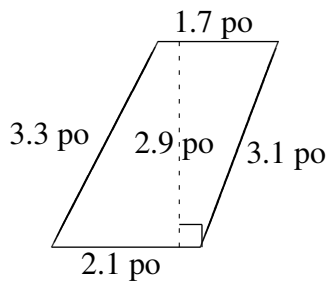
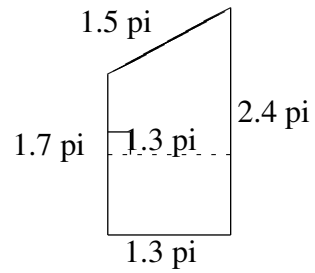
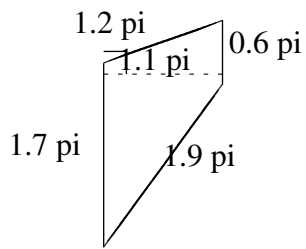


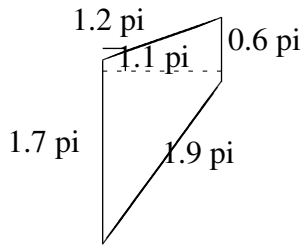
Aire et Périmètre de Trapèzes (F)

Trouvez l'aire et le périmètre de chaque trapèze.



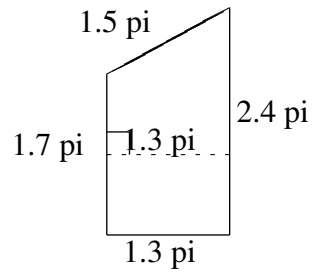
Aire et Périmètre de Trapèzes (F) Solutions

Trouvez l'aire et le périmètre de chaque trapèze.



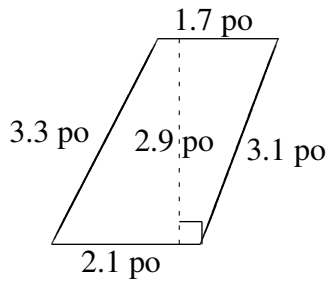
$$A = 1.265 \pi^2$$

$$P = 5.4 \pi$$



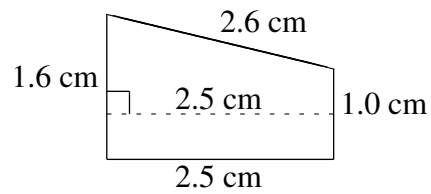
$$A = 2.665 \pi^2$$

$$P = 6.9 \pi$$



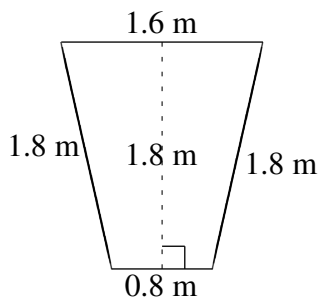
$$A = 5.51 \text{ po}^2$$

$$P = 10.2 \text{ po}$$



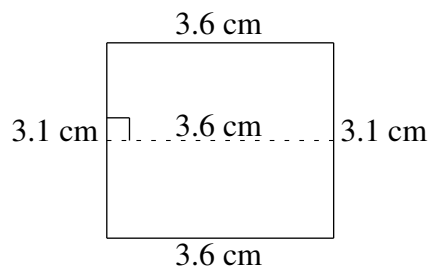
$$A = 3.25 \text{ cm}^2$$

$$P = 7.7 \text{ cm}$$



$$A = 2.16 \text{ m}^2$$

$$P = 6.0 \text{ m}$$



$$A = 11.16 \text{ cm}^2$$

$$P = 13.4 \text{ cm}$$