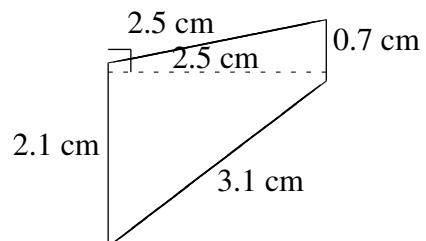
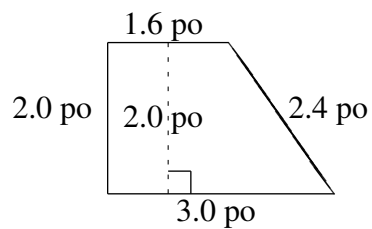
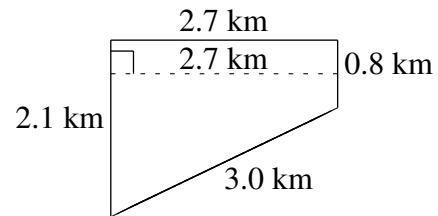
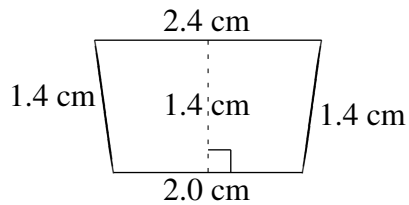
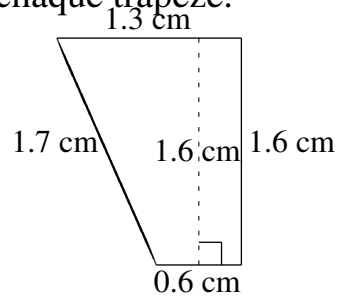
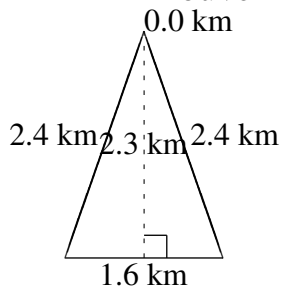


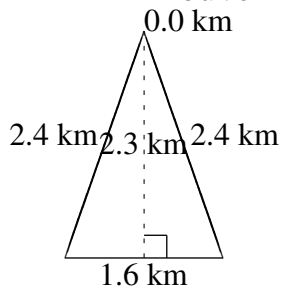
Aire et Périmètre de Trapèzes (E)

Trouvez l'aire et le périmètre de chaque trapèze.

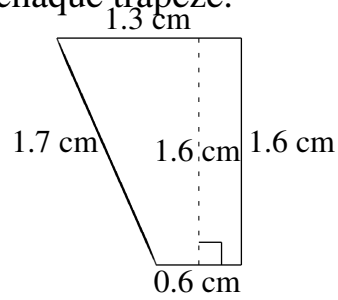


Aire et Périmètre de Trapèzes (E) Solutions

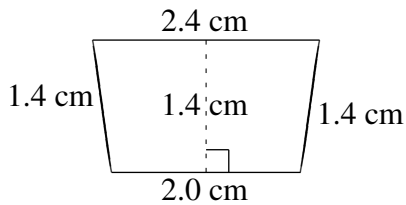
Trouvez l'aire et le périmètre de chaque trapèze.



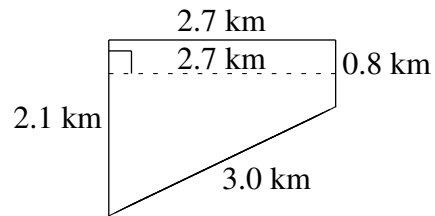
$A = 1.84 \text{ km}^2$
 $P = 6.4 \text{ km}$



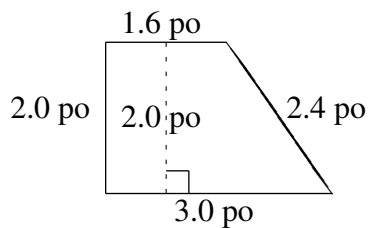
$A = 1.52 \text{ cm}^2$
 $P = 5.2 \text{ cm}$



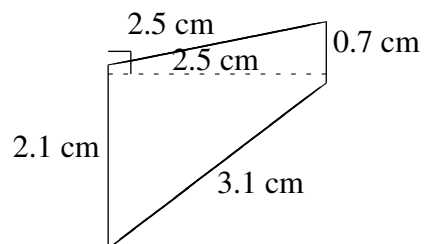
$A = 3.08 \text{ cm}^2$
 $P = 7.2 \text{ cm}$



$A = 3.915 \text{ km}^2$
 $P = 8.6 \text{ km}$



$A = 4.60 \text{ po}^2$
 $P = 9.0 \text{ po}$



$A = 3.50 \text{ cm}^2$
 $P = 8.4 \text{ cm}$