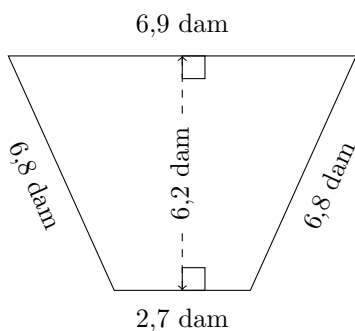


Mesures de Trapèze (H)

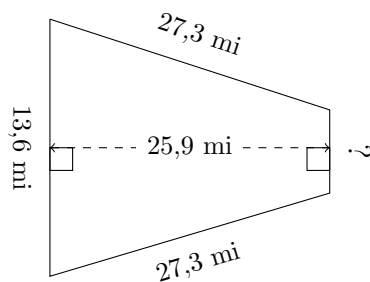
Calculez les mesures manquantes pour chaque trapèze.

1.



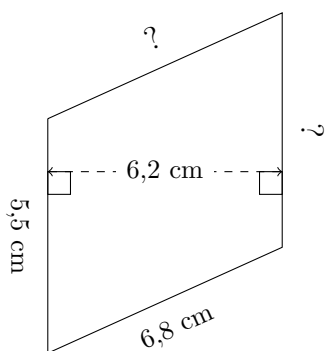
$P = ?$
 $A = ?$

2.



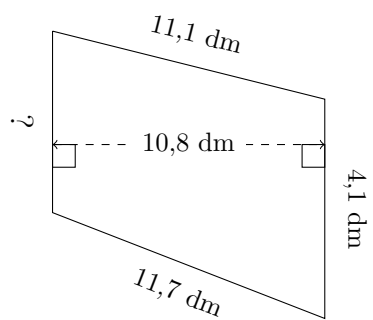
$P = 72,3 \text{ mi}$
 $A = ?$

3.



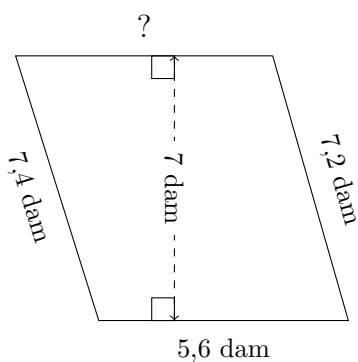
$P = 24,3 \text{ cm}$
 $A = 33,17 \text{ cm}^2$

4.



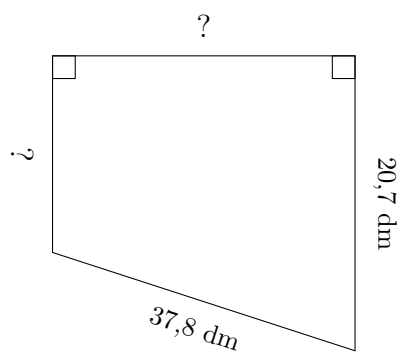
$P = ?$
 $A = 44,82 \text{ dm}^2$

5.



$P = 25,7 \text{ dam}$
 $A = ?$

6.

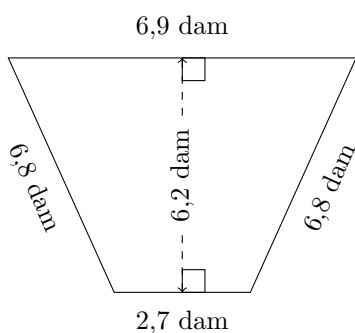


$P = 101,1 \text{ dm}$
 $A = 491,4 \text{ dm}^2$

Mesures de Trapèze (H) Réponses

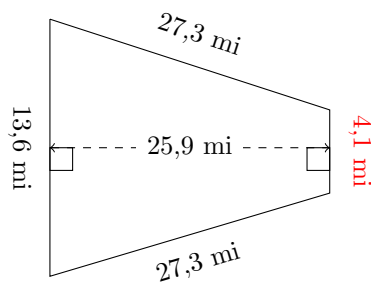
Calculez les mesures manquantes pour chaque trapèze.

1.



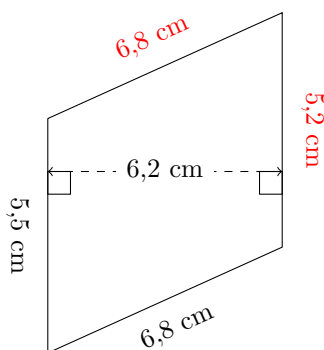
$P = 23,2 \text{ dam}$
 $A = 29,76 \text{ dam}^2$

2.



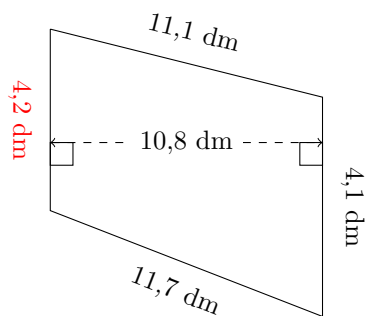
$P = 72,3 \text{ mi}$
 $A = 229,215 \text{ mi}^2$

3.



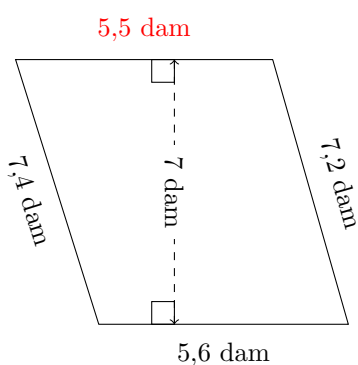
$P = 24,3 \text{ cm}$
 $A = 33,17 \text{ cm}^2$

4.



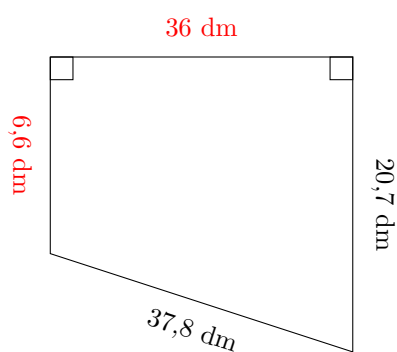
$P = 31,1 \text{ dm}$
 $A = 44,82 \text{ dm}^2$

5.



$P = 25,7 \text{ dam}$
 $A = 38,85 \text{ dam}^2$

6.



$P = 101,1 \text{ dm}$
 $A = 491,4 \text{ dm}^2$