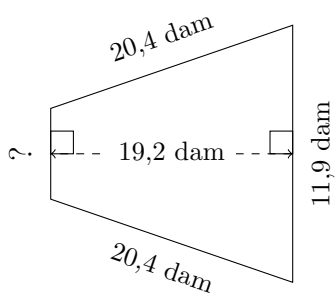


# Mesures de Trapèze (F)

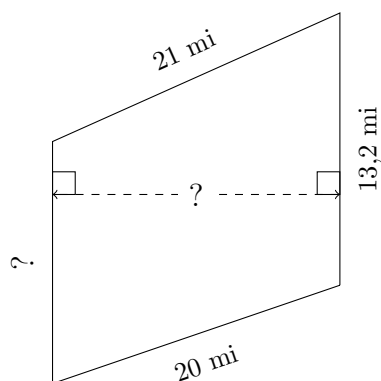
Calculez les mesures manquantes pour chaque trapèze.

1.



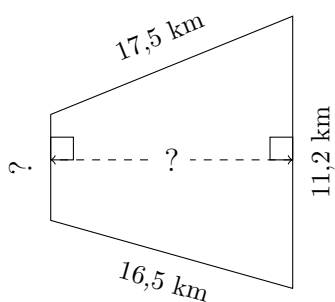
$P = 56,9 \text{ dam}$   
 $A = ?$

2.



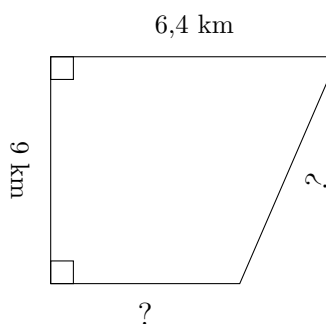
$P = 67,4 \text{ mi}$   
 $A = 250,8 \text{ mi}^2$

3.



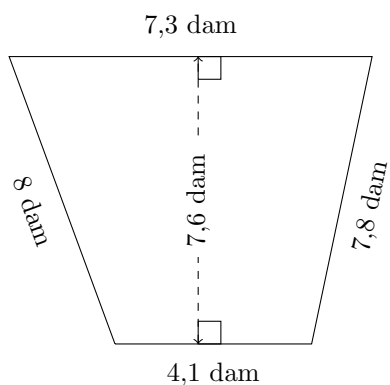
$P = 49,8 \text{ km}$   
 $A = 126,4 \text{ km}^2$

4.



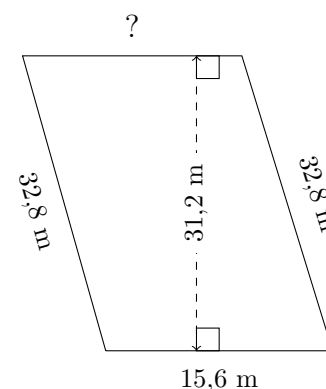
$P = 30,2 \text{ km}$   
 $A = 50,85 \text{ km}^2$

5.



$P = ?$   
 $A = ?$

6.

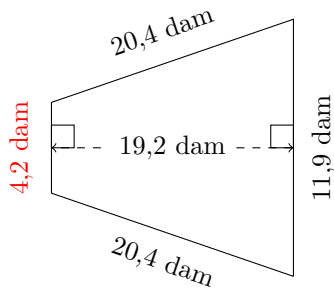


$P = ?$   
 $A = 539,76 \text{ m}^2$

# Mesures de Trapèze (F) Réponses

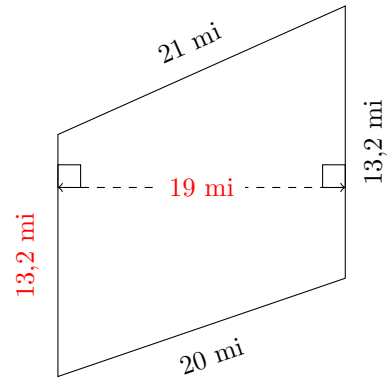
Calculez les mesures manquantes pour chaque trapèze.

1.



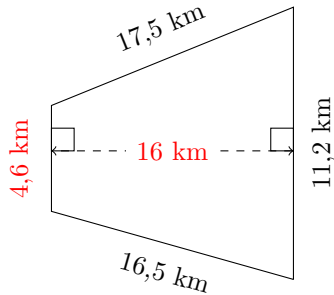
P = 56,9 dam  
A = 154,56 dam<sup>2</sup>

2.



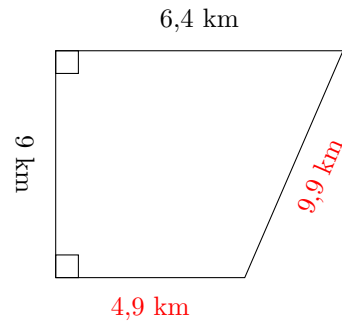
P = 67,4 mi  
A = 250,8 mi<sup>2</sup>

3.



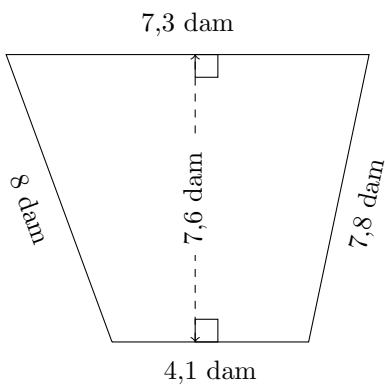
P = 49,8 km  
A = 126,4 km<sup>2</sup>

4.



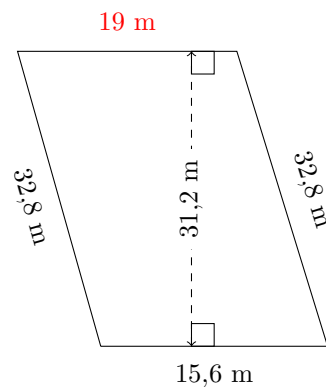
P = 30,2 km  
A = 50,85 km<sup>2</sup>

5.



P = 27,2 dam  
A = 43,32 dam<sup>2</sup>

6.



P = 100,2 m  
A = 539,76 m<sup>2</sup>