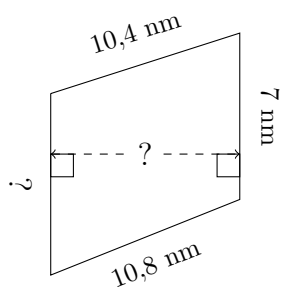


Mesures de Trapèze (C)

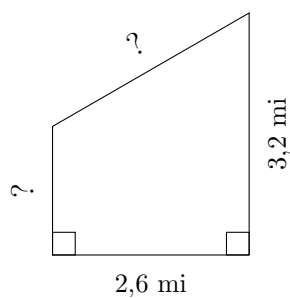
Calculez les mesures manquantes pour chaque trapèze.

1.



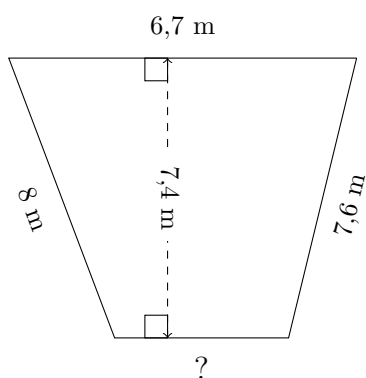
$P = 35,4 \text{ nm}$
 $A = 71 \text{ nm}^2$

2.



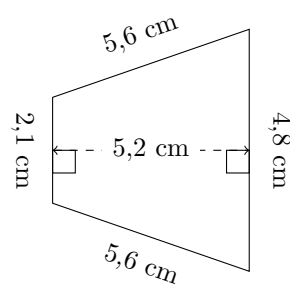
$P = 10,5 \text{ mi}$
 $A = 6,37 \text{ mi}^2$

3.



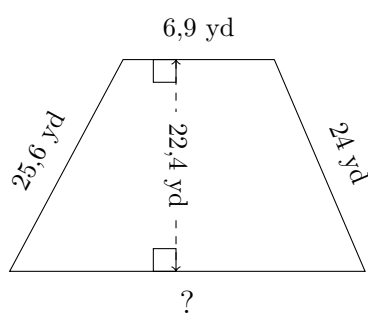
$P = ?$
 $A = 39,22 \text{ m}^2$

4.



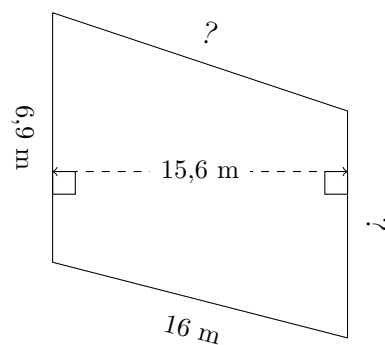
$P = ?$
 $A = ?$

5.



$P = 78,7 \text{ yd}$
 $A = ?$

6.

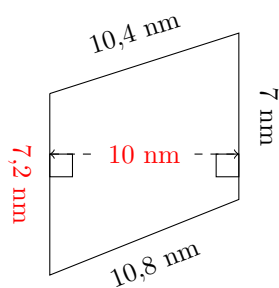


$P = 44,7 \text{ m}$
 $A = 95,94 \text{ m}^2$

Mesures de Trapèze (C) Réponses

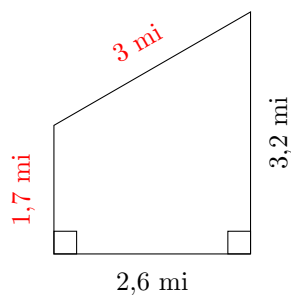
Calculez les mesures manquantes pour chaque trapèze.

1.



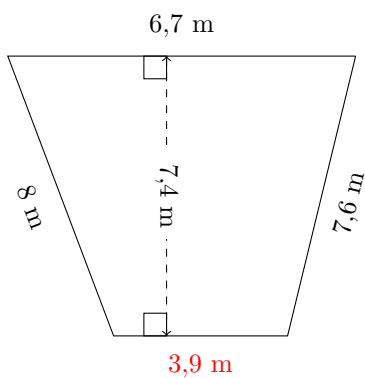
$P = 35,4 \text{ nm}$
 $A = 71 \text{ nm}^2$

2.



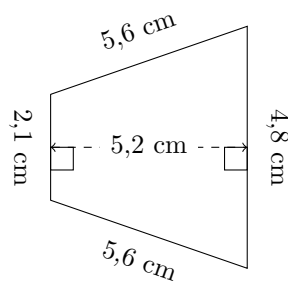
$P = 10,5 \text{ mi}$
 $A = 6,37 \text{ mi}^2$

3.



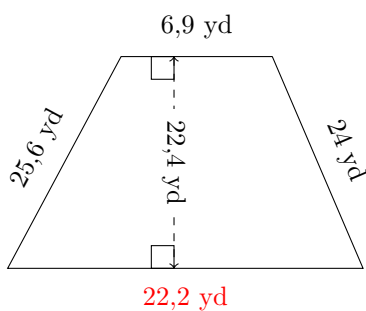
$P = 26,2 \text{ m}$
 $A = 39,22 \text{ m}^2$

4.



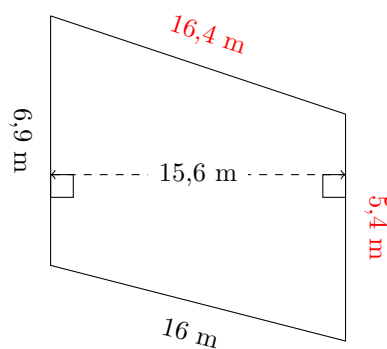
$P = 18,1 \text{ cm}$
 $A = 17,94 \text{ cm}^2$

5.



$P = 78,7 \text{ yd}$
 $A = 325,92 \text{ yd}^2$

6.



$P = 44,7 \text{ m}$
 $A = 95,94 \text{ m}^2$