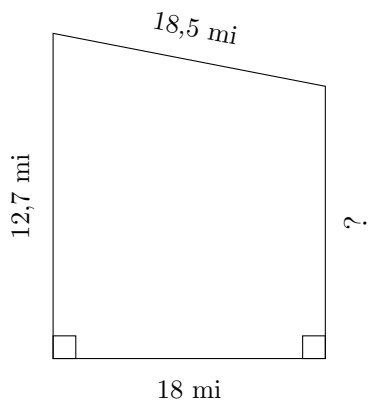


Mesures de Trapèze (F)

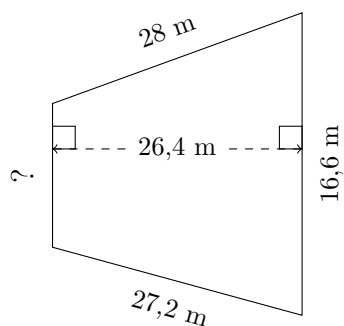
Calculez les mesures manquantes pour chaque trapèze.

1.



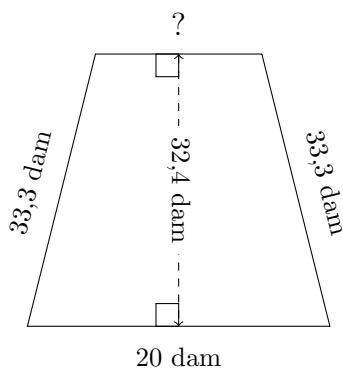
$P = ?$
 $A = 200,7 \text{ mi}^2$

2.



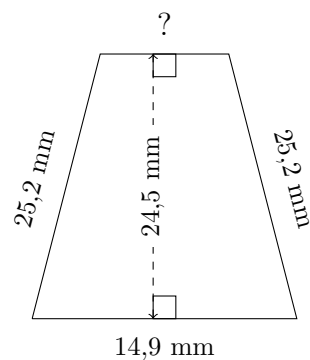
$P = ?$
 $A = 364,32 \text{ m}^2$

3.



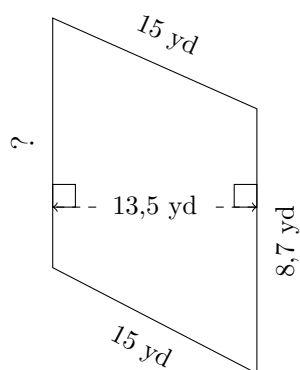
$P = ?$
 $A = 502,2 \text{ dam}^2$

4.



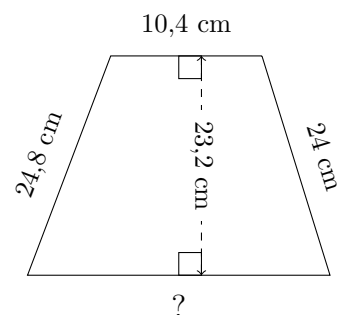
$P = ?$
 $A = 254,8 \text{ mm}^2$

5.



$P = ?$
 $A = 102,6 \text{ yd}^2$

6.

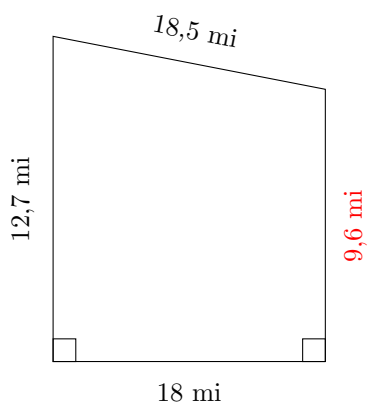


$P = ?$
 $A = 305,08 \text{ cm}^2$

Mesures de Trapèze (F) Réponses

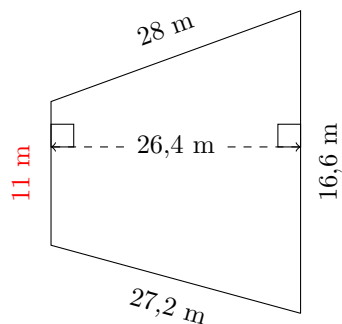
Calculez les mesures manquantes pour chaque trapèze.

1.



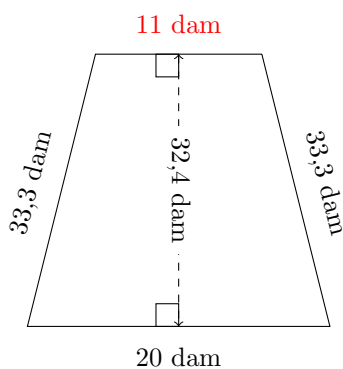
$P = 58,8 \text{ mi}$
 $A = 200,7 \text{ mi}^2$

2.



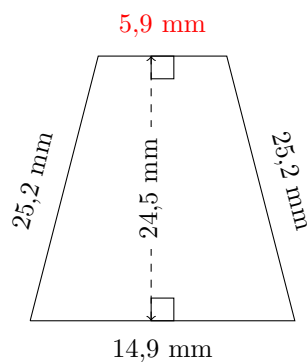
$P = 82,8 \text{ m}$
 $A = 364,32 \text{ m}^2$

3.



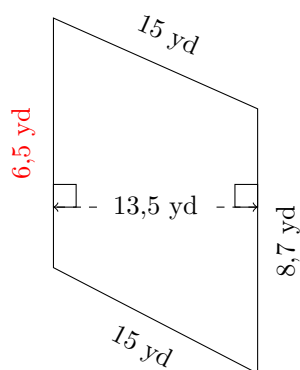
$P = 97,6 \text{ dam}$
 $A = 502,2 \text{ dam}^2$

4.



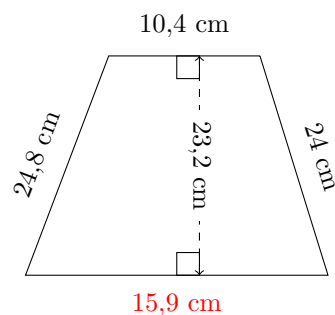
$P = 71,2 \text{ mm}$
 $A = 254,8 \text{ mm}^2$

5.



$P = 45,2 \text{ yd}$
 $A = 102,6 \text{ yd}^2$

6.



$P = 75,1 \text{ cm}$
 $A = 305,08 \text{ cm}^2$