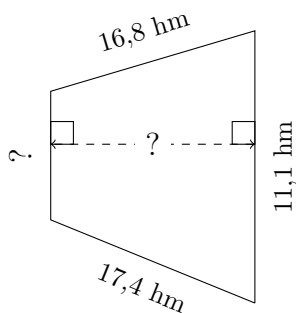


Mesures de Trapèze (A)

Calculez les mesures manquantes pour chaque trapèze.

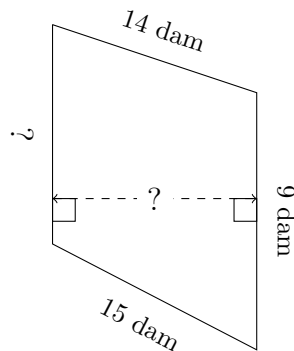
1.



$$P = 52 \text{ hm}$$

$$A = 144,18 \text{ hm}^2$$

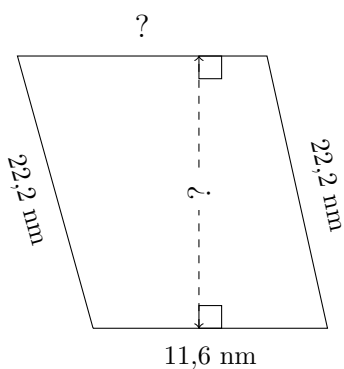
2.



$$P = 43,3 \text{ dam}$$

$$A = 96,525 \text{ dam}^2$$

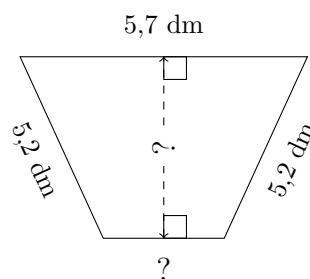
3.



$$P = 71,3 \text{ nm}$$

$$A = 290,52 \text{ nm}^2$$

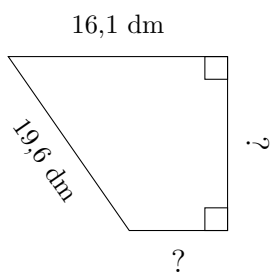
4.



$$P = 18,5 \text{ dm}$$

$$A = 19,44 \text{ dm}^2$$

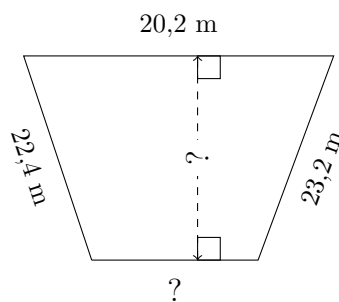
5.



$$P = 57,3 \text{ dm}$$

$$A = 173,88 \text{ dm}^2$$

6.



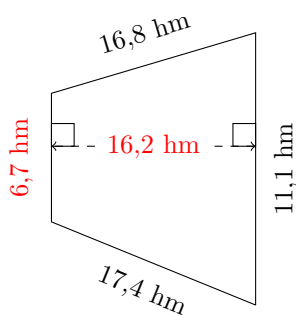
$$P = 73,6 \text{ m}$$

$$A = 302,4 \text{ m}^2$$

Mesures de Trapèze (A) Réponses

Calculez les mesures manquantes pour chaque trapèze.

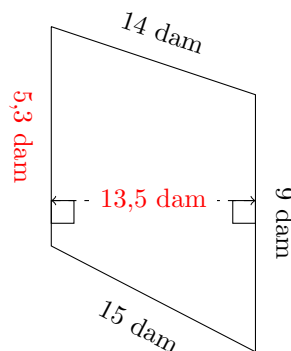
1.



$$P = 52 \text{ hm}$$

$$A = 144,18 \text{ hm}^2$$

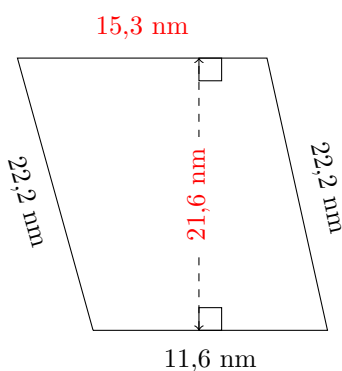
2.



$$P = 43,3 \text{ dam}$$

$$A = 96,525 \text{ dam}^2$$

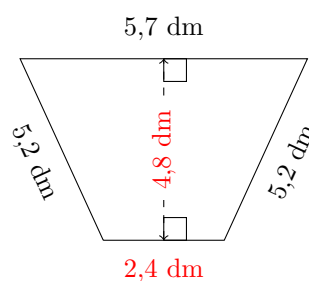
3.



$$P = 71,3 \text{ nm}$$

$$A = 290,52 \text{ nm}^2$$

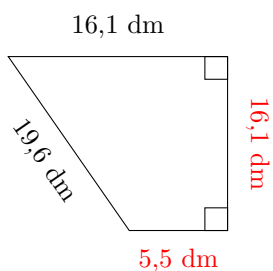
4.



$$P = 18,5 \text{ dm}$$

$$A = 19,44 \text{ dm}^2$$

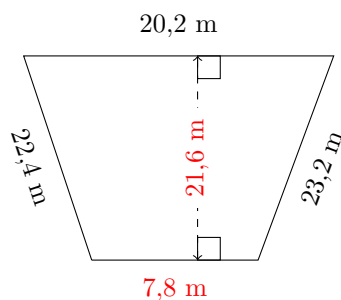
5.



$$P = 57,3 \text{ dm}$$

$$A = 173,88 \text{ dm}^2$$

6.



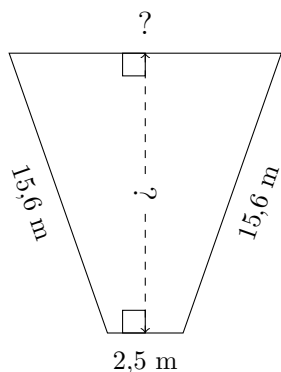
$$P = 73,6 \text{ m}$$

$$A = 302,4 \text{ m}^2$$

Mesures de Trapèze (B)

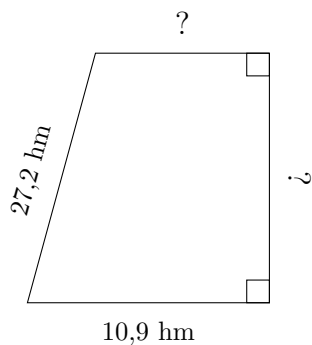
Calculez les mesures manquantes pour chaque trapèze.

1.



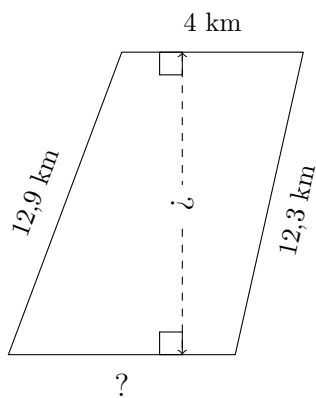
$P = 42,7 \text{ m}$
 $A = 85,1 \text{ m}^2$

2.



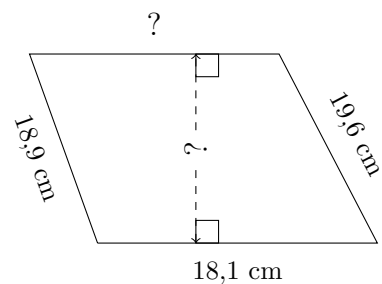
$P = 75,2 \text{ hm}$
 $A = 285,12 \text{ hm}^2$

3.



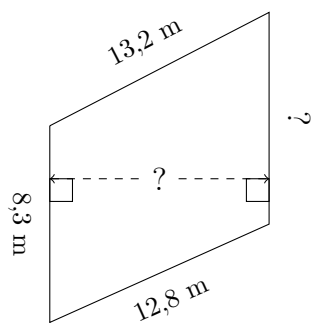
$P = 33,6 \text{ km}$
 $A = 50,4 \text{ km}^2$

4.



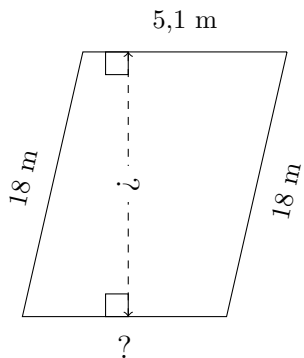
$P = 73,1 \text{ cm}$
 $A = 302,75 \text{ cm}^2$

5.



$P = 43,7 \text{ m}$
 $A = 102,66 \text{ m}^2$

6.

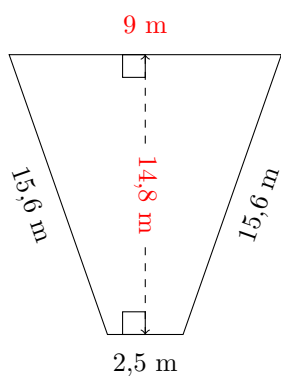


$P = 49 \text{ m}$
 $A = 113,75 \text{ m}^2$

Mesures de Trapèze (B) Réponses

Calculez les mesures manquantes pour chaque trapèze.

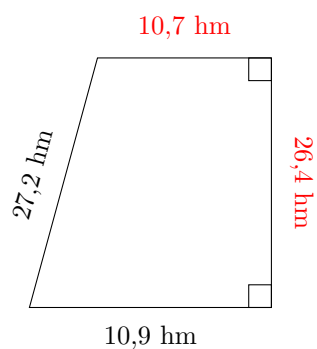
1.



$$P = 42,7 \text{ m}$$

$$A = 85,1 \text{ m}^2$$

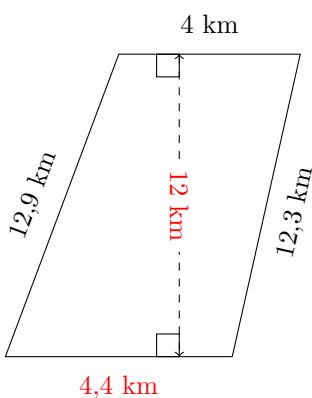
2.



$$P = 75,2 \text{ hm}$$

$$A = 285,12 \text{ hm}^2$$

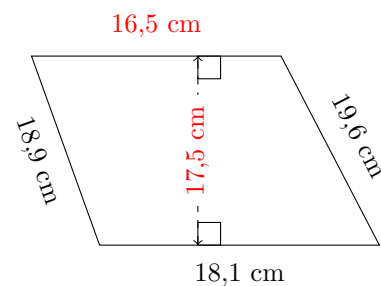
3.



$$P = 33,6 \text{ km}$$

$$A = 50,4 \text{ km}^2$$

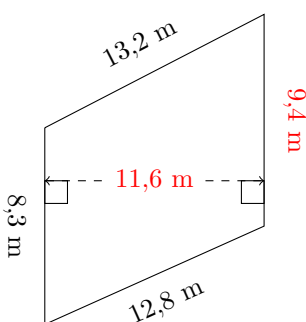
4.



$$P = 73,1 \text{ cm}$$

$$A = 302,75 \text{ cm}^2$$

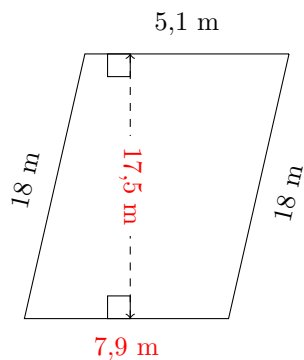
5.



$$P = 43,7 \text{ m}$$

$$A = 102,66 \text{ m}^2$$

6.



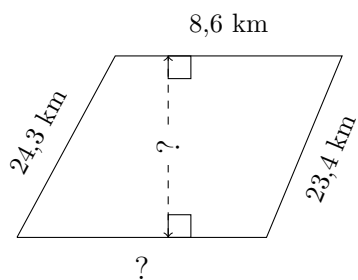
$$P = 49 \text{ m}$$

$$A = 113,75 \text{ m}^2$$

Mesures de Trapèze (C)

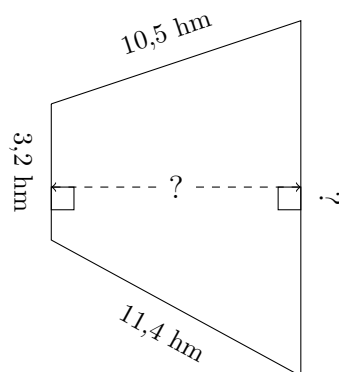
Calculez les mesures manquantes pour chaque trapèze.

1.



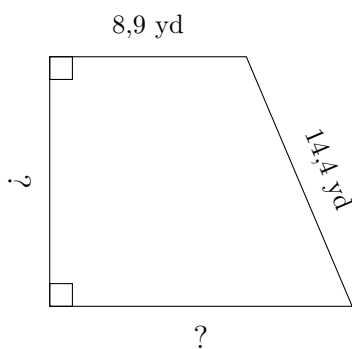
$P = 70 \text{ km}$
 $A = 240,84 \text{ km}^2$

2.



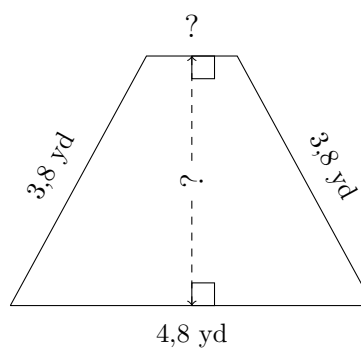
$P = 34,2 \text{ hm}$
 $A = 60,885 \text{ hm}^2$

3.



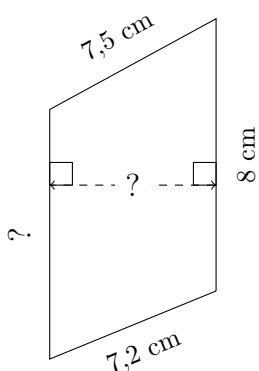
$P = 46,2 \text{ yd}$
 $A = 122,76 \text{ yd}^2$

4.



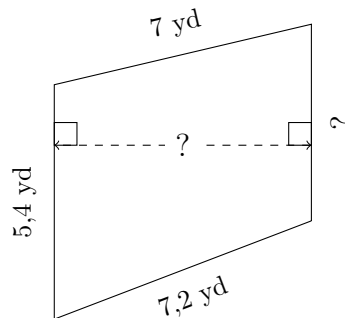
$P = 13,6 \text{ yd}$
 $A = 9,9 \text{ yd}^2$

5.



$P = 30,6 \text{ cm}$
 $A = 52,47 \text{ cm}^2$

6.

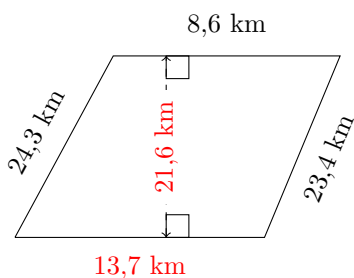


$P = 23,8 \text{ yd}$
 $A = 32,64 \text{ yd}^2$

Mesures de Trapèze (C) Réponses

Calculez les mesures manquantes pour chaque trapèze.

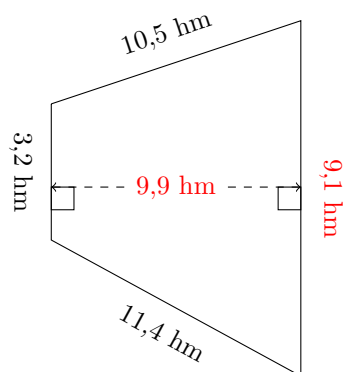
1.



$$P = 70 \text{ km}$$

$$A = 240,84 \text{ km}^2$$

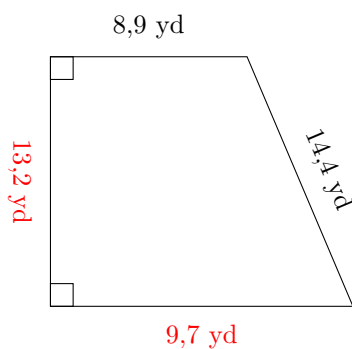
2.



$$P = 34,2 \text{ hm}$$

$$A = 60,885 \text{ hm}^2$$

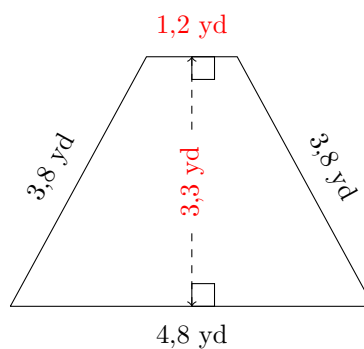
3.



$$P = 46,2 \text{ yd}$$

$$A = 122,76 \text{ yd}^2$$

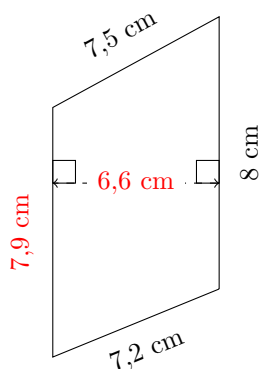
4.



$$P = 13,6 \text{ yd}$$

$$A = 9,9 \text{ yd}^2$$

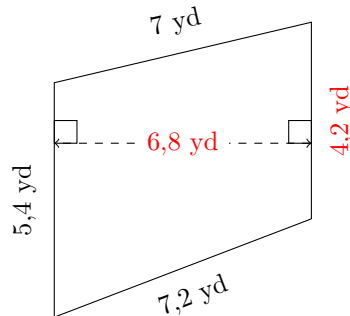
5.



$$P = 30,6 \text{ cm}$$

$$A = 52,47 \text{ cm}^2$$

6.



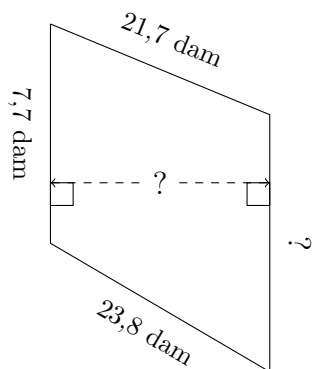
$$P = 23,8 \text{ yd}$$

$$A = 32,64 \text{ yd}^2$$

Mesures de Trapèze (D)

Calculez les mesures manquantes pour chaque trapèze.

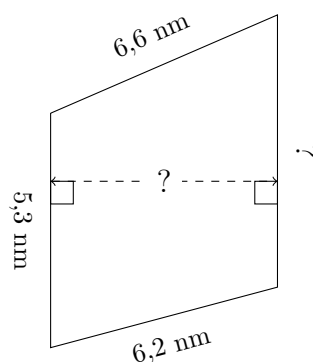
1.



$$P = 62 \text{ dam}$$

$$A = 167,475 \text{ dam}^2$$

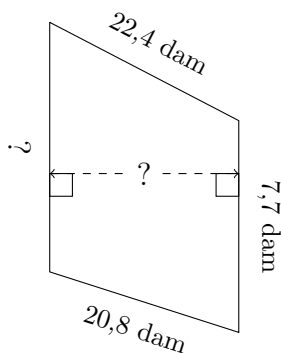
2.



$$P = 23,9 \text{ nm}$$

$$A = 33,3 \text{ nm}^2$$

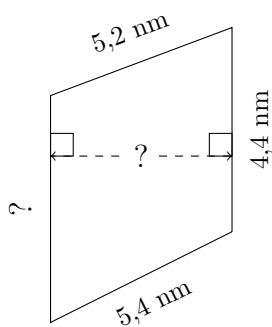
3.



$$P = 63,3 \text{ dam}$$

$$A = 201 \text{ dam}^2$$

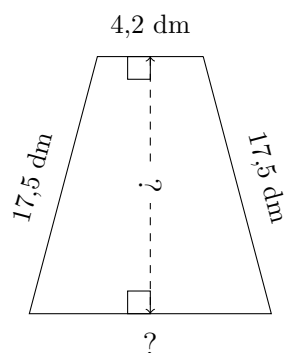
4.



$$P = 20,2 \text{ nm}$$

$$A = 23,04 \text{ nm}^2$$

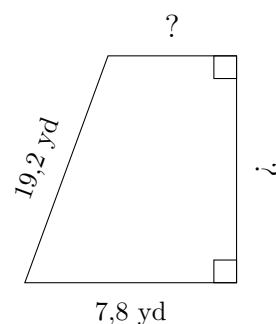
5.



$$P = 48,8 \text{ dm}$$

$$A = 117,3 \text{ dm}^2$$

6.



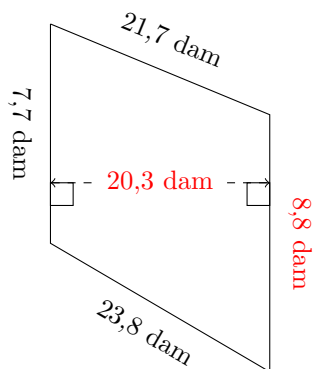
$$P = 50,2 \text{ yd}$$

$$A = 117 \text{ yd}^2$$

Mesures de Trapèze (D) Réponses

Calculez les mesures manquantes pour chaque trapèze.

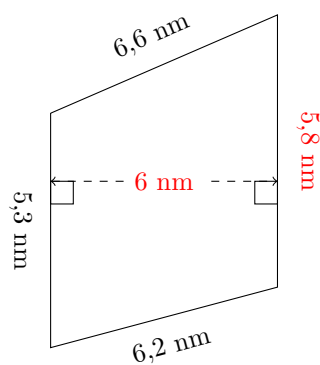
1.



$$P = 62 \text{ dam}$$

$$A = 167,475 \text{ dam}^2$$

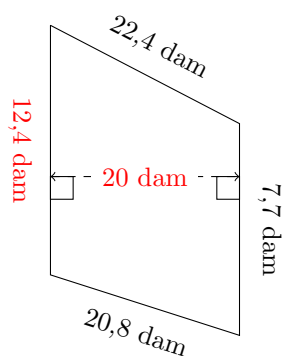
2.



$$P = 23,9 \text{ nm}$$

$$A = 33,3 \text{ nm}^2$$

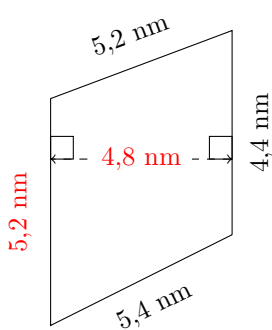
3.



$$P = 63,3 \text{ dam}$$

$$A = 201 \text{ dam}^2$$

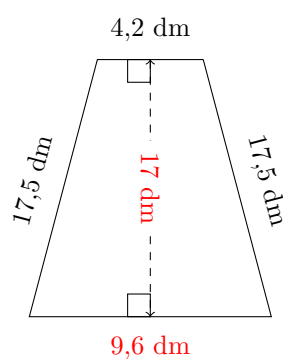
4.



$$P = 20,2 \text{ nm}$$

$$A = 23,04 \text{ nm}^2$$

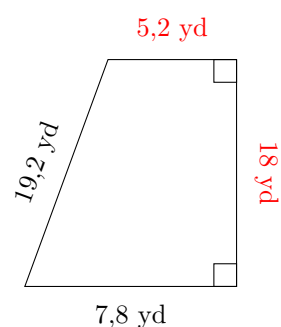
5.



$$P = 48,8 \text{ dm}$$

$$A = 117,3 \text{ dm}^2$$

6.



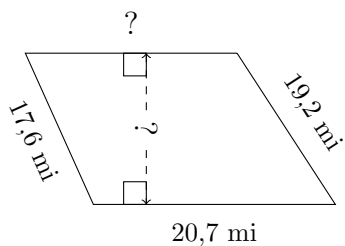
$$P = 50,2 \text{ yd}$$

$$A = 117 \text{ yd}^2$$

Mesures de Trapèze (E)

Calculez les mesures manquantes pour chaque trapèze.

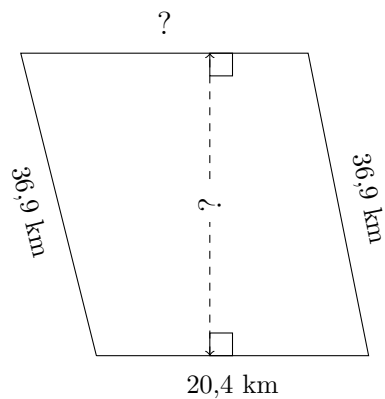
1.



$$P = 71,5 \text{ mi}$$

$$A = 277,6 \text{ mi}^2$$

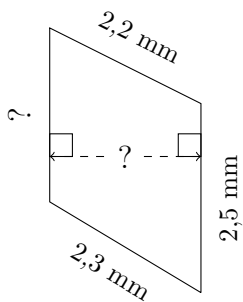
2.



$$P = 118 \text{ km}$$

$$A = 795,6 \text{ km}^2$$

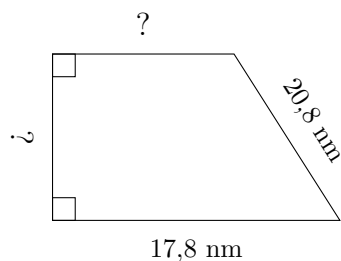
3.



$$P = 9,3 \text{ mm}$$

$$A = 4,8 \text{ mm}^2$$

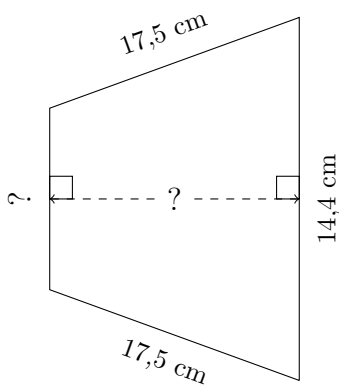
4.



$$P = 71,2 \text{ mm}$$

$$A = 288,64 \text{ mm}^2$$

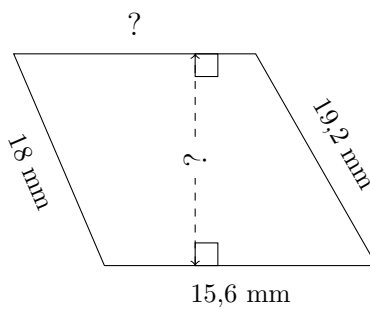
5.



$$P = 56,6 \text{ cm}$$

$$A = 178,2 \text{ cm}^2$$

6.



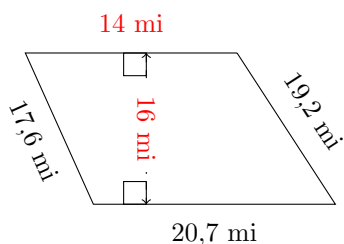
$$P = 68 \text{ mm}$$

$$A = 258,72 \text{ mm}^2$$

Mesures de Trapèze (E) Réponses

Calculez les mesures manquantes pour chaque trapèze.

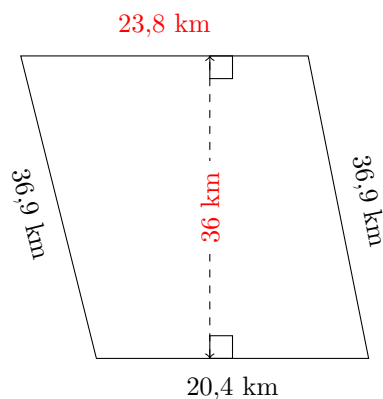
1.



$$P = 71,5 \text{ mi}$$

$$A = 277,6 \text{ mi}^2$$

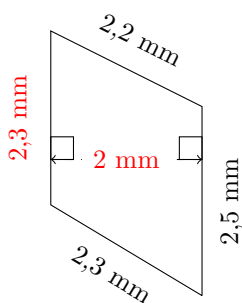
2.



$$P = 118 \text{ km}$$

$$A = 795,6 \text{ km}^2$$

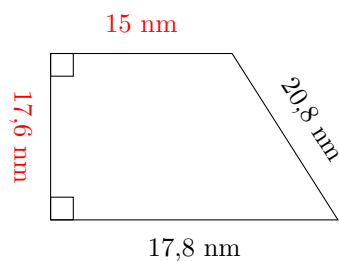
3.



$$P = 9,3 \text{ mm}$$

$$A = 4,8 \text{ mm}^2$$

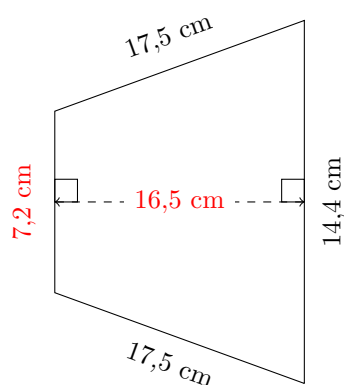
4.



$$P = 71,2 \text{ mm}$$

$$A = 288,64 \text{ mm}^2$$

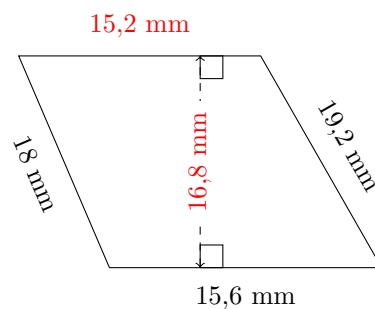
5.



$$P = 56,6 \text{ cm}$$

$$A = 178,2 \text{ cm}^2$$

6.



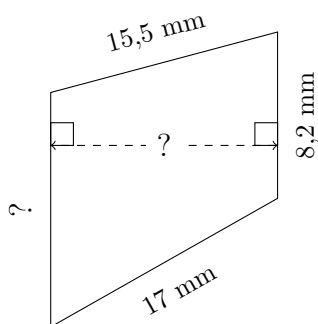
$$P = 68 \text{ mm}$$

$$A = 258,72 \text{ mm}^2$$

Mesures de Trapèze (F)

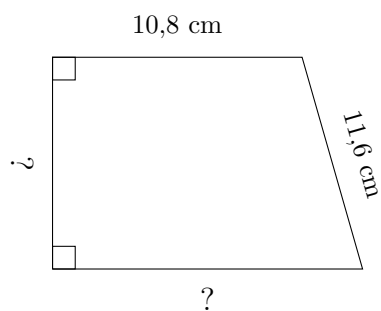
Calculez les mesures manquantes pour chaque trapèze.

1.



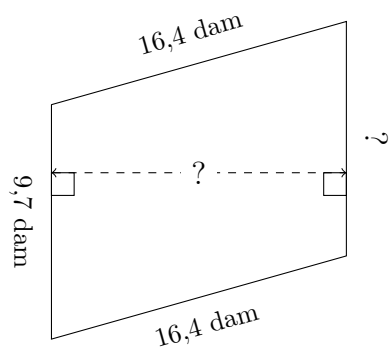
$P = 53,4 \text{ mm}$
 $A = 156,75 \text{ mm}^2$

2.



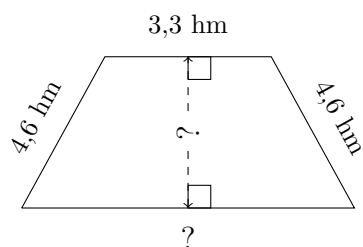
$P = 42,5 \text{ cm}$
 $A = 110,32 \text{ cm}^2$

3.



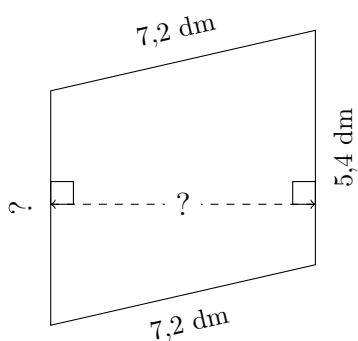
$P = 51,6 \text{ dam}$
 $A = 146,64 \text{ dam}^2$

4.



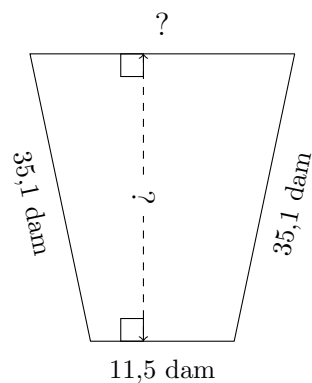
$P = 19,1 \text{ hm}$
 $A = 19,8 \text{ hm}^2$

5.



$P = 24,5 \text{ dm}$
 $A = 35,35 \text{ dm}^2$

6.

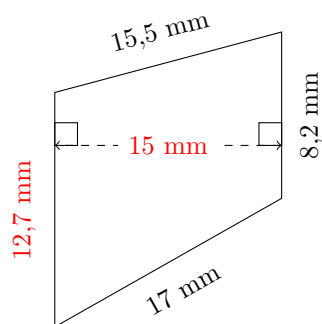


$P = 97,2 \text{ dam}$
 $A = 461,7 \text{ dam}^2$

Mesures de Trapèze (F) Réponses

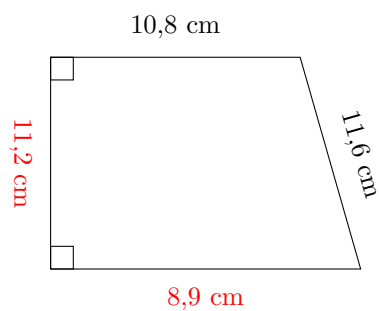
Calculez les mesures manquantes pour chaque trapèze.

1.



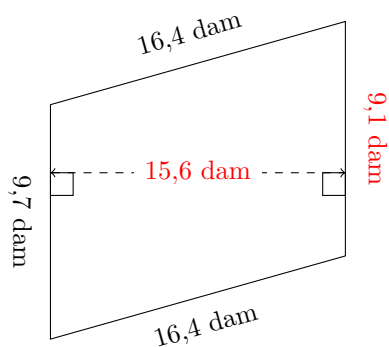
$P = 53,4 \text{ mm}$
 $A = 156,75 \text{ mm}^2$

2.



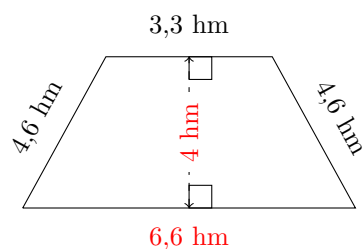
$P = 42,5 \text{ cm}$
 $A = 110,32 \text{ cm}^2$

3.



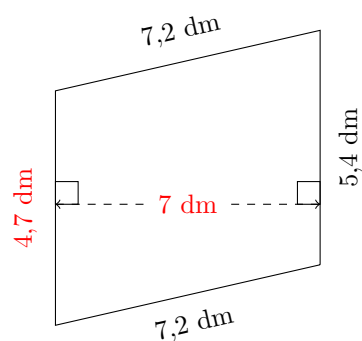
$P = 51,6 \text{ dam}$
 $A = 146,64 \text{ dam}^2$

4.



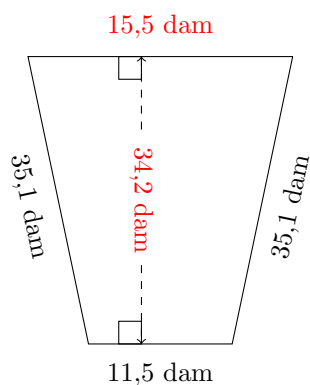
$P = 19,1 \text{ hm}$
 $A = 19,8 \text{ hm}^2$

5.



$P = 24,5 \text{ dm}$
 $A = 35,35 \text{ dm}^2$

6.

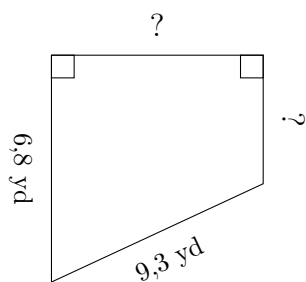


$P = 97,2 \text{ dam}$
 $A = 461,7 \text{ dam}^2$

Mesures de Trapèze (G)

Calculez les mesures manquantes pour chaque trapèze.

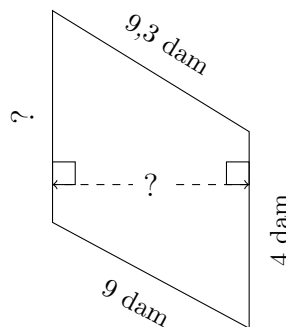
1.



$$P = 28,4 \text{ yd}$$

$$A = 44,94 \text{ yd}^2$$

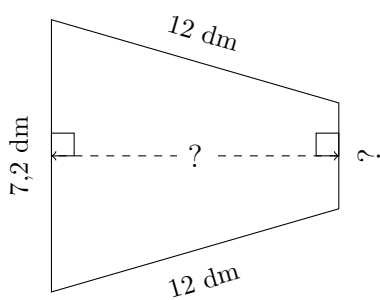
2.



$$P = 26,1 \text{ dam}$$

$$A = 30,42 \text{ dam}^2$$

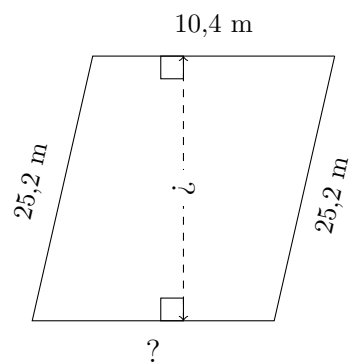
3.



$$P = 34 \text{ dm}$$

$$A = 57 \text{ dm}^2$$

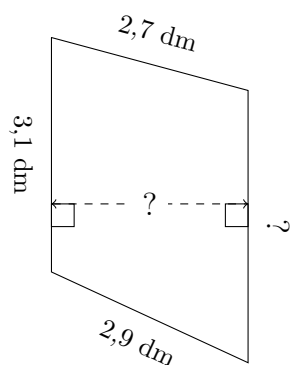
4.



$$P = 71,2 \text{ m}$$

$$A = 254,8 \text{ m}^2$$

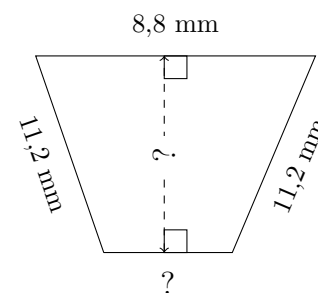
5.



$$P = 12,3 \text{ dm}$$

$$A = 8,71 \text{ dm}^2$$

6.



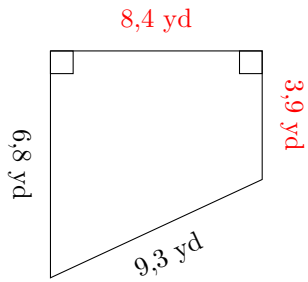
$$P = 35,6 \text{ mm}$$

$$A = 68,64 \text{ mm}^2$$

Mesures de Trapèze (G) Réponses

Calculez les mesures manquantes pour chaque trapèze.

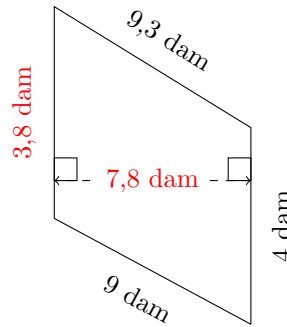
1.



$$P = 28,4 \text{ yd}$$

$$A = 44,94 \text{ yd}^2$$

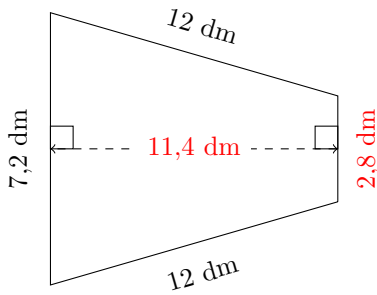
2.



$$P = 26,1 \text{ dam}$$

$$A = 30,42 \text{ dam}^2$$

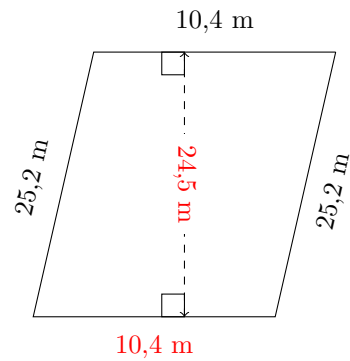
3.



$$P = 34 \text{ dm}$$

$$A = 57 \text{ dm}^2$$

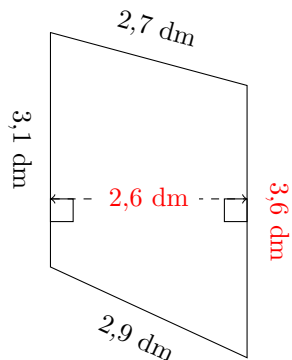
4.



$$P = 71,2 \text{ m}$$

$$A = 254,8 \text{ m}^2$$

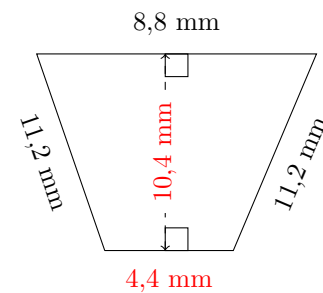
5.



$$P = 12,3 \text{ dm}$$

$$A = 8,71 \text{ dm}^2$$

6.



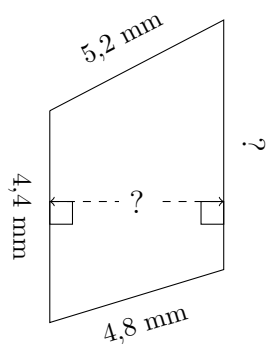
$$P = 35,6 \text{ mm}$$

$$A = 68,64 \text{ mm}^2$$

Mesures de Trapèze (H)

Calculez les mesures manquantes pour chaque trapèze.

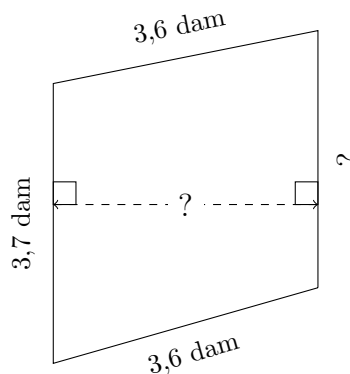
1.



$$P = 20,1 \text{ mm}$$

$$A = 23,23 \text{ mm}^2$$

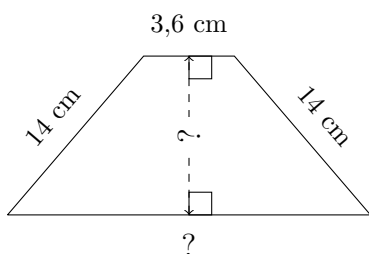
2.



$$P = 14,3 \text{ dam}$$

$$A = 12,425 \text{ dam}^2$$

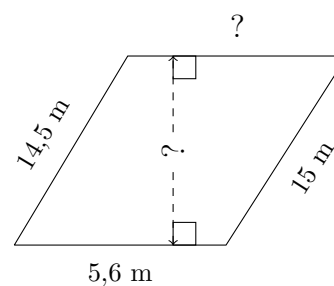
3.



$$P = 46 \text{ cm}$$

$$A = 94,5 \text{ cm}^2$$

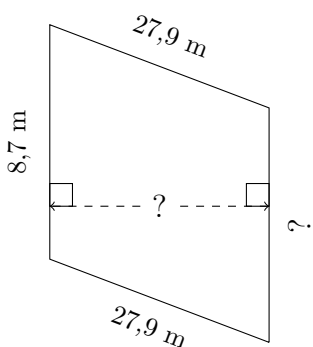
4.



$$P = 40,4 \text{ m}$$

$$A = 68,125 \text{ m}^2$$

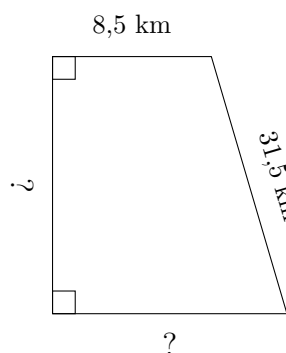
5.



$$P = 78 \text{ m}$$

$$A = 289,71 \text{ m}^2$$

6.



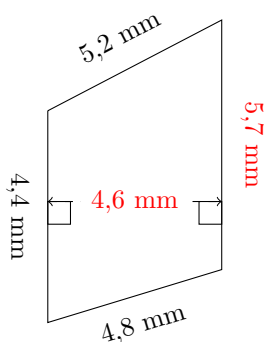
$$P = 92,1 \text{ km}$$

$$A = 459 \text{ km}^2$$

Mesures de Trapèze (H) Réponses

Calculez les mesures manquantes pour chaque trapèze.

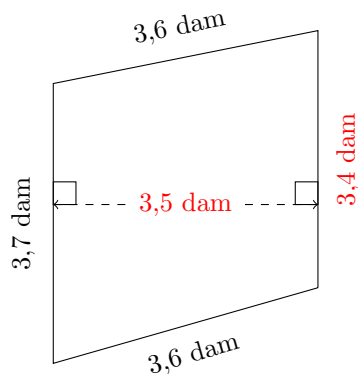
1.



$$P = 20,1 \text{ mm}$$

$$A = 23,23 \text{ mm}^2$$

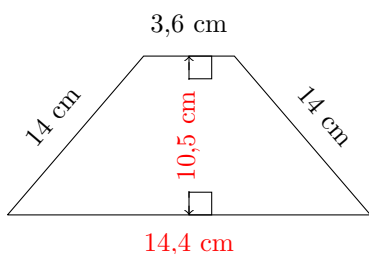
2.



$$P = 14,3 \text{ dam}$$

$$A = 12,425 \text{ dam}^2$$

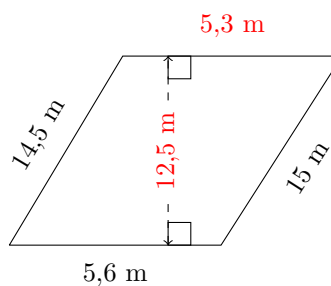
3.



$$P = 46 \text{ cm}$$

$$A = 94,5 \text{ cm}^2$$

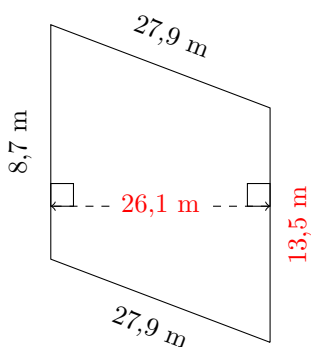
4.



$$P = 40,4 \text{ m}$$

$$A = 68,125 \text{ m}^2$$

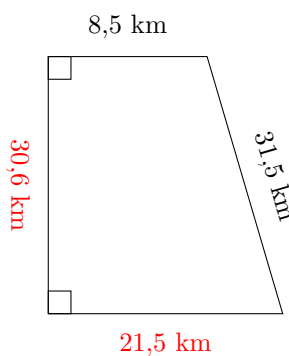
5.



$$P = 78 \text{ m}$$

$$A = 289,71 \text{ m}^2$$

6.



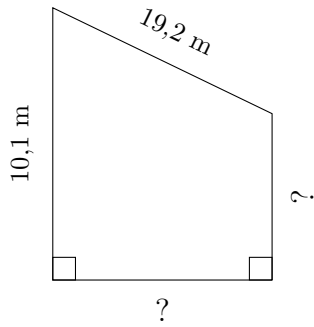
$$P = 92,1 \text{ km}$$

$$A = 459 \text{ km}^2$$

Mesures de Trapèze (I)

Calculez les mesures manquantes pour chaque trapèze.

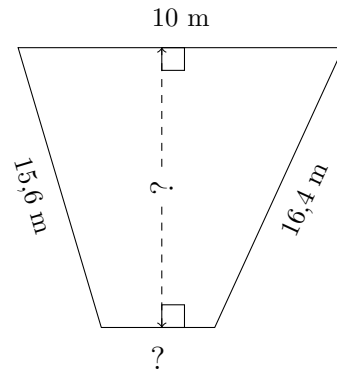
1.



$$P = 53,4 \text{ m}$$

$$A = 146,16 \text{ m}^2$$

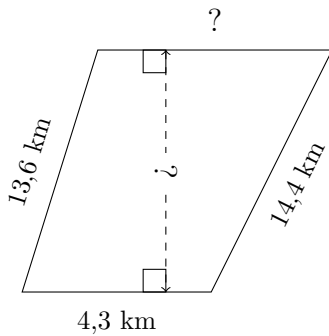
2.



$$P = 45,6 \text{ m}$$

$$A = 100,64 \text{ m}^2$$

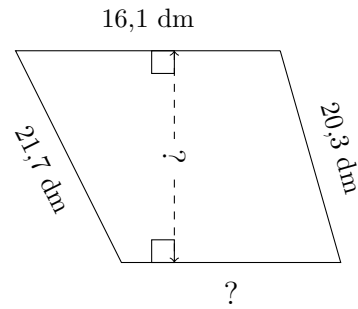
3.



$$P = 38,1 \text{ km}$$

$$A = 64,64 \text{ km}^2$$

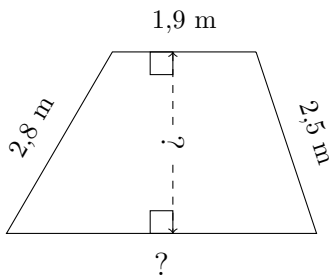
4.



$$P = 74,2 \text{ dm}$$

$$A = 315,56 \text{ dm}^2$$

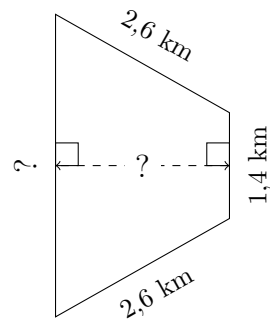
5.



$$P = 11,3 \text{ m}$$

$$A = 7,2 \text{ m}^2$$

6.



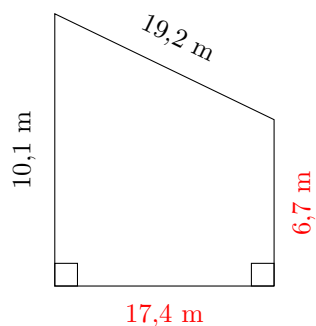
$$P = 10,6 \text{ km}$$

$$A = 6,21 \text{ km}^2$$

Mesures de Trapèze (I) Réponses

Calculez les mesures manquantes pour chaque trapèze.

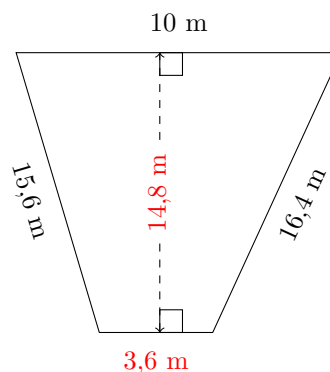
1.



$$P = 53,4 \text{ m}$$

$$A = 146,16 \text{ m}^2$$

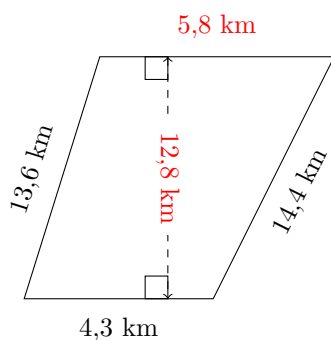
2.



$$P = 45,6 \text{ m}$$

$$A = 100,64 \text{ m}^2$$

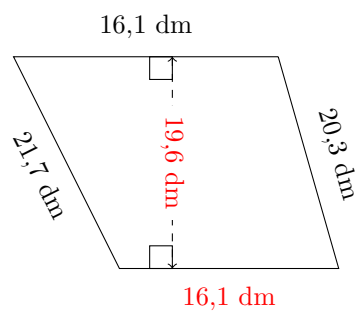
3.



$$P = 38,1 \text{ km}$$

$$A = 64,64 \text{ km}^2$$

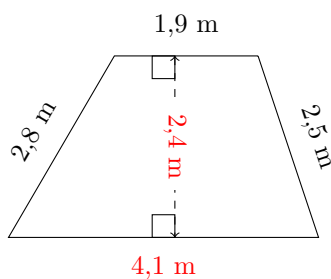
4.



$$P = 74,2 \text{ dm}$$

$$A = 315,56 \text{ dm}^2$$

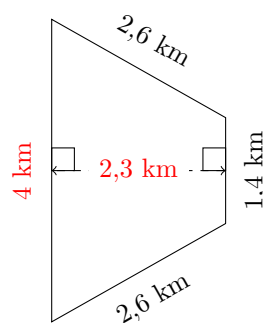
5.



$$P = 11,3 \text{ m}$$

$$A = 7,2 \text{ m}^2$$

6.



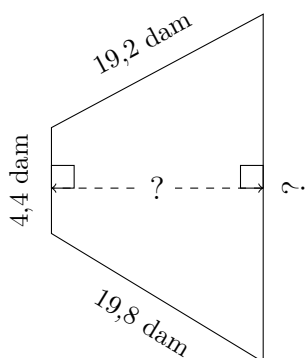
$$P = 10,6 \text{ km}$$

$$A = 6,21 \text{ km}^2$$

Mesures de Trapèze (J)

Calculez les mesures manquantes pour chaque trapèze.

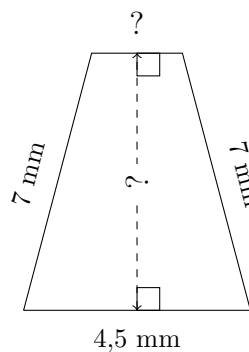
1.



$$P = 59,5 \text{ dam}$$

$$A = 172,2 \text{ dam}^2$$

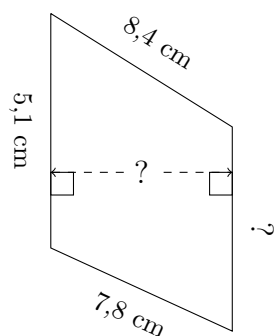
2.



$$P = 20,3 \text{ mm}$$

$$A = 21,42 \text{ mm}^2$$

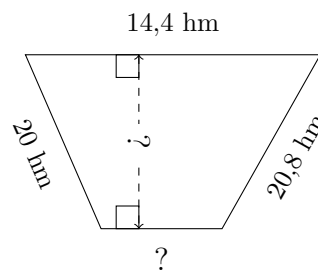
3.



$$P = 25,2 \text{ cm}$$

$$A = 32,4 \text{ cm}^2$$

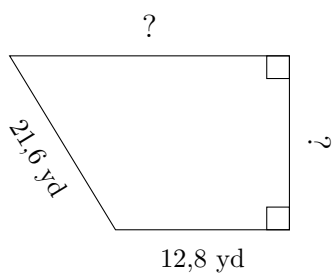
4.



$$P = 64,5 \text{ hm}$$

$$A = 218,04 \text{ hm}^2$$

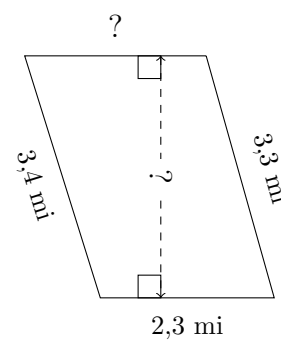
5.



$$P = 71,9 \text{ yd}$$

$$A = 293,48 \text{ yd}^2$$

6.



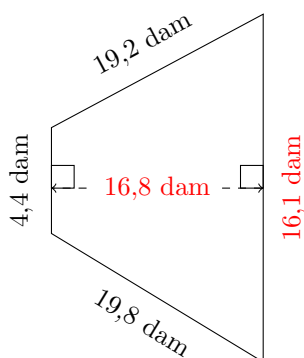
$$P = 11,4 \text{ mi}$$

$$A = 7,52 \text{ mi}^2$$

Mesures de Trapèze (J) Réponses

Calculez les mesures manquantes pour chaque trapèze.

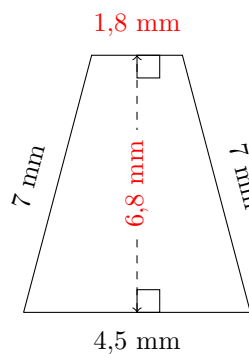
1.



$$P = 59,5 \text{ dam}$$

$$A = 172,2 \text{ dam}^2$$

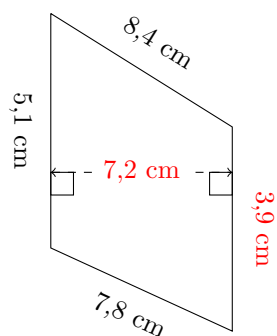
2.



$$P = 20,3 \text{ mm}$$

$$A = 21,42 \text{ mm}^2$$

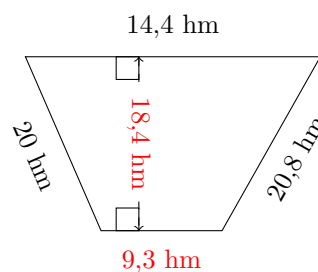
3.



$$P = 25,2 \text{ cm}$$

$$A = 32,4 \text{ cm}^2$$

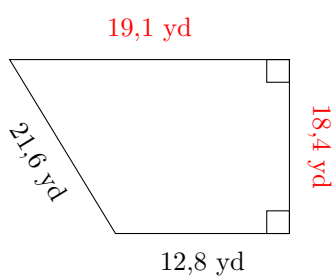
4.



$$P = 64,5 \text{ hm}$$

$$A = 218,04 \text{ hm}^2$$

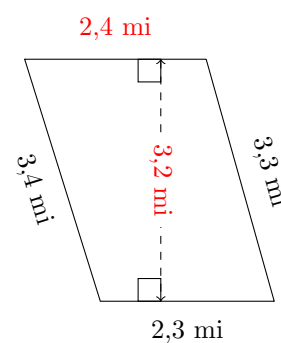
5.



$$P = 71,9 \text{ yd}$$

$$A = 293,48 \text{ yd}^2$$

6.



$$P = 11,4 \text{ mi}$$

$$A = 7,52 \text{ mi}^2$$