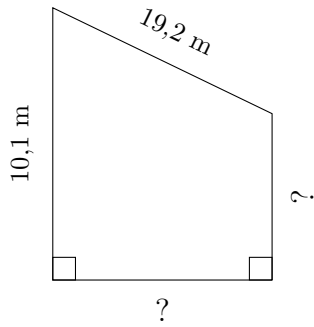


Mesures de Trapèze (I)

Calculez les mesures manquantes pour chaque trapèze.

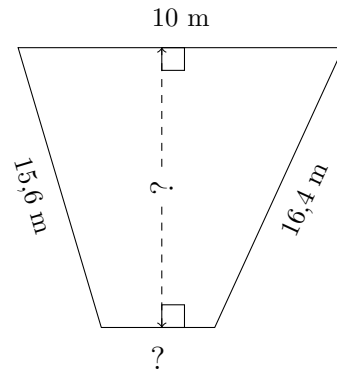
1.



$$P = 53,4 \text{ m}$$

$$A = 146,16 \text{ m}^2$$

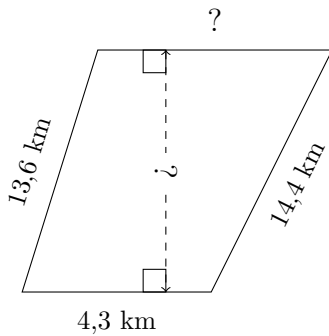
2.



$$P = 45,6 \text{ m}$$

$$A = 100,64 \text{ m}^2$$

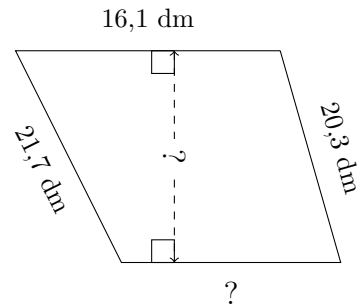
3.



$$P = 38,1 \text{ km}$$

$$A = 64,64 \text{ km}^2$$

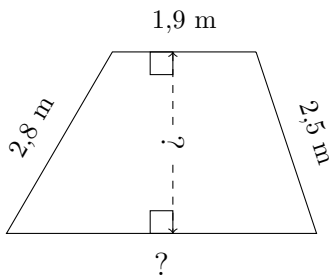
4.



$$P = 74,2 \text{ dm}$$

$$A = 315,56 \text{ dm}^2$$

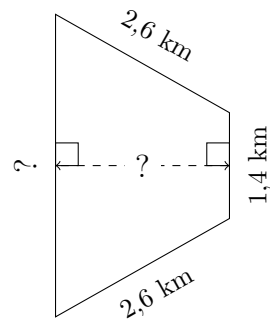
5.



$$P = 11,3 \text{ m}$$

$$A = 7,2 \text{ m}^2$$

6.



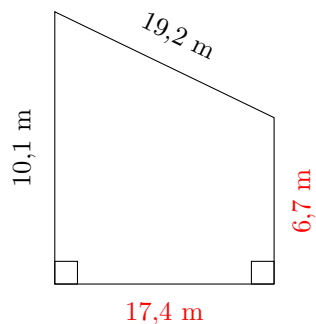
$$P = 10,6 \text{ km}$$

$$A = 6,21 \text{ km}^2$$

Mesures de Trapèze (I) Réponses

Calculez les mesures manquantes pour chaque trapèze.

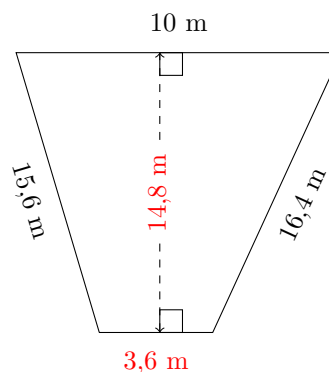
1.



$$P = 53,4 \text{ m}$$

$$A = 146,16 \text{ m}^2$$

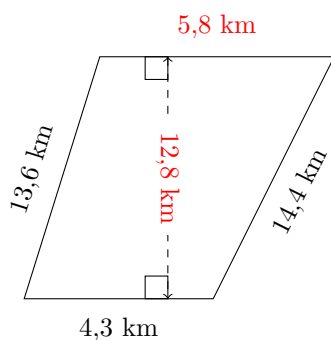
2.



$$P = 45,6 \text{ m}$$

$$A = 100,64 \text{ m}^2$$

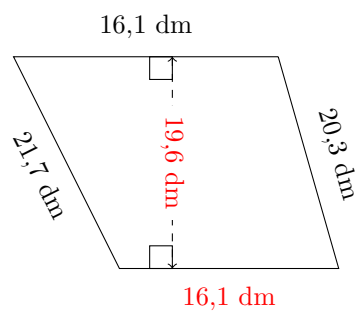
3.



$$P = 38,1 \text{ km}$$

$$A = 64,64 \text{ km}^2$$

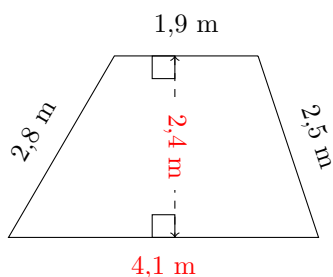
4.



$$P = 74,2 \text{ dm}$$

$$A = 315,56 \text{ dm}^2$$

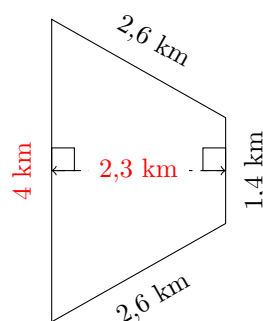
5.



$$P = 11,3 \text{ m}$$

$$A = 7,2 \text{ m}^2$$

6.



$$P = 10,6 \text{ km}$$

$$A = 6,21 \text{ km}^2$$