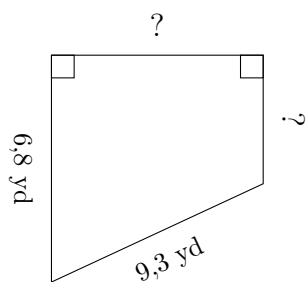


# Mesures de Trapèze (G)

Calculez les mesures manquantes pour chaque trapèze.

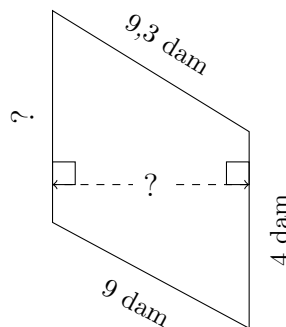
1.



$$P = 28,4 \text{ yd}$$

$$A = 44,94 \text{ yd}^2$$

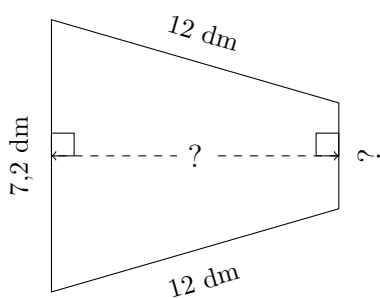
2.



$$P = 26,1 \text{ dam}$$

$$A = 30,42 \text{ dam}^2$$

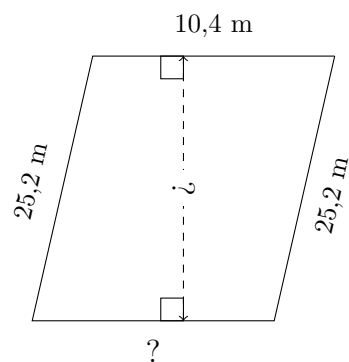
3.



$$P = 34 \text{ dm}$$

$$A = 57 \text{ dm}^2$$

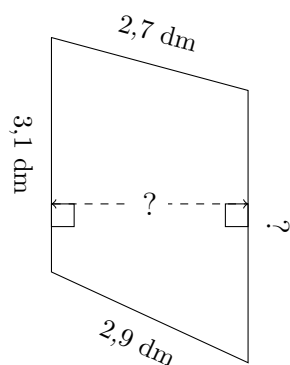
4.



$$P = 71,2 \text{ m}$$

$$A = 254,8 \text{ m}^2$$

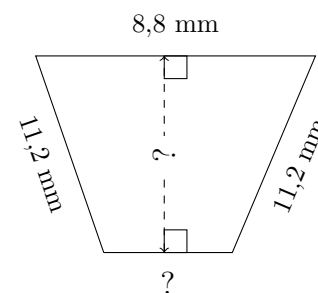
5.



$$P = 12,3 \text{ dm}$$

$$A = 8,71 \text{ dm}^2$$

6.



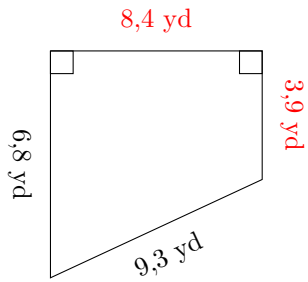
$$P = 35,6 \text{ mm}$$

$$A = 68,64 \text{ mm}^2$$

# Mesures de Trapèze (G) Réponses

Calculez les mesures manquantes pour chaque trapèze.

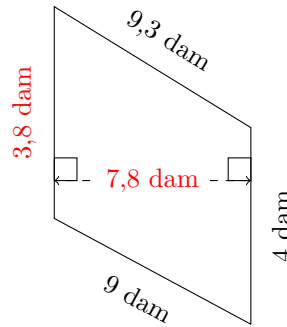
1.



$$P = 28,4 \text{ yd}$$

$$A = 44,94 \text{ yd}^2$$

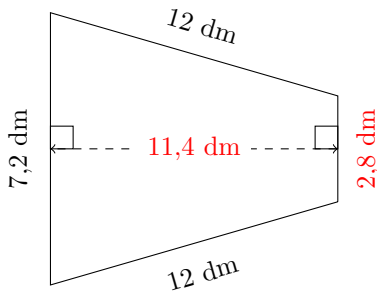
2.



$$P = 26,1 \text{ dam}$$

$$A = 30,42 \text{ dam}^2$$

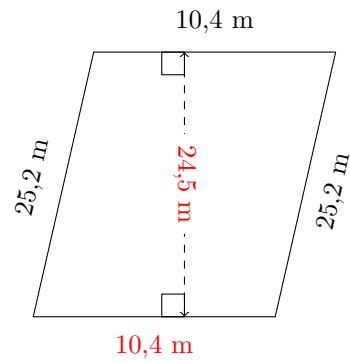
3.



$$P = 34 \text{ dm}$$

$$A = 57 \text{ dm}^2$$

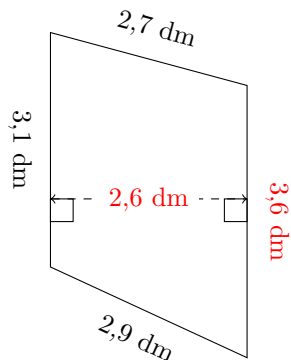
4.



$$P = 71,2 \text{ m}$$

$$A = 254,8 \text{ m}^2$$

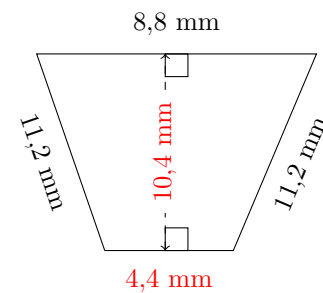
5.



$$P = 12,3 \text{ dm}$$

$$A = 8,71 \text{ dm}^2$$

6.



$$P = 35,6 \text{ mm}$$

$$A = 68,64 \text{ mm}^2$$