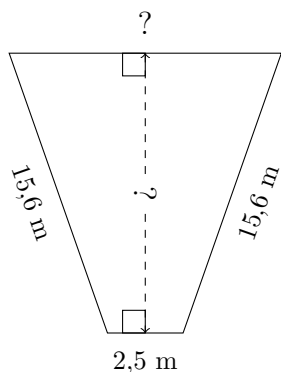


# Mesures de Trapèze (B)

Calculez les mesures manquantes pour chaque trapèze.

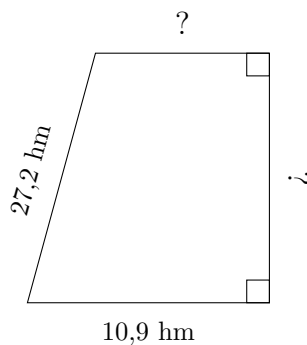
1.



$$P = 42,7 \text{ m}$$

$$A = 85,1 \text{ m}^2$$

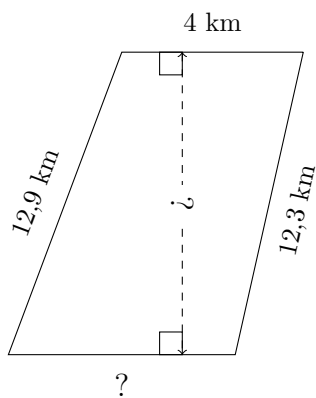
2.



$$P = 75,2 \text{ hm}$$

$$A = 285,12 \text{ hm}^2$$

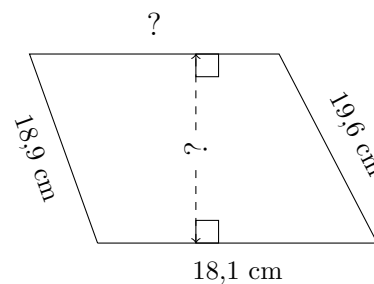
3.



$$P = 33,6 \text{ km}$$

$$A = 50,4 \text{ km}^2$$

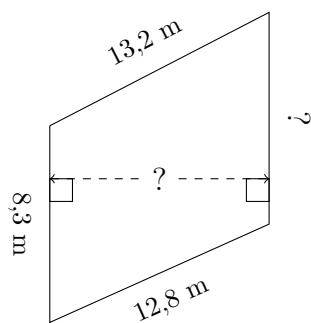
4.



$$P = 73,1 \text{ cm}$$

$$A = 302,75 \text{ cm}^2$$

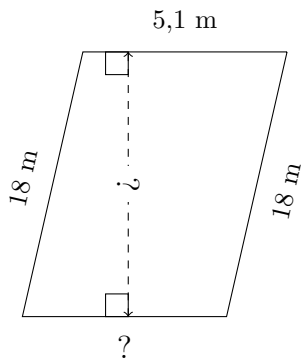
5.



$$P = 43,7 \text{ m}$$

$$A = 102,66 \text{ m}^2$$

6.



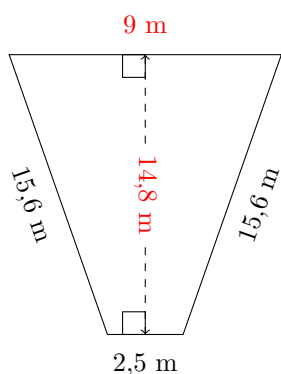
$$P = 49 \text{ m}$$

$$A = 113,75 \text{ m}^2$$

# Mesures de Trapèze (B) Réponses

Calculez les mesures manquantes pour chaque trapèze.

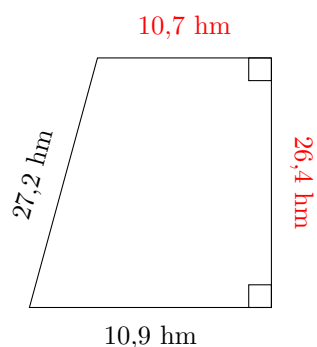
1.



$$P = 42,7\text{ m}$$

$$A = 85,1\text{ m}^2$$

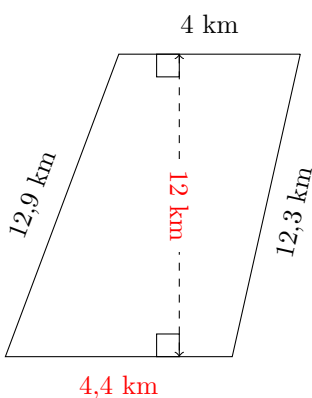
2.



$$P = 75,2\text{ hm}$$

$$A = 285,12\text{ hm}^2$$

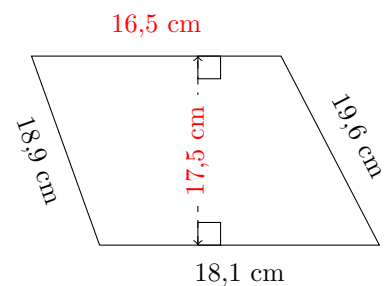
3.



$$P = 33,6\text{ km}$$

$$A = 50,4\text{ km}^2$$

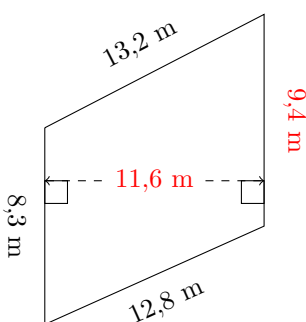
4.



$$P = 73,1\text{ cm}$$

$$A = 302,75\text{ cm}^2$$

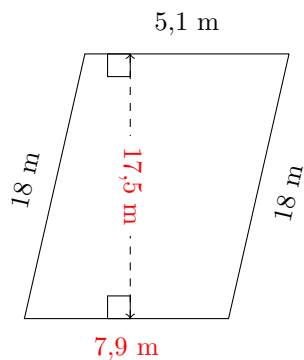
5.



$$P = 43,7\text{ m}$$

$$A = 102,66\text{ m}^2$$

6.



$$P = 49\text{ m}$$

$$A = 113,75\text{ m}^2$$