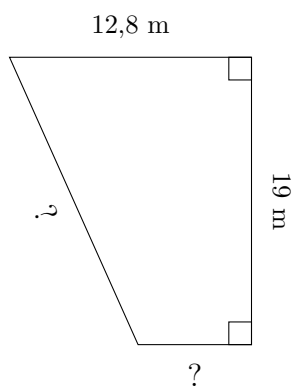


# Mesures de Trapèze (F)

Calculez les mesures manquantes pour chaque trapèze.

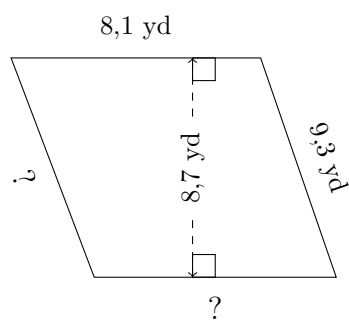
1.



$$P = 57,5 \text{ m}$$

$$A = 166,25 \text{ m}^2$$

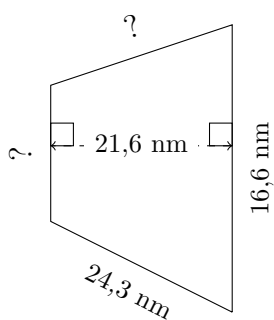
2.



$$P = 33,7 \text{ yd}$$

$$A = 65,685 \text{ yd}^2$$

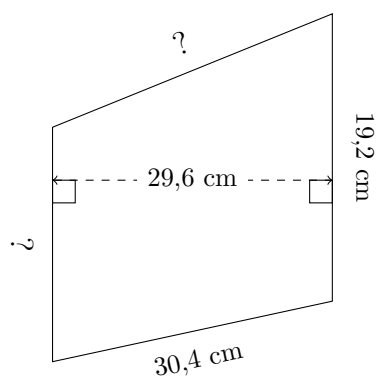
3.



$$P = 73,2 \text{ nm}$$

$$A = 285,12 \text{ nm}^2$$

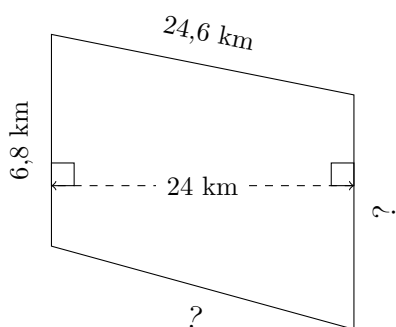
4.



$$P = 101,5 \text{ cm}$$

$$A = 578,68 \text{ cm}^2$$

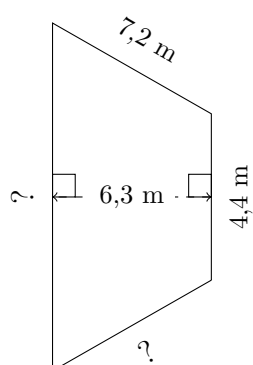
5.



$$P = 65,1 \text{ km}$$

$$A = 190,8 \text{ km}^2$$

6.



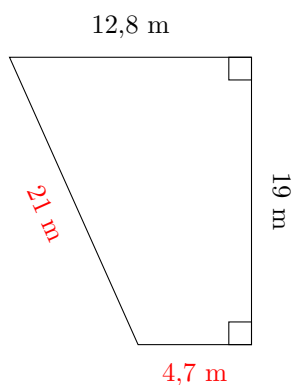
$$P = 28 \text{ m}$$

$$A = 42,84 \text{ m}^2$$

# Mesures de Trapèze (F) Réponses

Calculez les mesures manquantes pour chaque trapèze.

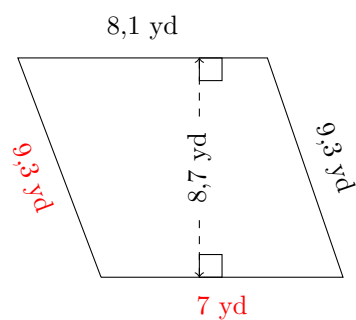
1.



$$P = 57,5 \text{ m}$$

$$A = 166,25 \text{ m}^2$$

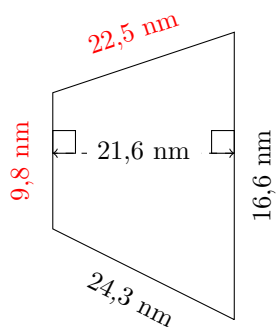
2.



$$P = 33,7 \text{ yd}$$

$$A = 65,685 \text{ yd}^2$$

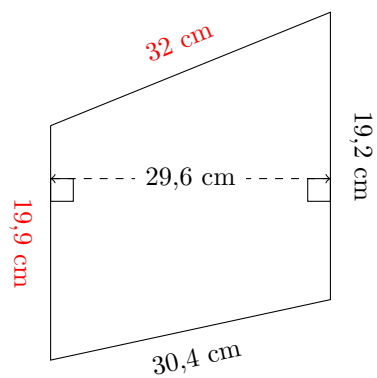
3.



$$P = 73,2 \text{ nm}$$

$$A = 285,12 \text{ nm}^2$$

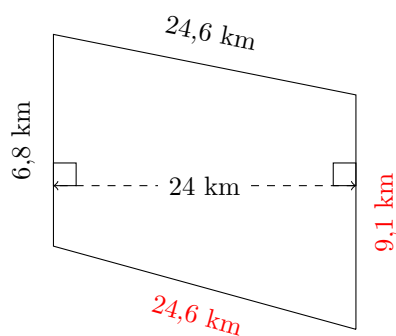
4.



$$P = 101,5 \text{ cm}$$

$$A = 578,68 \text{ cm}^2$$

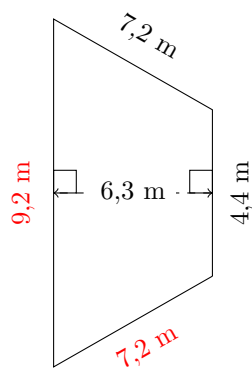
5.



$$P = 65,1 \text{ km}$$

$$A = 190,8 \text{ km}^2$$

6.



$$P = 28 \text{ m}$$

$$A = 42,84 \text{ m}^2$$