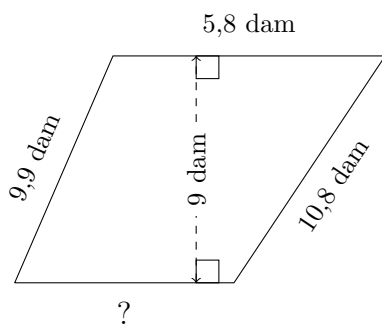


Mesures de Trapèze (I)

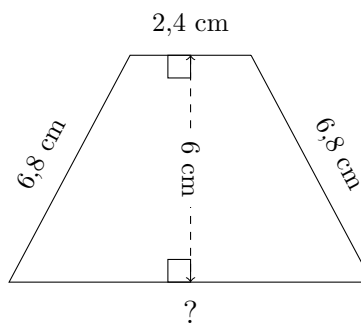
Calculez les mesures manquantes pour chaque trapèze.

1.



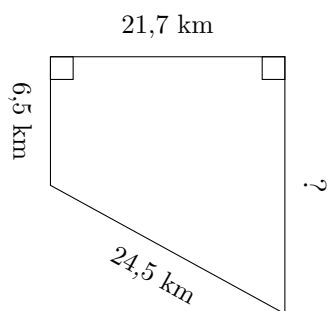
$P = 30,4 \text{ dam}$
 $A = ?$

2.



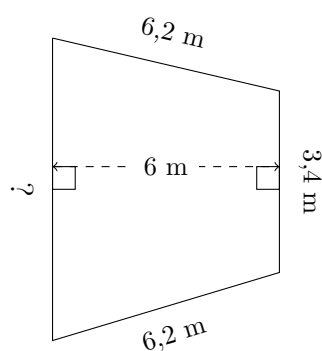
$P = 23,2 \text{ cm}$
 $A = ?$

3.



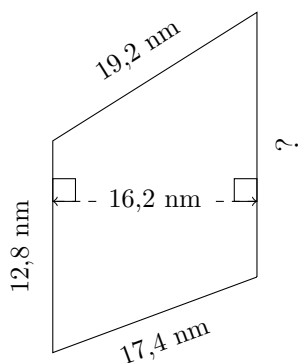
$P = 61,5 \text{ km}$
 $A = ?$

4.



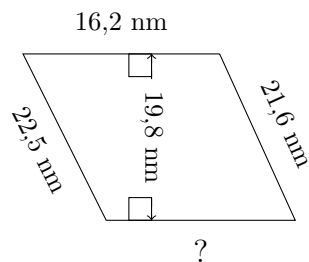
$P = 22,1 \text{ m}$
 $A = ?$

5.



$P = 65,4 \text{ mm}$
 $A = ?$

6.

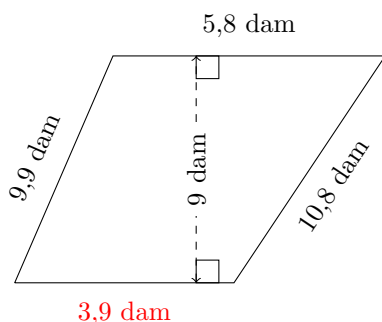


$P = 78 \text{ mm}$
 $A = ?$

Mesures de Trapèze (I) Réponses

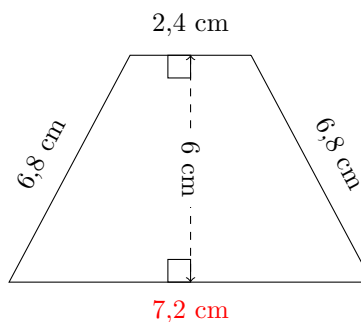
Calculez les mesures manquantes pour chaque trapèze.

1.



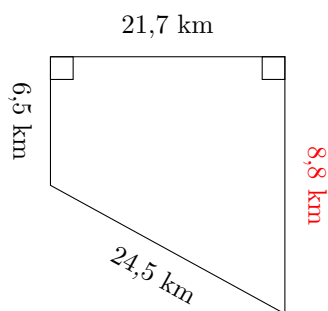
$P = 30,4 \text{ dam}$
 $A = 43,65 \text{ dam}^2$

2.



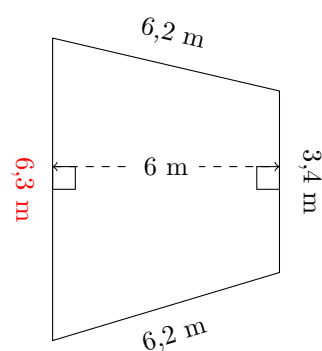
$P = 23,2 \text{ cm}$
 $A = 28,8 \text{ cm}^2$

3.



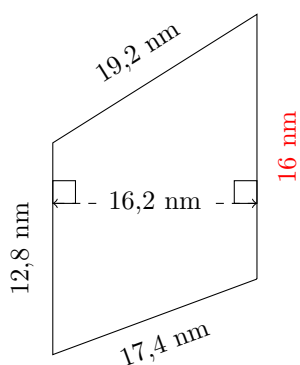
$P = 61,5 \text{ km}$
 $A = 166,005 \text{ km}^2$

4.



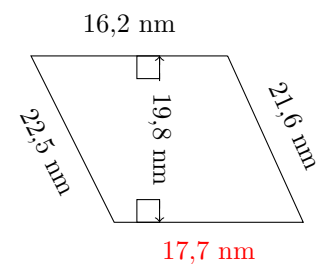
$P = 22,1 \text{ m}$
 $A = 29,1 \text{ m}^2$

5.



$P = 65,4 \text{ mm}$
 $A = 233,28 \text{ mm}^2$

6.



$P = 78 \text{ mm}$
 $A = 335,61 \text{ mm}^2$