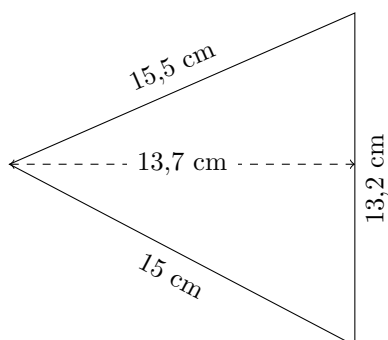


Perimètre et Aire d'un Triangle (H)

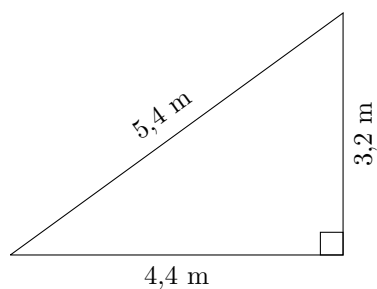
Calculez le périmètre et l'aire de chaque triangle.

1.



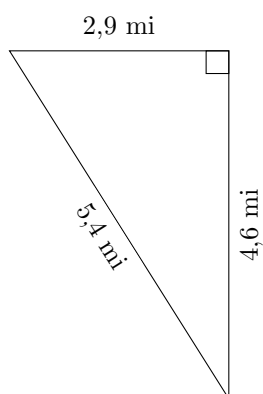
$$P = ? \text{ cm}$$
$$A = ? \text{ cm}^2$$

2.



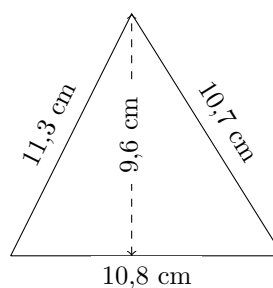
$$P = ? \text{ m}$$
$$A = ? \text{ m}^2$$

3.



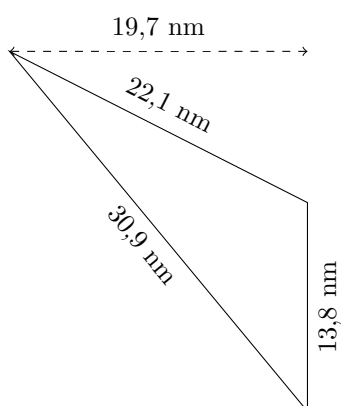
$$P = ? \text{ mi}$$
$$A = ? \text{ mi}^2$$

4.



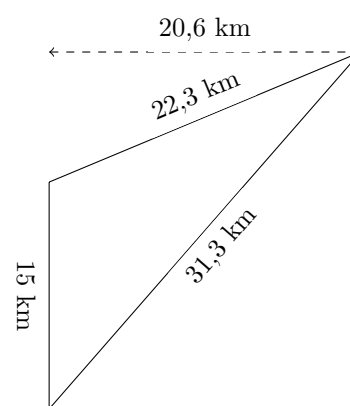
$$P = ? \text{ cm}$$
$$A = ? \text{ cm}^2$$

5.



$$P = ? \text{ nm}$$
$$A = ? \text{ nm}^2$$

6.

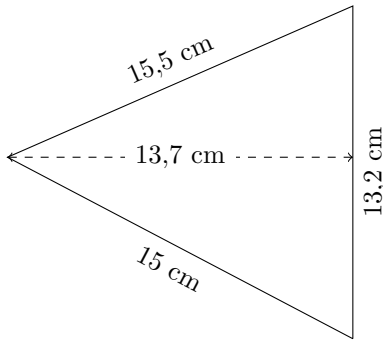


$$P = ? \text{ km}$$
$$A = ? \text{ km}^2$$

Perimètre et Aire d'un Triangle (H) Réponses

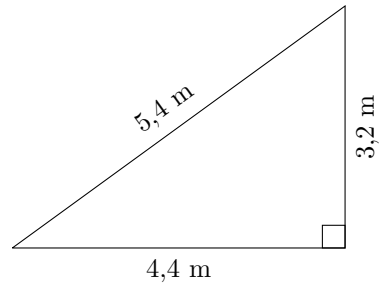
Calculez le périmètre et l'aire de chaque triangle.

1.



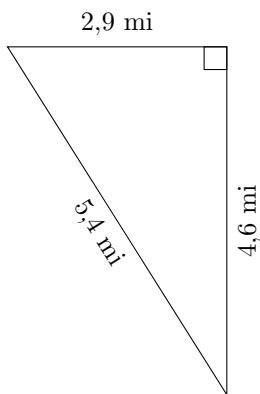
$$P = 43,7 \text{ cm}$$
$$A = 90,42 \text{ cm}^2$$

2.



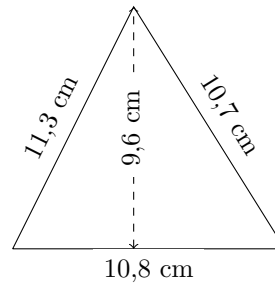
$$P = 13 \text{ m}$$
$$A = 7,04 \text{ m}^2$$

3.



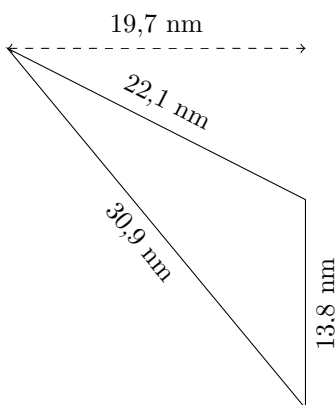
$$P = 12,9 \text{ mi}$$
$$A = 6,67 \text{ mi}^2$$

4.



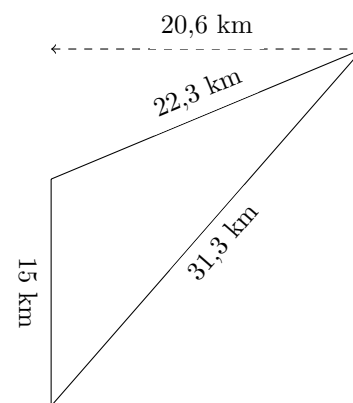
$$P = 32,8 \text{ cm}$$
$$A = 51,84 \text{ cm}^2$$

5.



$$P = 66,8 \text{ nm}$$
$$A = 135,93 \text{ nm}^2$$

6.



$$P = 68,6 \text{ km}$$
$$A = 154,5 \text{ km}^2$$