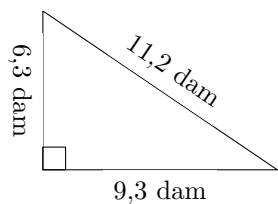


# Perimètre et Aire d'un Triangle (F)

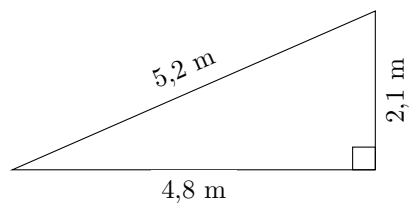
Calculez le périmètre et l'aire de chaque triangle.

1.



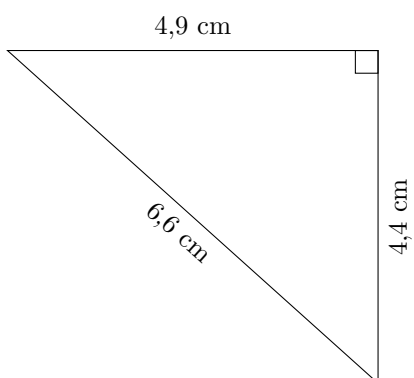
$$P = ? \text{ dam}$$
$$A = ? \text{ dam}^2$$

2.



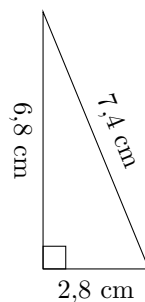
$$P = ? \text{ m}$$
$$A = ? \text{ m}^2$$

3.



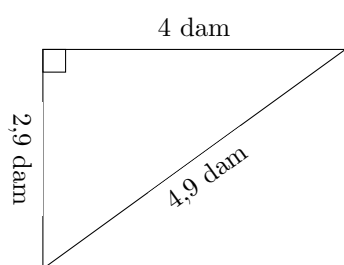
$$P = ? \text{ cm}$$
$$A = ? \text{ cm}^2$$

4.



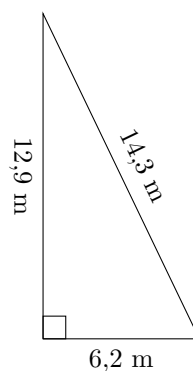
$$P = ? \text{ cm}$$
$$A = ? \text{ cm}^2$$

5.



$$P = ? \text{ dam}$$
$$A = ? \text{ dam}^2$$

6.

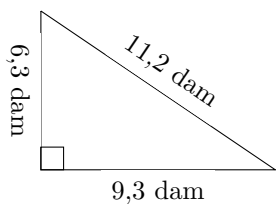


$$P = ? \text{ m}$$
$$A = ? \text{ m}^2$$

# Perimètre et Aire d'un Triangle (F) Réponses

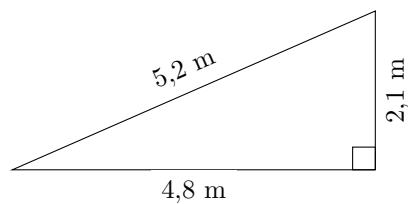
Calculez le périmètre et l'aire de chaque triangle.

1.



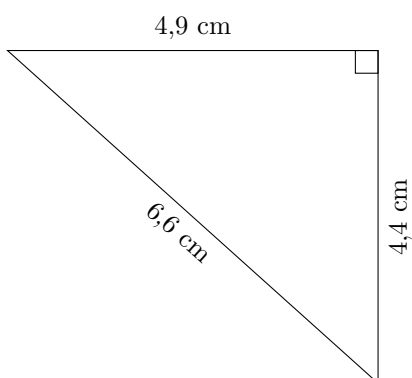
$$P = 26,8 \text{ dam}$$
$$A = 29,295 \text{ dam}^2$$

2.



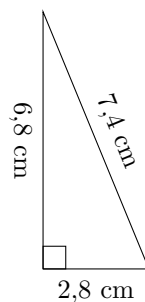
$$P = 12,1 \text{ m}$$
$$A = 5,04 \text{ m}^2$$

3.



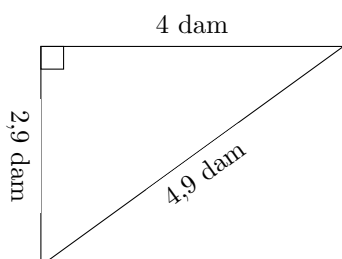
$$P = 15,9 \text{ cm}$$
$$A = 10,78 \text{ cm}^2$$

4.



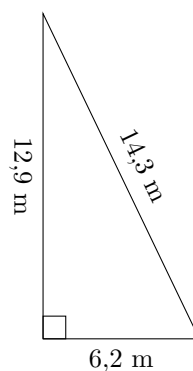
$$P = 17 \text{ cm}$$
$$A = 9,52 \text{ cm}^2$$

5.



$$P = 11,8 \text{ dam}$$
$$A = 5,8 \text{ dam}^2$$

6.



$$P = 33,4 \text{ m}$$
$$A = 39,99 \text{ m}^2$$