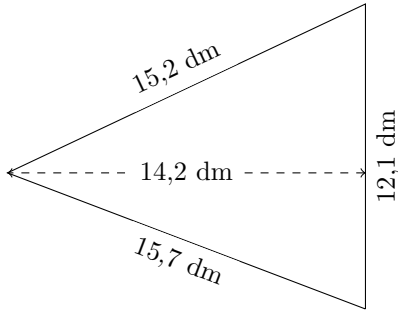


Perimètre et Aire d'un Triangle (G)

Calculez le périmètre et l'aire de chaque triangle.

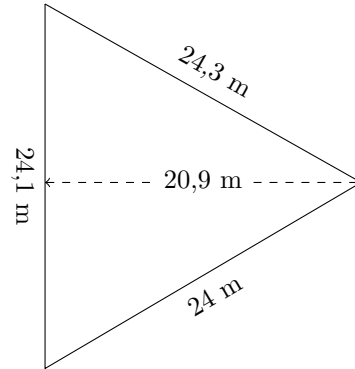
1.



$$P = ? \text{ dm}$$

$$A = ? \text{ dm}^2$$

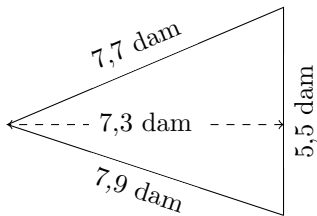
2.



$$P = ? \text{ m}$$

$$A = ? \text{ m}^2$$

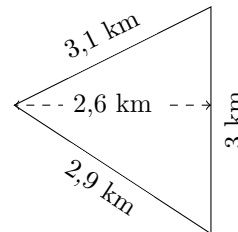
3.



$$P = ? \text{ dam}$$

$$A = ? \text{ dam}^2$$

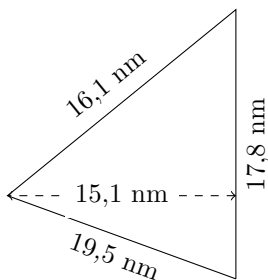
4.



$$P = ? \text{ km}$$

$$A = ? \text{ km}^2$$

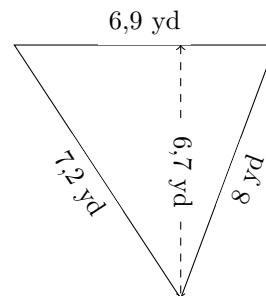
5.



$$P = ? \text{ nm}$$

$$A = ? \text{ nm}^2$$

6.



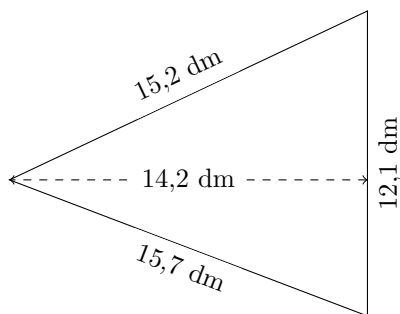
$$P = ? \text{ yd}$$

$$A = ? \text{ yd}^2$$

Perimètre et Aire d'un Triangle (G) Réponses

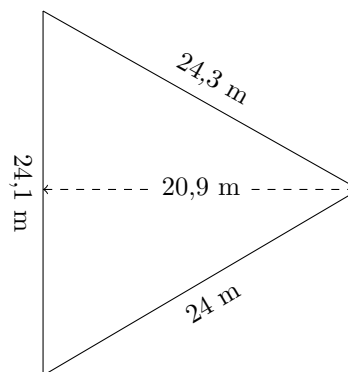
Calculez le périmètre et l'aire de chaque triangle.

1.



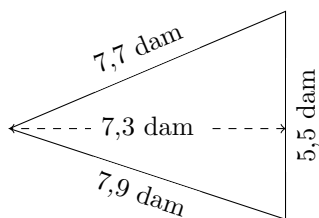
$$P = 43 \text{ dm}$$
$$A = 85,91 \text{ dm}^2$$

2.



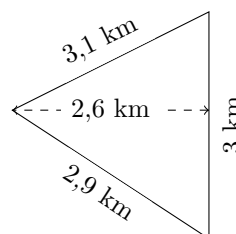
$$P = 72,4 \text{ m}$$
$$A = 251,845 \text{ m}^2$$

3.



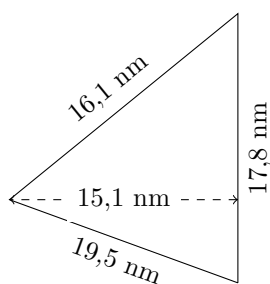
$$P = 21,1 \text{ dam}$$
$$A = 20,075 \text{ dam}^2$$

4.



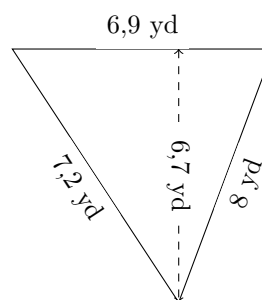
$$P = 9 \text{ km}$$
$$A = 3,9 \text{ km}^2$$

5.



$$P = 53,4 \text{ nm}$$
$$A = 134,39 \text{ nm}^2$$

6.



$$P = 22,1 \text{ yd}$$
$$A = 23,115 \text{ yd}^2$$