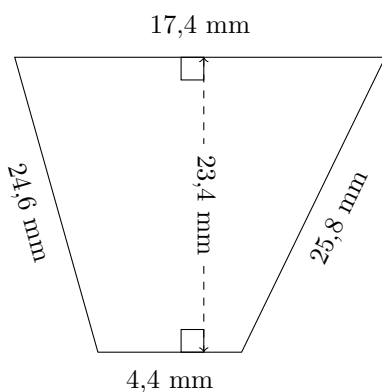


Aire et Périmètre des Trapèzes (F)

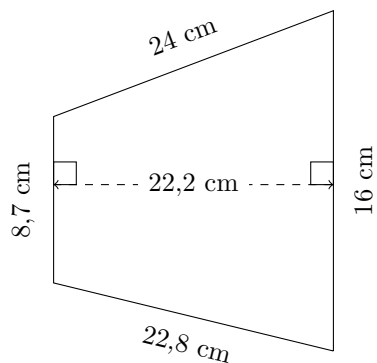
Calculez le périmètre et l'aire de chaque trapèze.

1.



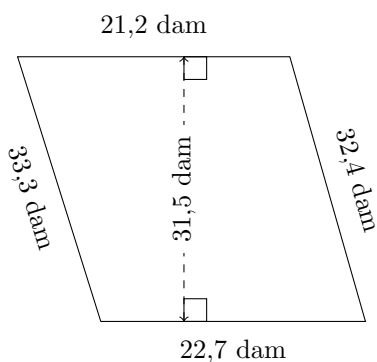
P = ?
A = ?

2.



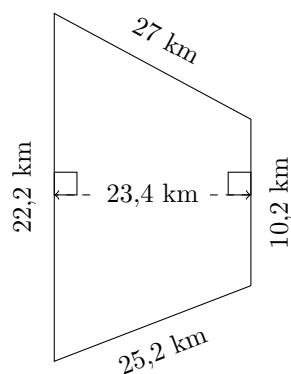
P = ?
A = ?

3.



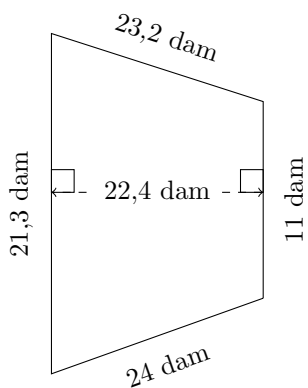
P = ?
A = ?

4.



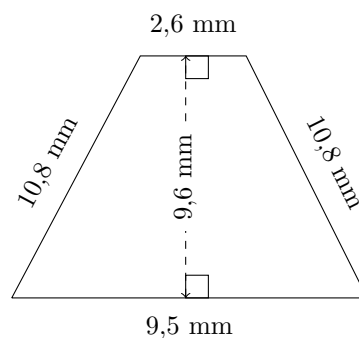
P = ?
A = ?

5.



P = ?
A = ?

6.

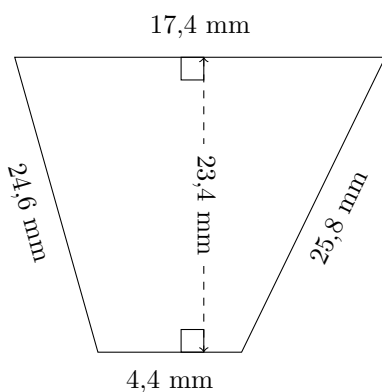


P = ?
A = ?

Aire et Périmètre des Trapèzes (F) Réponses

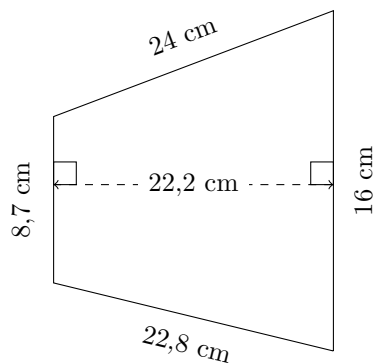
Calculez le périmètre et l'aire de chaque trapèze.

1.



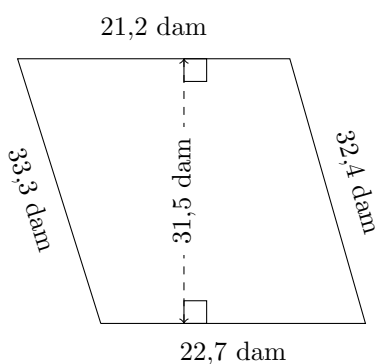
$P = 72,2 \text{ mm}$
 $A = 255,06 \text{ mm}^2$

2.



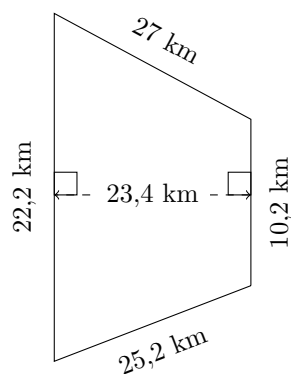
$P = 71,5 \text{ cm}$
 $A = 274,17 \text{ cm}^2$

3.



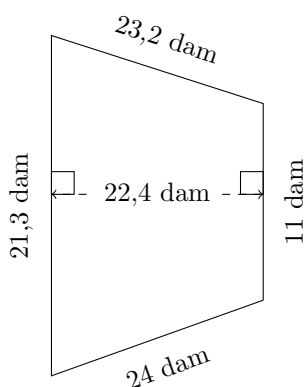
$P = 109,6 \text{ dam}$
 $A = 691,425 \text{ dam}^2$

4.



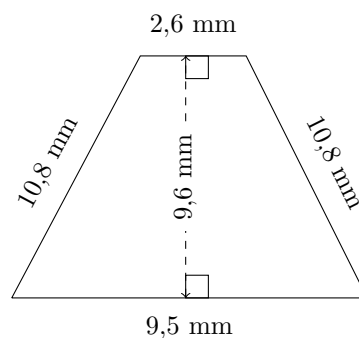
$P = 84,6 \text{ km}$
 $A = 379,08 \text{ km}^2$

5.



$P = 79,5 \text{ dam}$
 $A = 361,76 \text{ dam}^2$

6.



$P = 33,7 \text{ mm}$
 $A = 58,08 \text{ mm}^2$