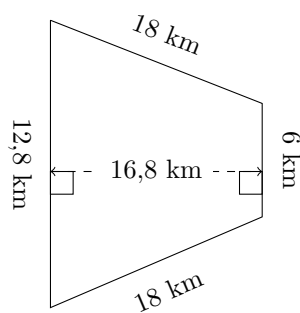


Aire et Périmètre des Trapèzes (C)

Calculez le périmètre et l'aire de chaque trapèze.

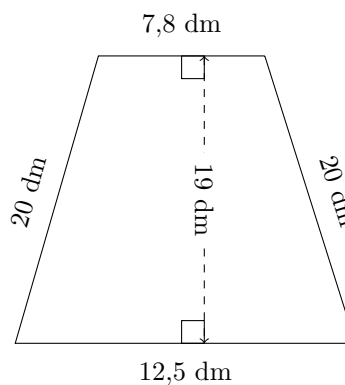
1.



P = ?

A = ?

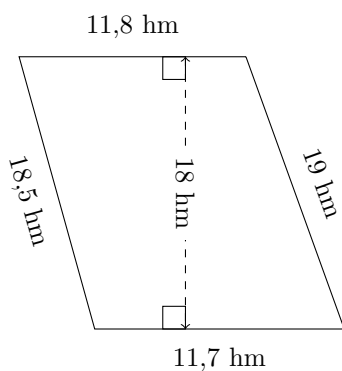
2.



P = ?

A = ?

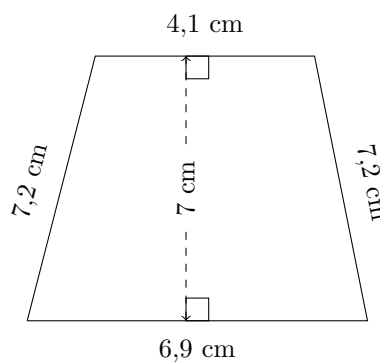
3.



P = ?

A = ?

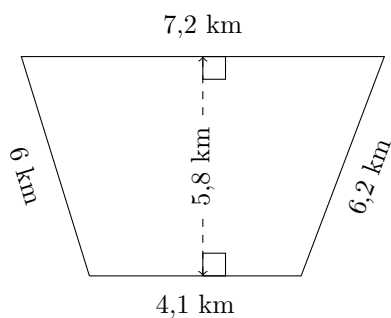
4.



P = ?

A = ?

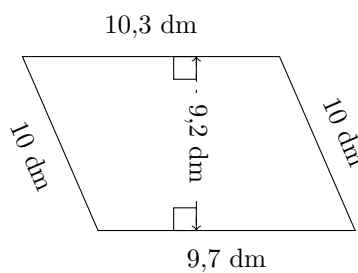
5.



P = ?

A = ?

6.



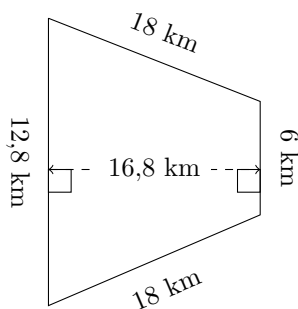
P = ?

A = ?

Aire et Périmètre des Trapèzes (C) Réponses

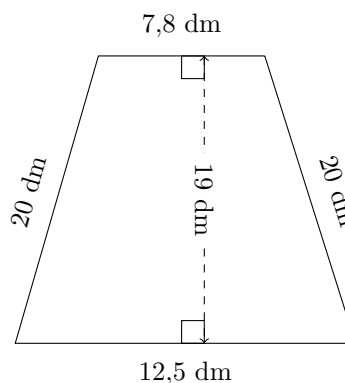
Calculez le périmètre et l'aire de chaque trapèze.

1.



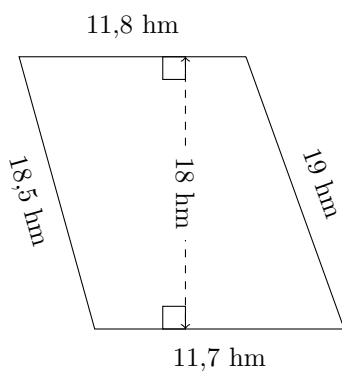
$$P = 54,8 \text{ km}$$
$$A = 157,92 \text{ km}^2$$

2.



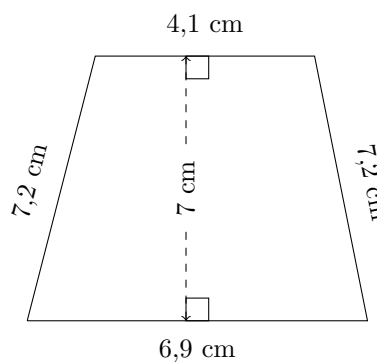
$$P = 60,3 \text{ dm}$$
$$A = 192,85 \text{ dm}^2$$

3.



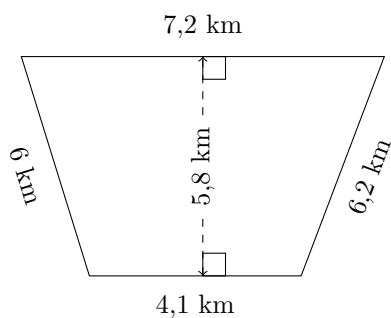
$$P = 61 \text{ hm}$$
$$A = 211,5 \text{ hm}^2$$

4.



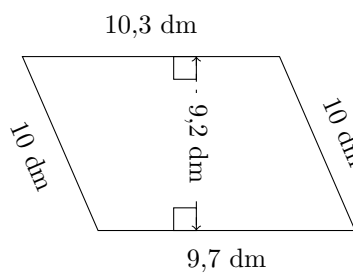
$$P = 25,4 \text{ cm}$$
$$A = 38,5 \text{ cm}^2$$

5.



$$P = 23,5 \text{ km}$$
$$A = 32,77 \text{ km}^2$$

6.



$$P = 40 \text{ dm}$$
$$A = 92 \text{ dm}^2$$