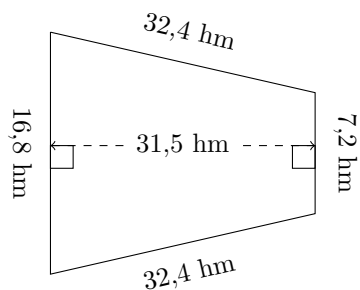


Aire et Périmètre des Trapèzes (B)

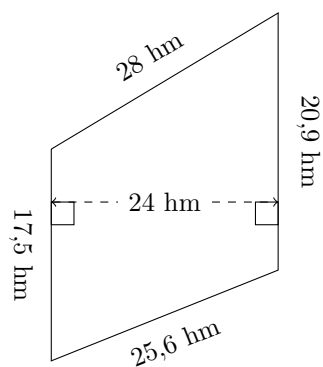
Calculez le périmètre et l'aire de chaque trapèze.

1.



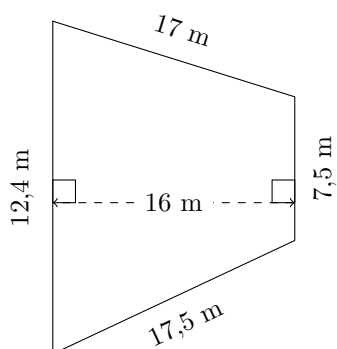
P = ?
A = ?

2.



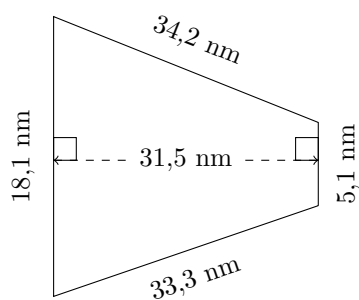
P = ?
A = ?

3.



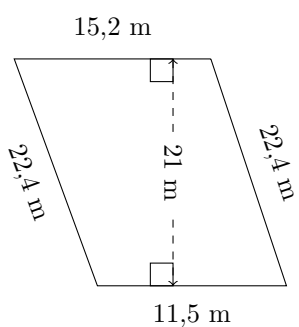
P = ?
A = ?

4.



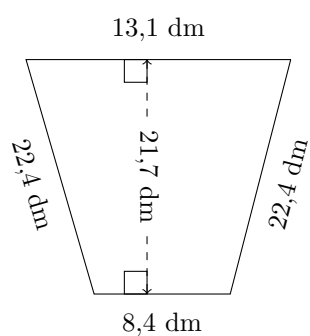
P = ?
A = ?

5.



P = ?
A = ?

6.

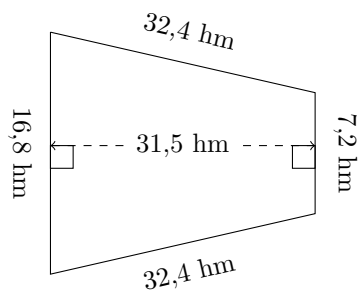


P = ?
A = ?

Aire et Périmètre des Trapèzes (B) Réponses

Calculez le périmètre et l'aire de chaque trapèze.

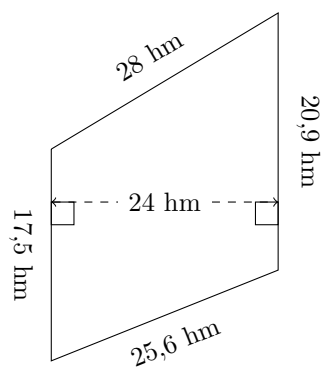
1.



$P = 88,8 \text{ hm}$

$A = 378 \text{ hm}^2$

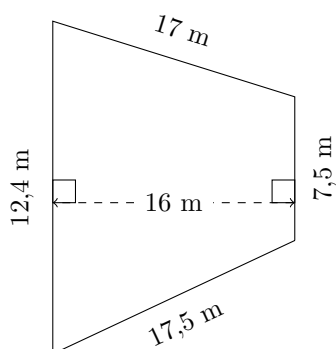
2.



$P = 92 \text{ hm}$

$A = 460,8 \text{ hm}^2$

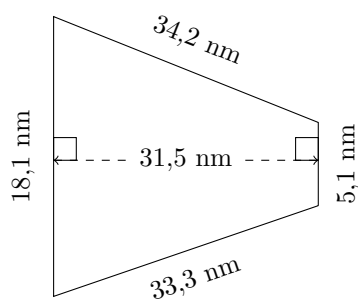
3.



$P = 54,4 \text{ m}$

$A = 159,2 \text{ m}^2$

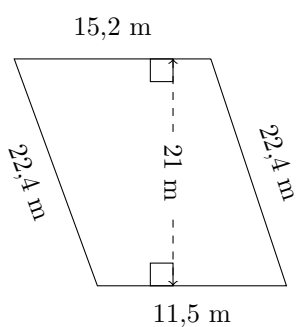
4.



$P = 90,7 \text{ mm}$

$A = 365,4 \text{ mm}^2$

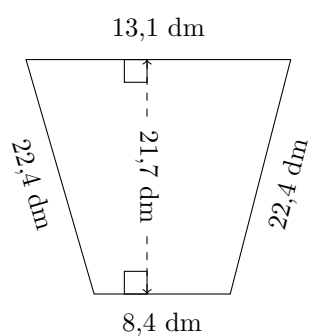
5.



$P = 71,5 \text{ m}$

$A = 280,35 \text{ m}^2$

6.



$P = 66,3 \text{ dm}$

$A = 233,275 \text{ dm}^2$