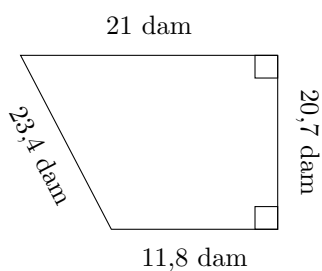


# Aire et Périmètre des Trapèzes (A)

Calculez le périmètre et l'aire de chaque trapèze.

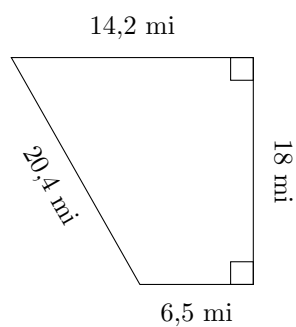
1.



$$P = ?$$

$$A = ?$$

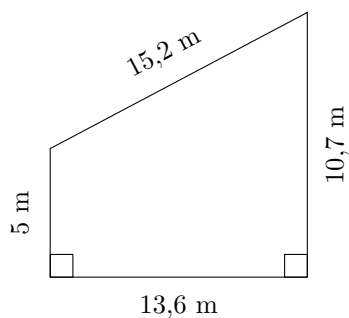
2.



$$P = ?$$

$$A = ?$$

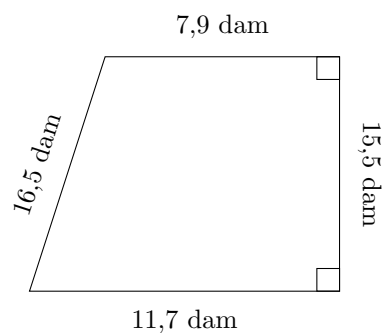
3.



$$P = ?$$

$$A = ?$$

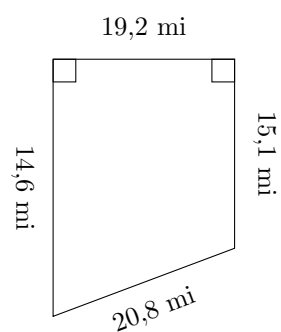
4.



$$P = ?$$

$$A = ?$$

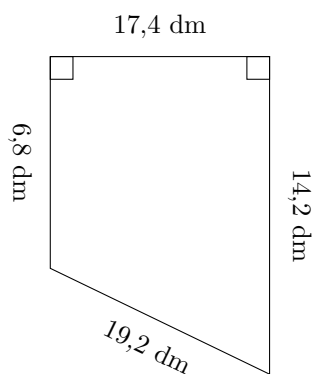
5.



$$P = ?$$

$$A = ?$$

6.



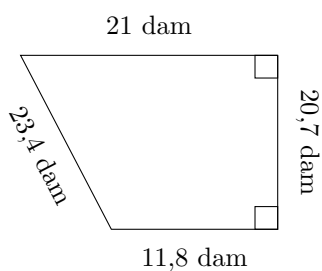
$$P = ?$$

$$A = ?$$

# Aire et Périmètre des Trapèzes (A) Réponses

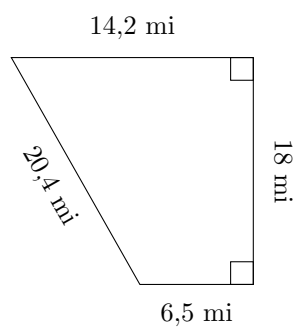
Calculez le périmètre et l'aire de chaque trapèze.

1.



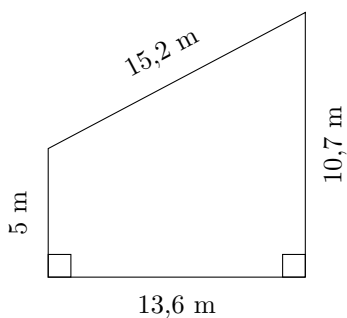
$$P = 76,9 \text{ dam}$$
$$A = 339,48 \text{ dam}^2$$

2.



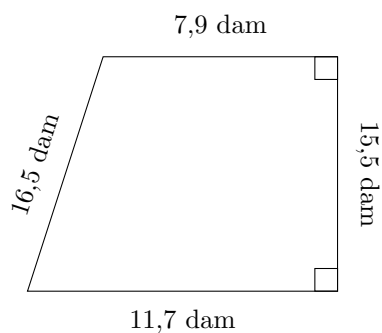
$$P = 59,1 \text{ mi}$$
$$A = 186,3 \text{ mi}^2$$

3.



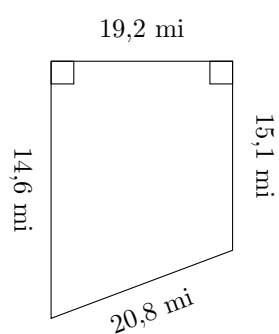
$$P = 44,5 \text{ m}$$
$$A = 106,76 \text{ m}^2$$

4.



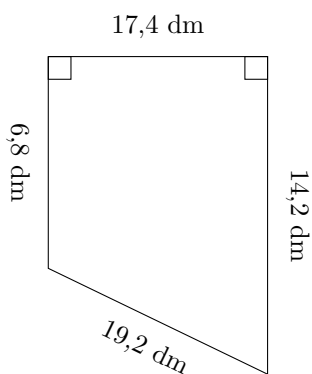
$$P = 51,6 \text{ dam}$$
$$A = 151,9 \text{ dam}^2$$

5.



$$P = 69,7 \text{ mi}$$
$$A = 285,12 \text{ mi}^2$$

6.

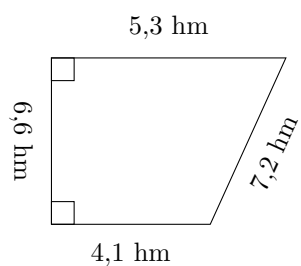


$$P = 57,6 \text{ dm}$$
$$A = 182,7 \text{ dm}^2$$

# Aire et Périmètre des Trapèzes (B)

Calculez le périmètre et l'aire de chaque trapèze.

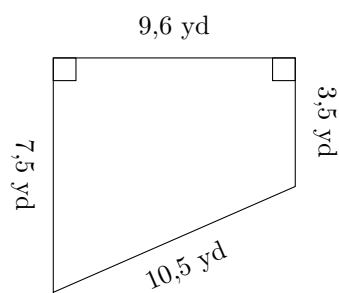
1.



$$P = ?$$

$$A = ?$$

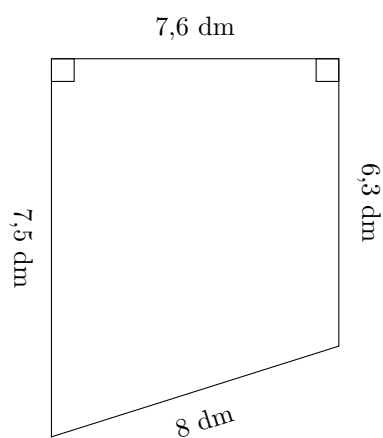
2.



$$P = ?$$

$$A = ?$$

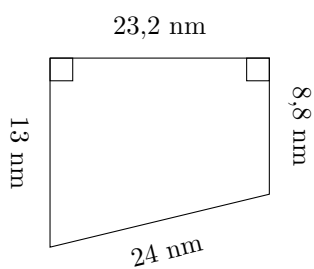
3.



$$P = ?$$

$$A = ?$$

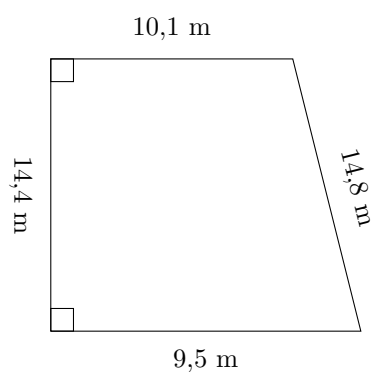
4.



$$P = ?$$

$$A = ?$$

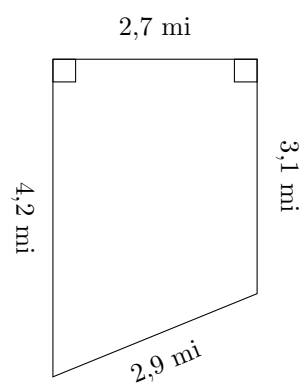
5.



$$P = ?$$

$$A = ?$$

6.



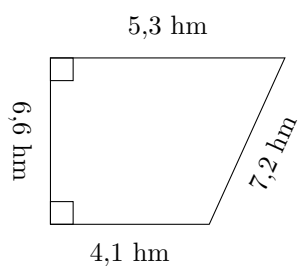
$$P = ?$$

$$A = ?$$

# Aire et Périmètre des Trapèzes (B) Réponses

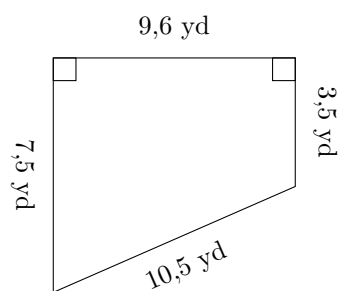
Calculez le périmètre et l'aire de chaque trapèze.

1.



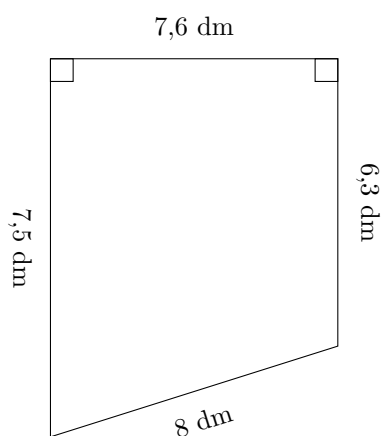
$$P = 23,2 \text{ hm}$$
$$A = 31,02 \text{ hm}^2$$

2.



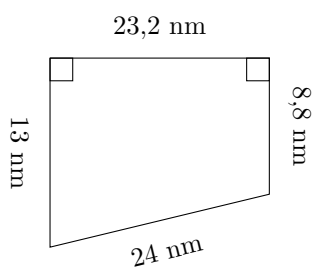
$$P = 31,1 \text{ yd}$$
$$A = 52,8 \text{ yd}^2$$

3.



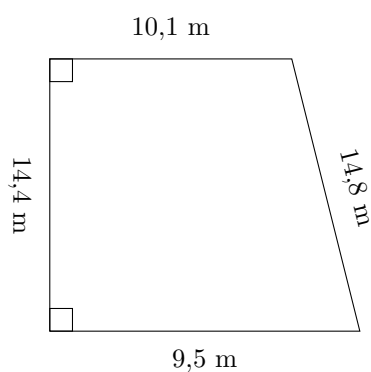
$$P = 29,4 \text{ dm}$$
$$A = 52,44 \text{ dm}^2$$

4.



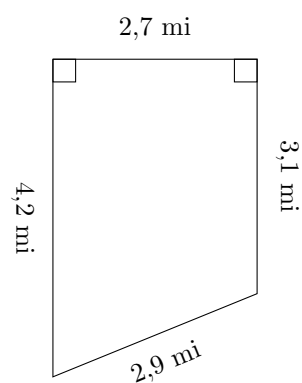
$$P = 69 \text{ nm}$$
$$A = 252,88 \text{ nm}^2$$

5.



$$P = 48,8 \text{ m}$$
$$A = 141,12 \text{ m}^2$$

6.

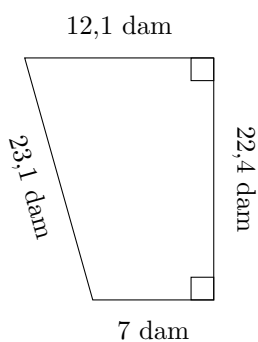


$$P = 12,9 \text{ mi}$$
$$A = 9,855 \text{ mi}^2$$

# Aire et Périmètre des Trapèzes (C)

Calculez le périmètre et l'aire de chaque trapèze.

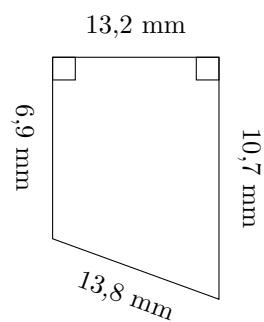
1.



$$P = ?$$

$$A = ?$$

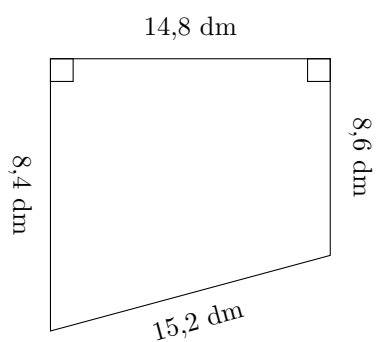
2.



$$P = ?$$

$$A = ?$$

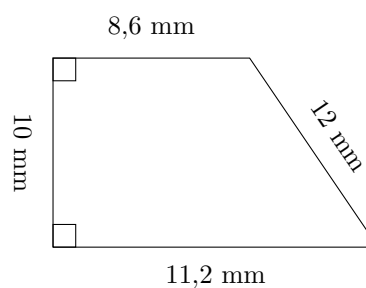
3.



$$P = ?$$

$$A = ?$$

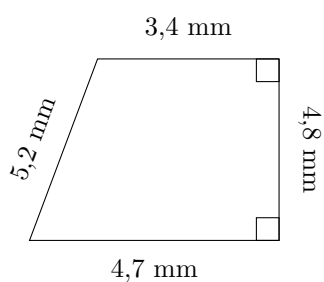
4.



$$P = ?$$

$$A = ?$$

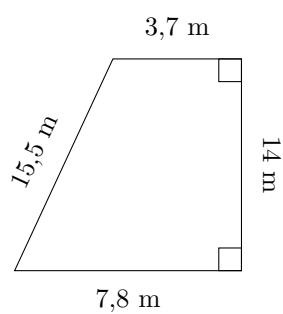
5.



$$P = ?$$

$$A = ?$$

6.



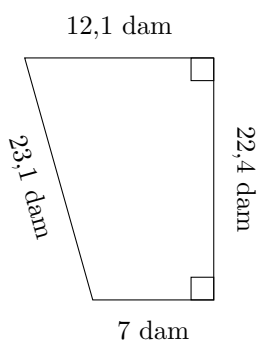
$$P = ?$$

$$A = ?$$

# Aire et Périmètre des Trapèzes (C) Réponses

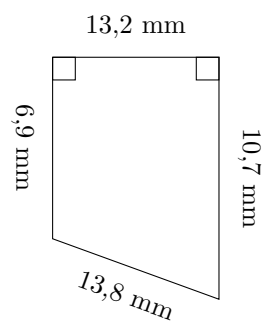
Calculez le périmètre et l'aire de chaque trapèze.

1.



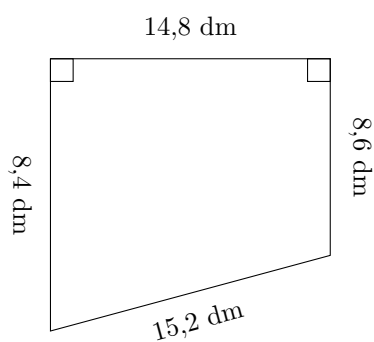
$$P = 64,6 \text{ dam}$$
$$A = 213,92 \text{ dam}^2$$

2.



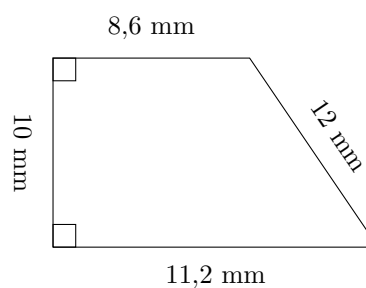
$$P = 44,6 \text{ mm}$$
$$A = 116,16 \text{ mm}^2$$

3.



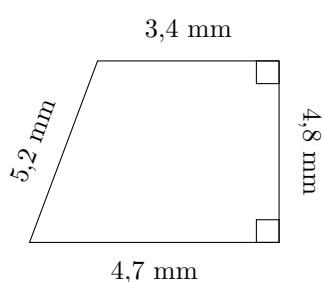
$$P = 47 \text{ dm}$$
$$A = 125,8 \text{ dm}^2$$

4.



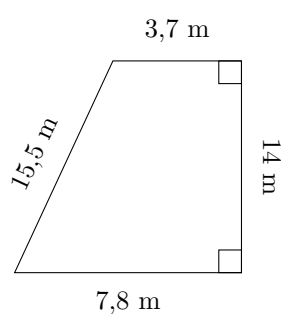
$$P = 41,8 \text{ mm}$$
$$A = 99 \text{ mm}^2$$

5.



$$P = 18,1 \text{ mm}$$
$$A = 19,44 \text{ mm}^2$$

6.

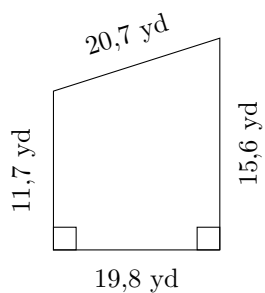


$$P = 41 \text{ m}$$
$$A = 80,5 \text{ m}^2$$

# Aire et Périmètre des Trapèzes (D)

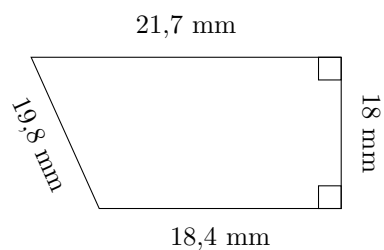
Calculez le périmètre et l'aire de chaque trapèze.

1.



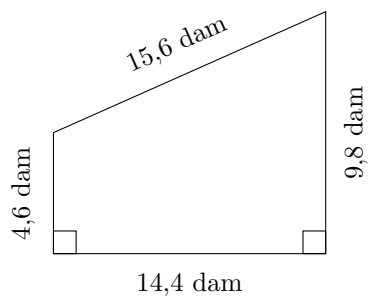
$P = ?$   
 $A = ?$

2.



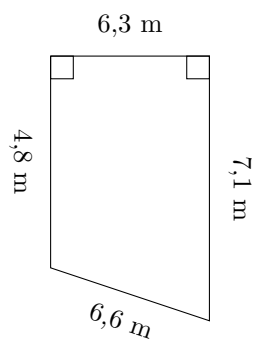
$P = ?$   
 $A = ?$

3.



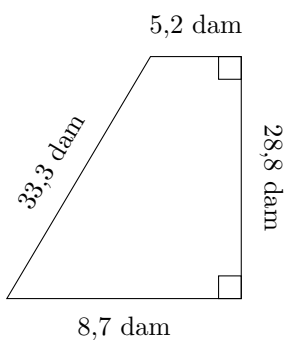
$P = ?$   
 $A = ?$

4.



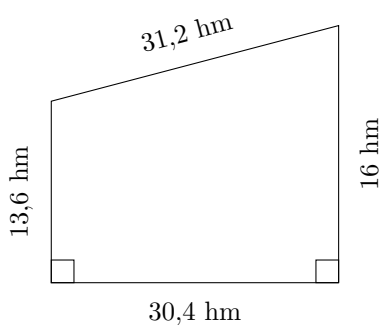
$P = ?$   
 $A = ?$

5.



$P = ?$   
 $A = ?$

6.

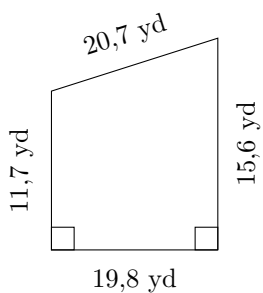


$P = ?$   
 $A = ?$

# Aire et Périmètre des Trapèzes (D) Réponses

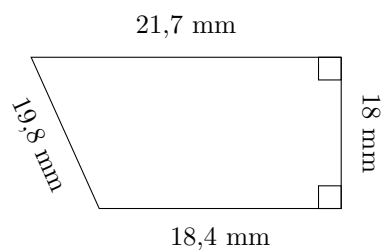
Calculez le périmètre et l'aire de chaque trapèze.

1.



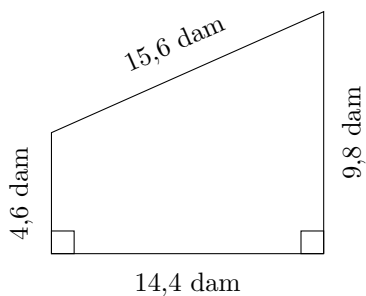
$$P = 67,8 \text{ yd}$$
$$A = 270,27 \text{ yd}^2$$

2.



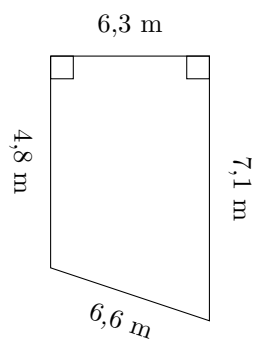
$$P = 77,9 \text{ mm}$$
$$A = 360,9 \text{ mm}^2$$

3.



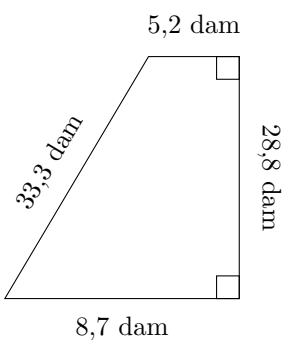
$$P = 44,4 \text{ dam}$$
$$A = 103,68 \text{ dam}^2$$

4.



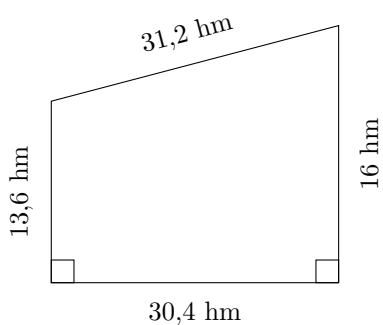
$$P = 24,8 \text{ m}$$
$$A = 37,485 \text{ m}^2$$

5.



$$P = 76 \text{ dam}$$
$$A = 200,16 \text{ dam}^2$$

6.



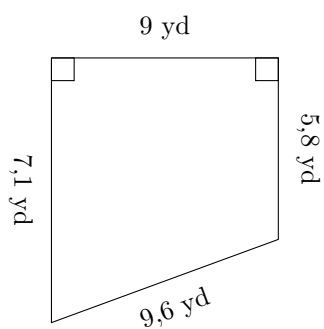
$$P = 91,2 \text{ hm}$$
$$A = 449,92 \text{ hm}^2$$



# Aire et Périmètre des Trapèzes (E)

Calculez le périmètre et l'aire de chaque trapèze.

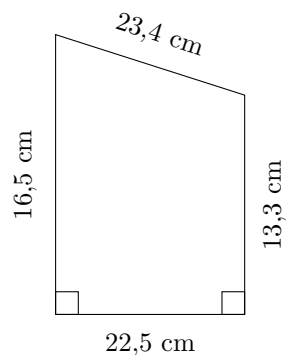
1.



$$P = ?$$

$$A = ?$$

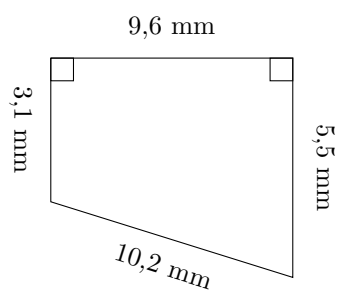
2.



$$P = ?$$

$$A = ?$$

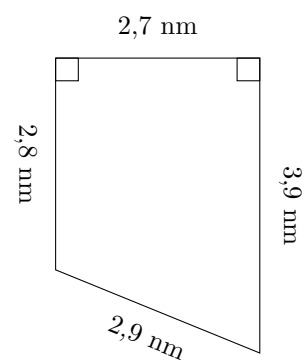
3.



$$P = ?$$

$$A = ?$$

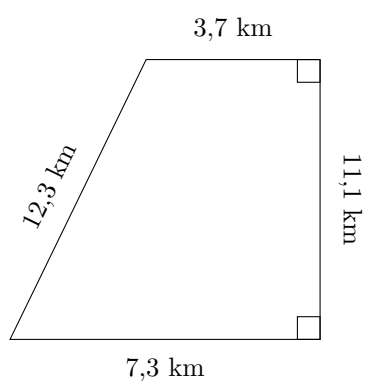
4.



$$P = ?$$

$$A = ?$$

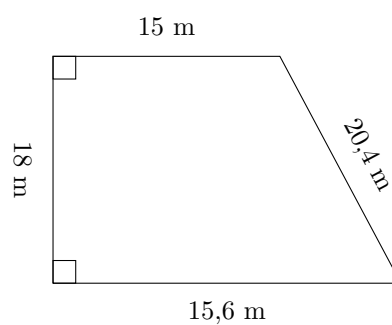
5.



$$P = ?$$

$$A = ?$$

6.



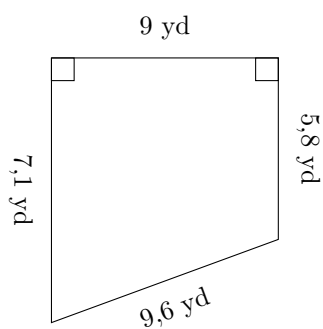
$$P = ?$$

$$A = ?$$

# Aire et Périmètre des Trapèzes (E) Réponses

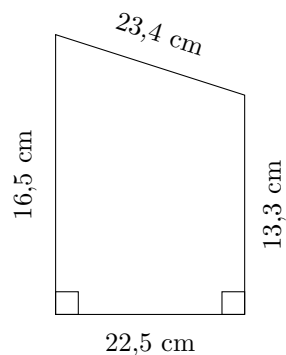
Calculez le périmètre et l'aire de chaque trapèze.

1.



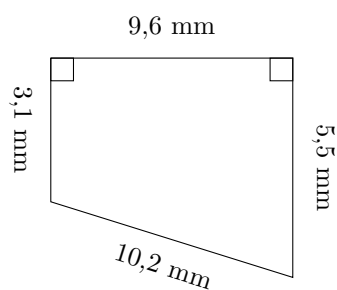
$$P = 31,5 \text{ yd}$$
$$A = 58,05 \text{ yd}^2$$

2.



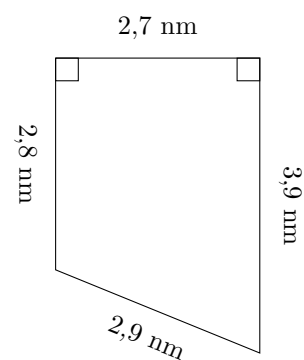
$$P = 75,7 \text{ cm}$$
$$A = 335,25 \text{ cm}^2$$

3.



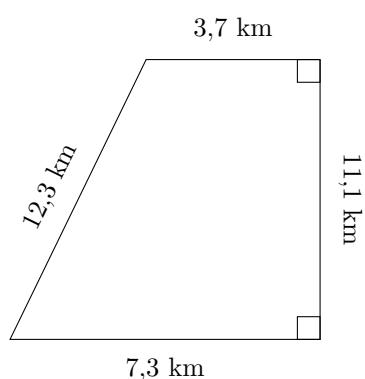
$$P = 28,4 \text{ mm}$$
$$A = 41,28 \text{ mm}^2$$

4.



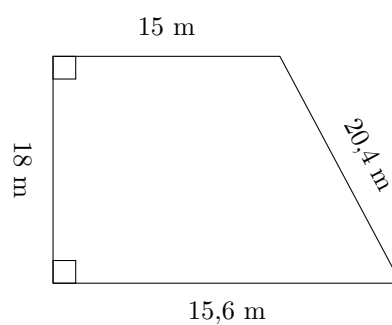
$$P = 12,3 \text{ mm}$$
$$A = 9,045 \text{ mm}^2$$

5.



$$P = 34,4 \text{ km}$$
$$A = 61,05 \text{ km}^2$$

6.

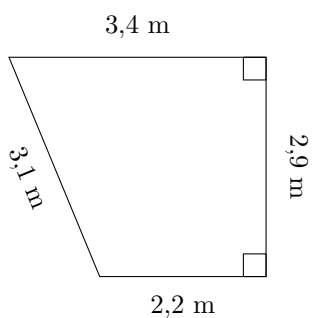


$$P = 69 \text{ m}$$
$$A = 275,4 \text{ m}^2$$

# Aire et Périmètre des Trapèzes (F)

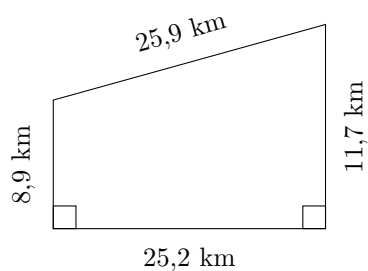
Calculez le périmètre et l'aire de chaque trapèze.

1.



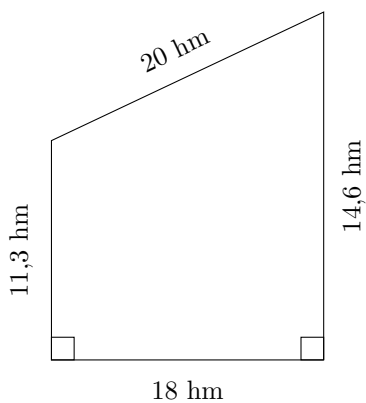
$P = ?$   
 $A = ?$

2.



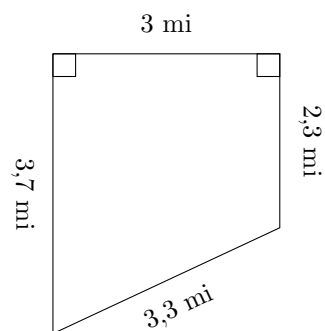
$P = ?$   
 $A = ?$

3.



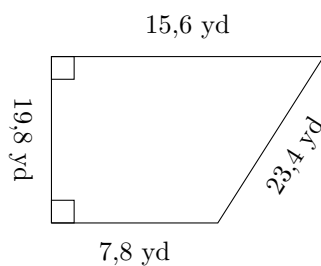
$P = ?$   
 $A = ?$

4.



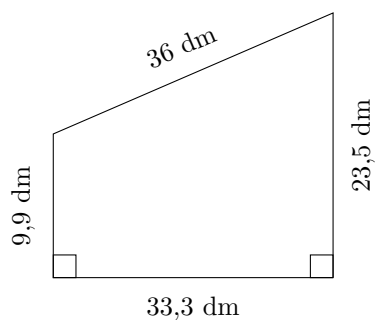
$P = ?$   
 $A = ?$

5.



$P = ?$   
 $A = ?$

6.

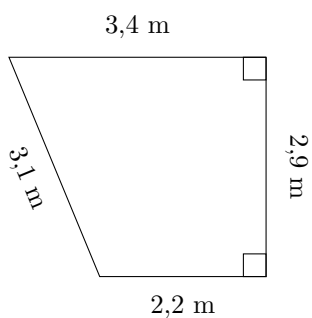


$P = ?$   
 $A = ?$

# Aire et Périmètre des Trapèzes (F) Réponses

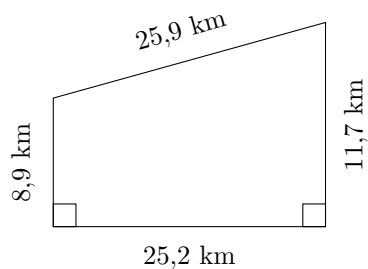
Calculez le périmètre et l'aire de chaque trapèze.

1.



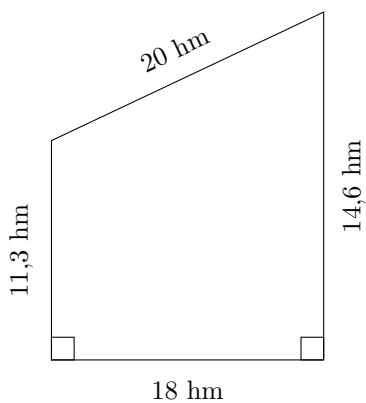
$$P = 11,6 \text{ m}$$
$$A = 8,12 \text{ m}^2$$

2.



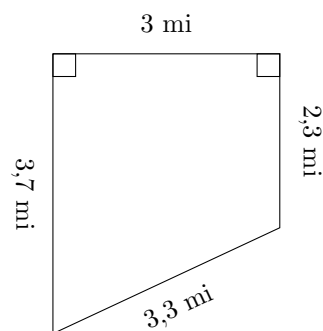
$$P = 71,7 \text{ km}$$
$$A = 259,56 \text{ km}^2$$

3.



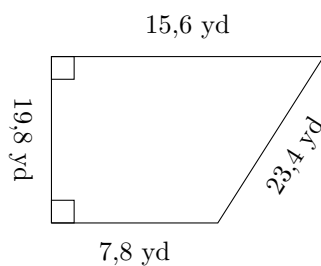
$$P = 63,9 \text{ hm}$$
$$A = 233,1 \text{ hm}^2$$

4.



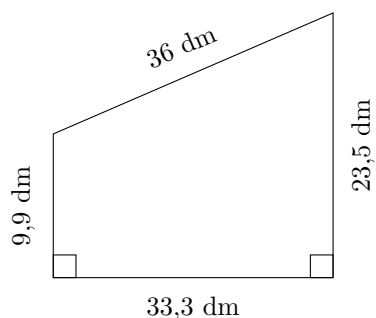
$$P = 12,3 \text{ mi}$$
$$A = 9 \text{ mi}^2$$

5.



$$P = 66,6 \text{ yd}$$
$$A = 231,66 \text{ yd}^2$$

6.

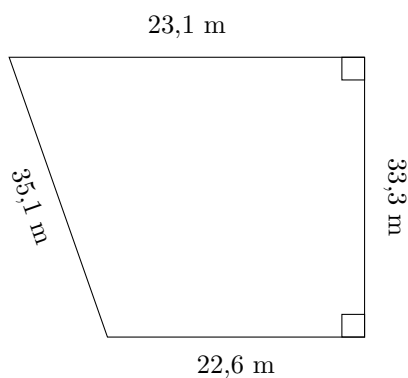


$$P = 102,7 \text{ dm}$$
$$A = 556,11 \text{ dm}^2$$

# Aire et Périmètre des Trapèzes (G)

Calculez le périmètre et l'aire de chaque trapèze.

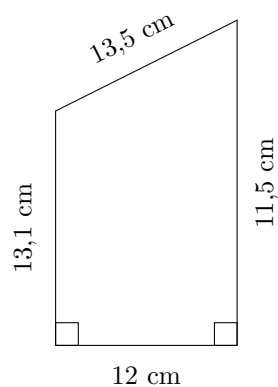
1.



$$P = ?$$

$$A = ?$$

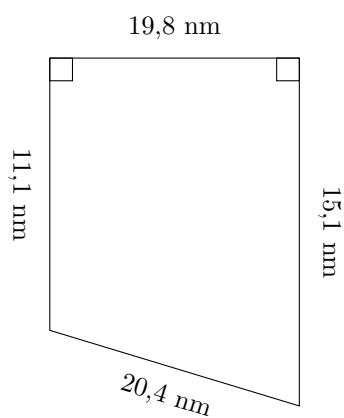
2.



$$P = ?$$

$$A = ?$$

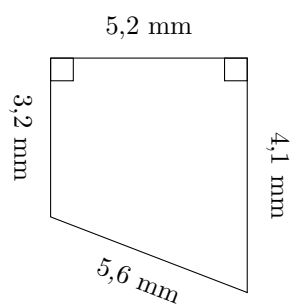
3.



$$P = ?$$

$$A = ?$$

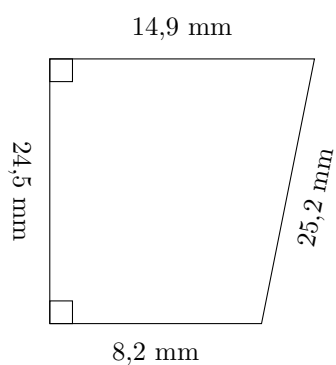
4.



$$P = ?$$

$$A = ?$$

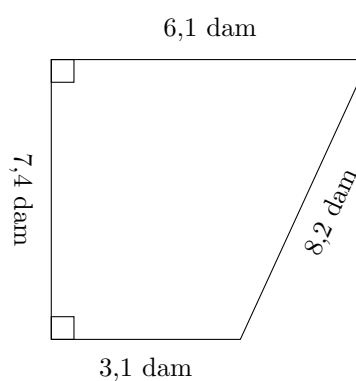
5.



$$P = ?$$

$$A = ?$$

6.



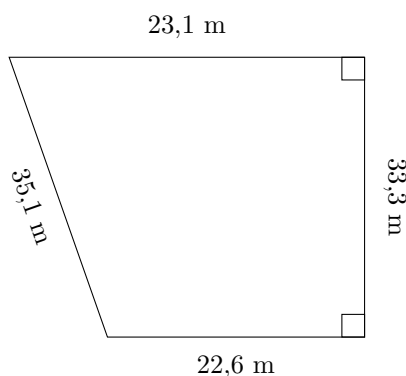
$$P = ?$$

$$A = ?$$

# Aire et Périmètre des Trapèzes (G) Réponses

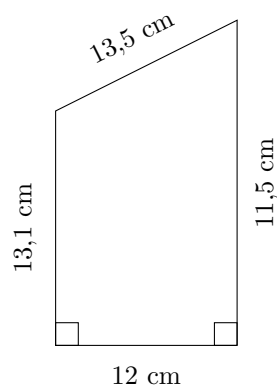
Calculez le périmètre et l'aire de chaque trapèze.

1.



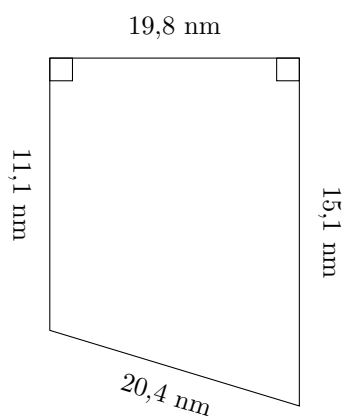
$$P = 114,1 \text{ m}$$
$$A = 760,905 \text{ m}^2$$

2.



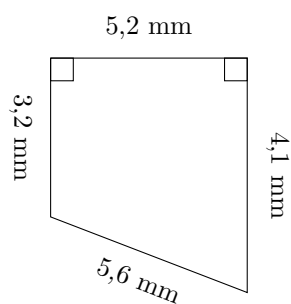
$$P = 50,1 \text{ cm}$$
$$A = 147,6 \text{ cm}^2$$

3.



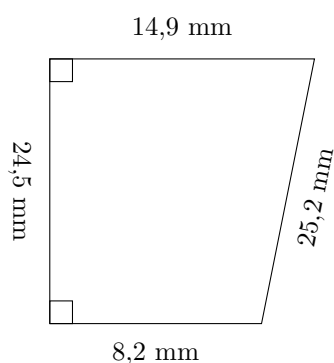
$$P = 66,4 \text{ mm}$$
$$A = 259,38 \text{ mm}^2$$

4.



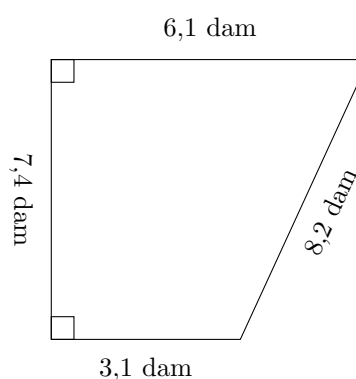
$$P = 18,1 \text{ mm}$$
$$A = 18,98 \text{ mm}^2$$

5.



$$P = 72,8 \text{ mm}$$
$$A = 282,975 \text{ mm}^2$$

6.

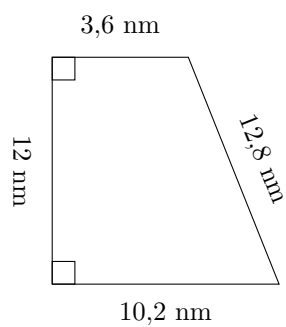


$$P = 24,8 \text{ dam}$$
$$A = 34,04 \text{ dam}^2$$

# Aire et Périmètre des Trapèzes (H)

Calculez le périmètre et l'aire de chaque trapèze.

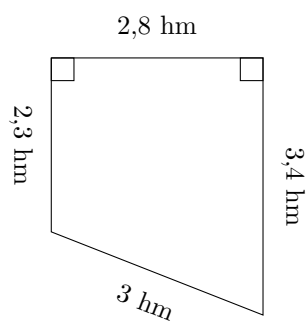
1.



$$P = ?$$

$$A = ?$$

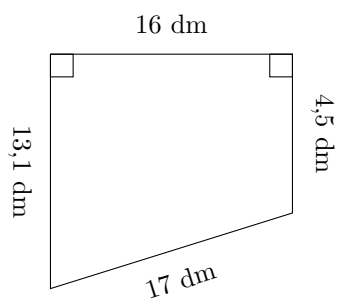
2.



$$P = ?$$

$$A = ?$$

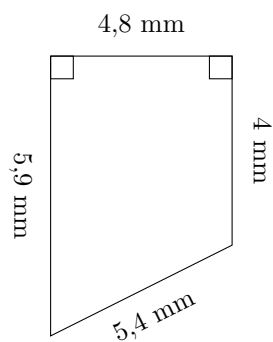
3.



$$P = ?$$

$$A = ?$$

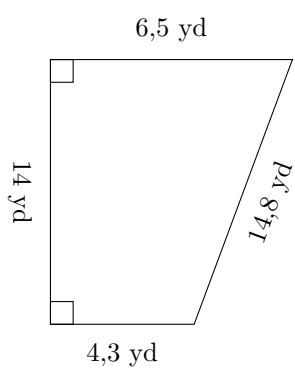
4.



$$P = ?$$

$$A = ?$$

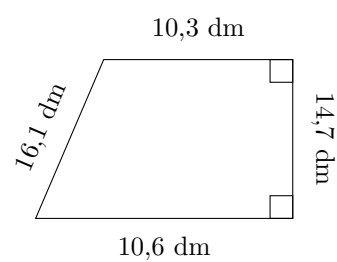
5.



$$P = ?$$

$$A = ?$$

6.



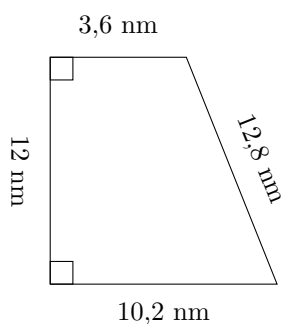
$$P = ?$$

$$A = ?$$

# Aire et Périmètre des Trapèzes (H) Réponses

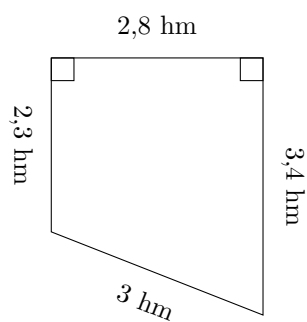
Calculez le périmètre et l'aire de chaque trapèze.

1.



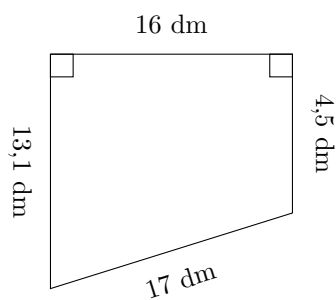
$$P = 38,6 \text{ nm}$$
$$A = 82,8 \text{ nm}^2$$

2.



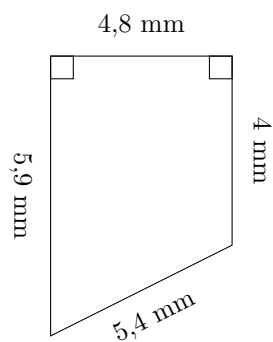
$$P = 11,5 \text{ hm}$$
$$A = 7,98 \text{ hm}^2$$

3.



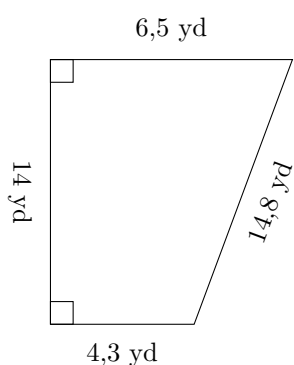
$$P = 50,6 \text{ dm}$$
$$A = 140,8 \text{ dm}^2$$

4.



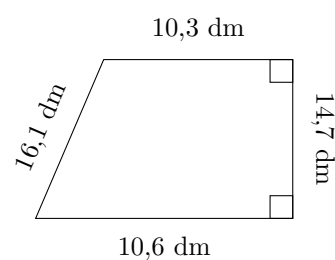
$$P = 20,1 \text{ mm}$$
$$A = 23,76 \text{ mm}^2$$

5.



$$P = 39,6 \text{ yd}$$
$$A = 75,6 \text{ yd}^2$$

6.



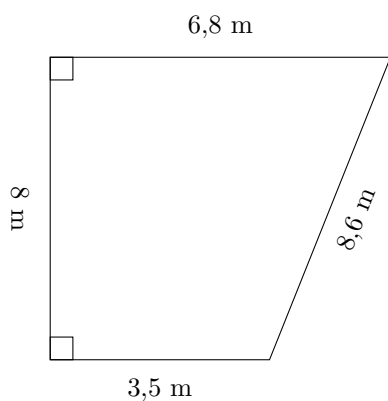
$$P = 51,7 \text{ dm}$$
$$A = 153,615 \text{ dm}^2$$



# Aire et Périmètre des Trapèzes (I)

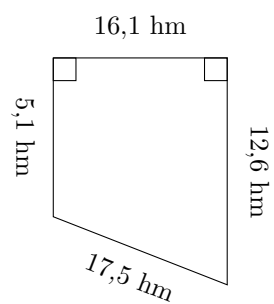
Calculez le périmètre et l'aire de chaque trapèze.

1.



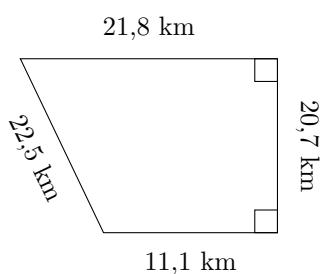
$P = ?$   
 $A = ?$

2.



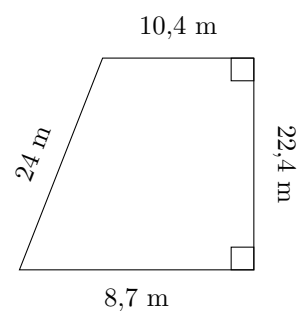
$P = ?$   
 $A = ?$

3.



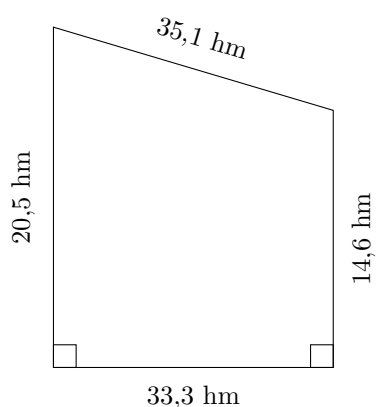
$P = ?$   
 $A = ?$

4.



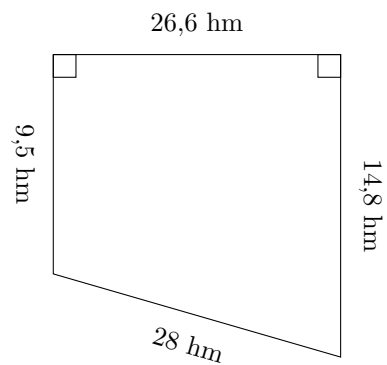
$P = ?$   
 $A = ?$

5.



$P = ?$   
 $A = ?$

6.

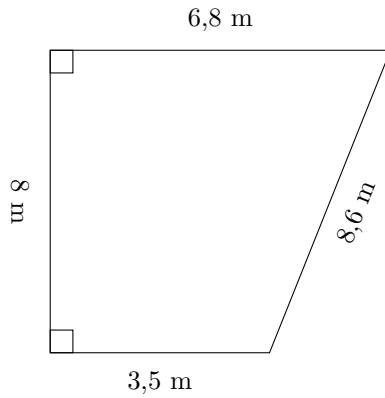


$P = ?$   
 $A = ?$

# Aire et Périmètre des Trapèzes (I) Réponses

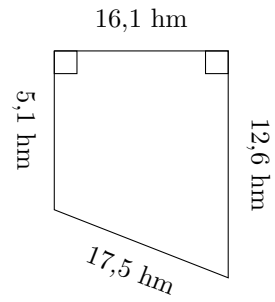
Calculez le périmètre et l'aire de chaque trapèze.

1.



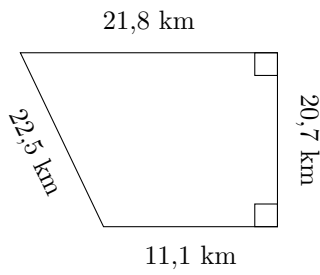
$$P = 26,9 \text{ m}$$
$$A = 41,2 \text{ m}^2$$

2.



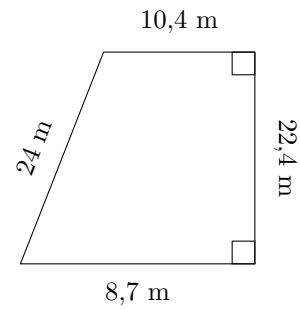
$$P = 51,3 \text{ hm}$$
$$A = 142,485 \text{ hm}^2$$

3.



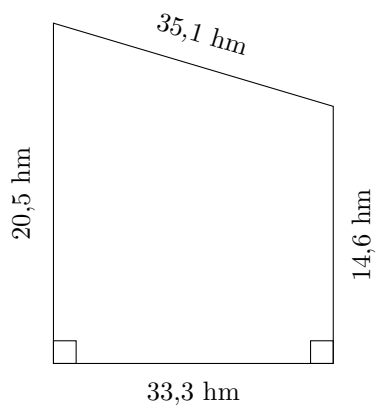
$$P = 76,1 \text{ km}$$
$$A = 340,515 \text{ km}^2$$

4.



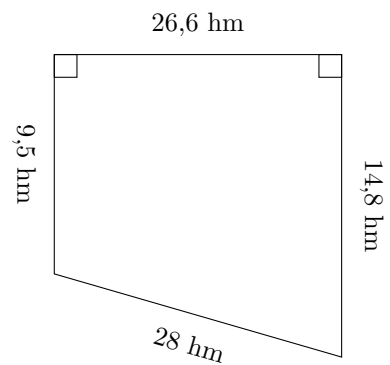
$$P = 65,5 \text{ m}$$
$$A = 213,92 \text{ m}^2$$

5.



$$P = 103,5 \text{ hm}$$
$$A = 584,415 \text{ hm}^2$$

6.

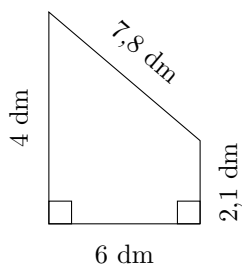


$$P = 78,9 \text{ hm}$$
$$A = 323,19 \text{ hm}^2$$

# Aire et Périmètre des Trapèzes (J)

Calculez le périmètre et l'aire de chaque trapèze.

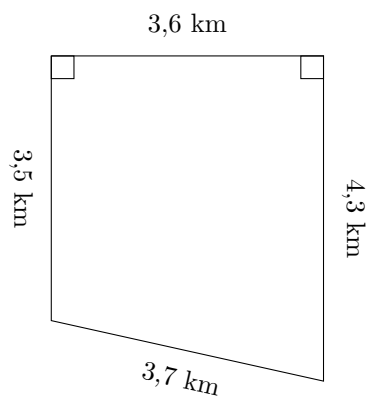
1.



$$P = ?$$

$$A = ?$$

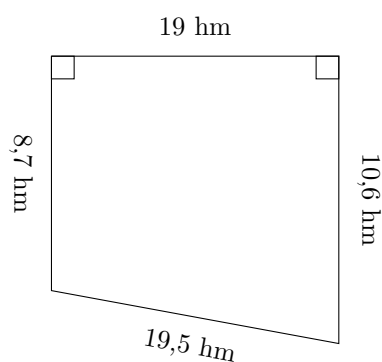
2.



$$P = ?$$

$$A = ?$$

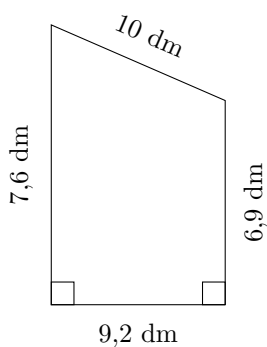
3.



$$P = ?$$

$$A = ?$$

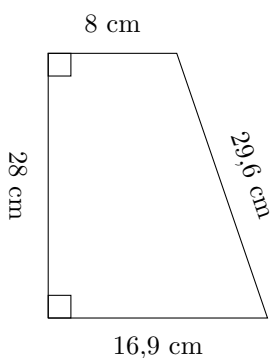
4.



$$P = ?$$

$$A = ?$$

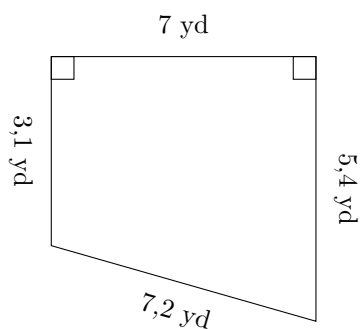
5.



$$P = ?$$

$$A = ?$$

6.



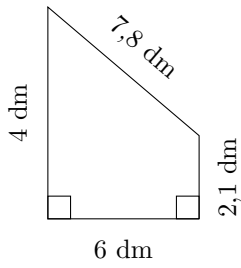
$$P = ?$$

$$A = ?$$

# Aire et Périmètre des Trapèzes (J) Réponses

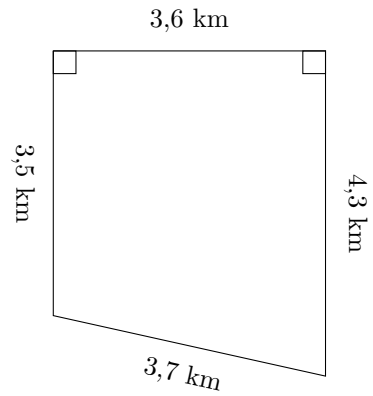
Calculez le périmètre et l'aire de chaque trapèze.

1.



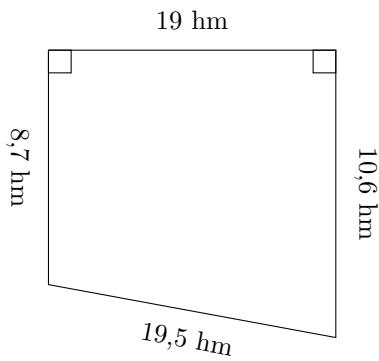
$$P = 19,9 \text{ dm}$$
$$A = 18,3 \text{ dm}^2$$

2.



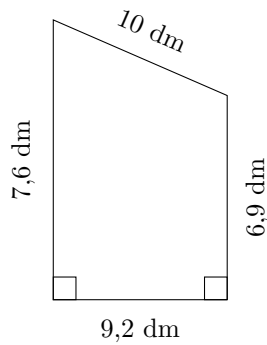
$$P = 15,1 \text{ km}$$
$$A = 14,04 \text{ km}^2$$

3.



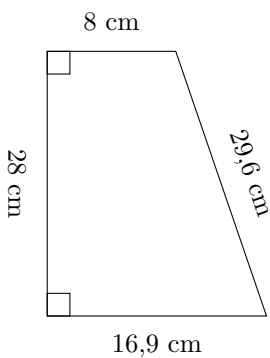
$$P = 57,8 \text{ hm}$$
$$A = 183,35 \text{ hm}^2$$

4.



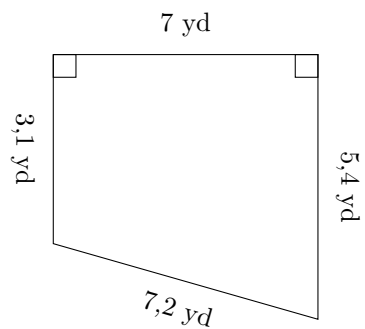
$$P = 33,7 \text{ dm}$$
$$A = 66,7 \text{ dm}^2$$

5.



$$P = 82,5 \text{ cm}$$
$$A = 348,6 \text{ cm}^2$$

6.



$$P = 22,7 \text{ yd}$$
$$A = 29,75 \text{ yd}^2$$