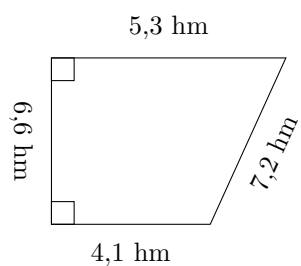


# Aire et Périmètre des Trapèzes (B)

Calculez le périmètre et l'aire de chaque trapèze.

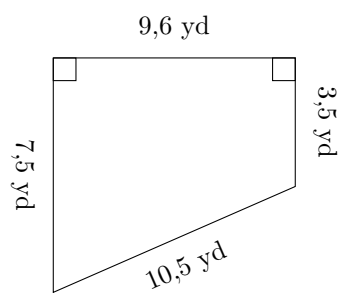
1.



$$P = ?$$

$$A = ?$$

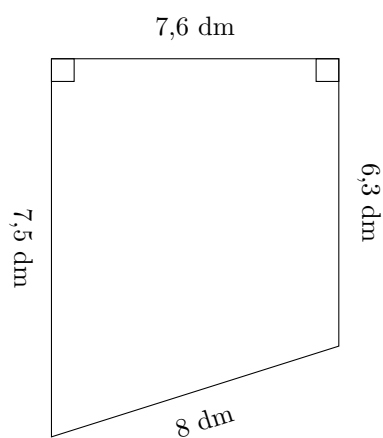
2.



$$P = ?$$

$$A = ?$$

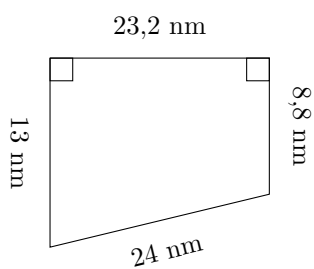
3.



$$P = ?$$

$$A = ?$$

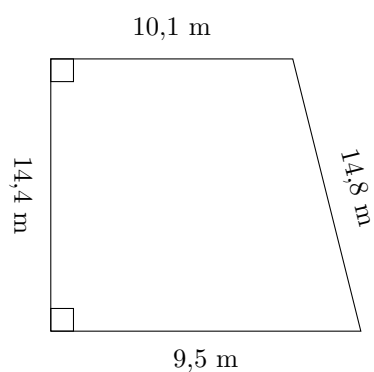
4.



$$P = ?$$

$$A = ?$$

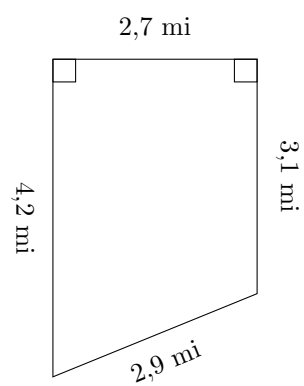
5.



$$P = ?$$

$$A = ?$$

6.



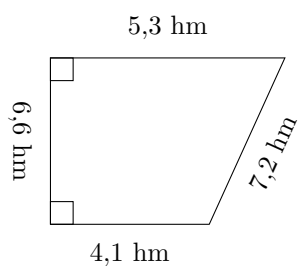
$$P = ?$$

$$A = ?$$

# Aire et Périmètre des Trapèzes (B) Réponses

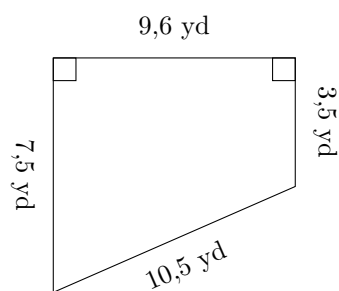
Calculez le périmètre et l'aire de chaque trapèze.

1.



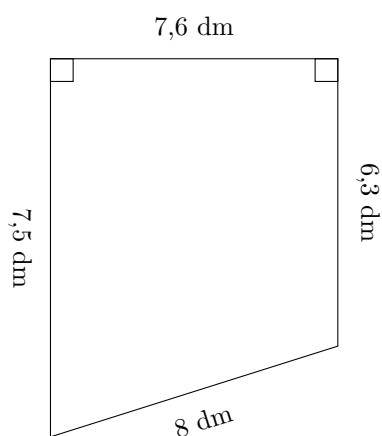
$$P = 23,2 \text{ hm}$$
$$A = 31,02 \text{ hm}^2$$

2.



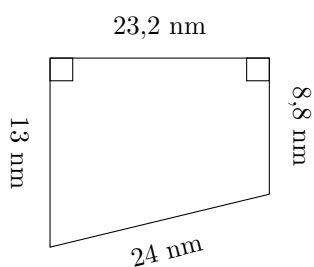
$$P = 31,1 \text{ yd}$$
$$A = 52,8 \text{ yd}^2$$

3.



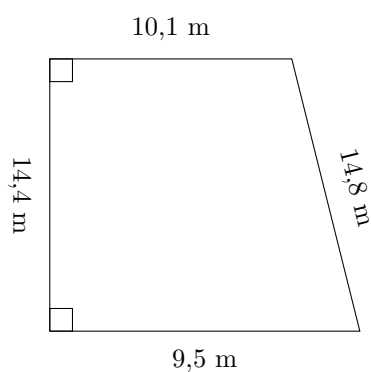
$$P = 29,4 \text{ dm}$$
$$A = 52,44 \text{ dm}^2$$

4.



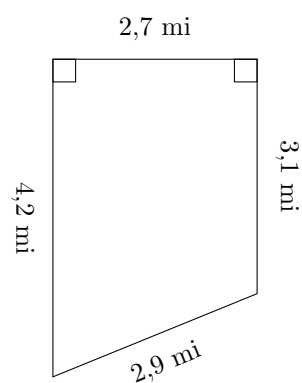
$$P = 69 \text{ nm}$$
$$A = 252,88 \text{ nm}^2$$

5.



$$P = 48,8 \text{ m}$$
$$A = 141,12 \text{ m}^2$$

6.



$$P = 12,9 \text{ mi}$$
$$A = 9,855 \text{ mi}^2$$