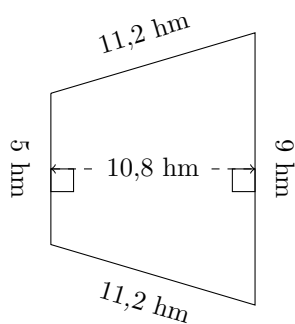


# Aire et Périmètre des Trapèzes (A)

Calculez le périmètre et l'aire de chaque trapèze.

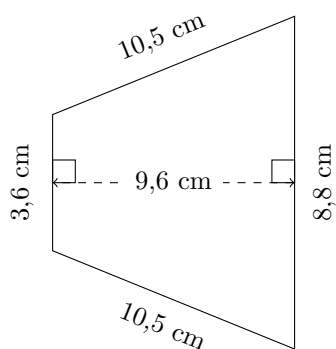
1.



$P = ?$

$A = ?$

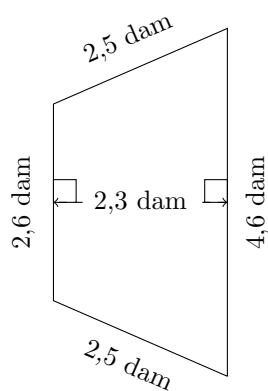
2.



$P = ?$

$A = ?$

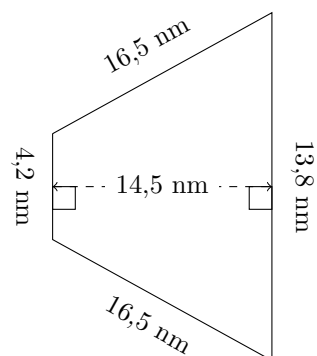
3.



$P = ?$

$A = ?$

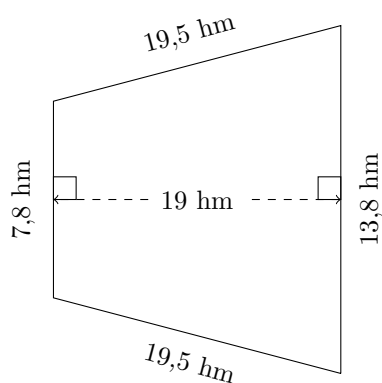
4.



$P = ?$

$A = ?$

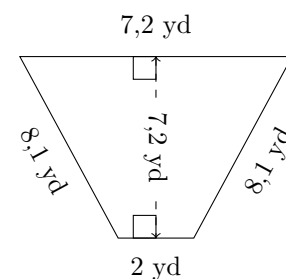
5.



$P = ?$

$A = ?$

6.



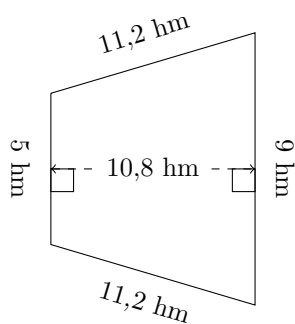
$P = ?$

$A = ?$

# Aire et Périmètre des Trapèzes (A) Réponses

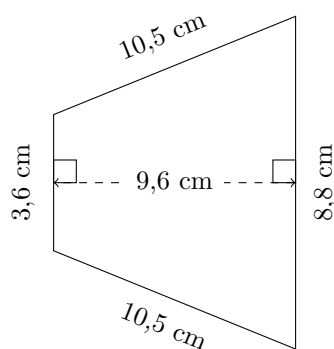
Calculez le périmètre et l'aire de chaque trapèze.

1.



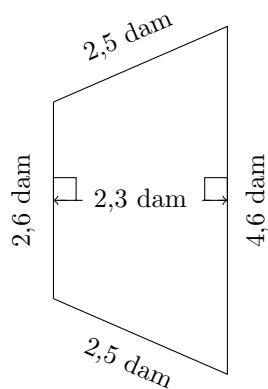
$P = 36,4 \text{ hm}$   
 $A = 75,6 \text{ hm}^2$

2.



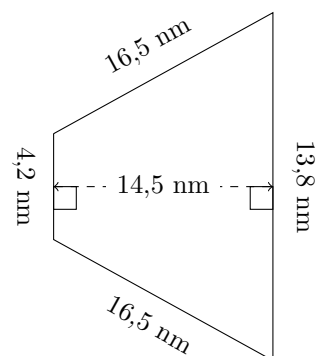
$P = 33,4 \text{ cm}$   
 $A = 59,52 \text{ cm}^2$

3.



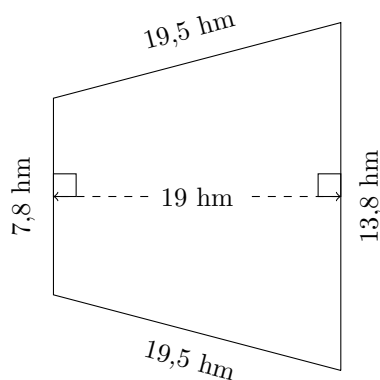
$P = 12,2 \text{ dam}$   
 $A = 8,28 \text{ dam}^2$

4.



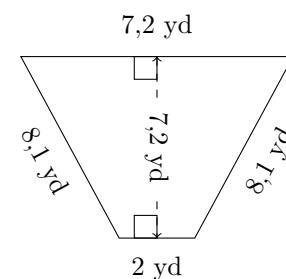
$P = 51 \text{ mm}$   
 $A = 130,5 \text{ mm}^2$

5.



$P = 60,6 \text{ hm}$   
 $A = 205,2 \text{ hm}^2$

6.

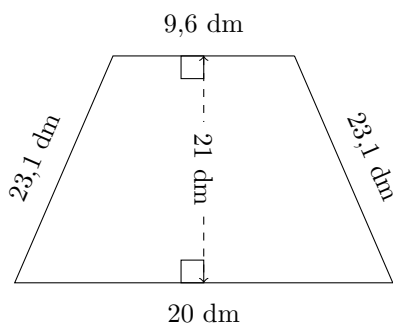


$P = 25,4 \text{ yd}$   
 $A = 33,12 \text{ yd}^2$

# Aire et Périmètre des Trapèzes (B)

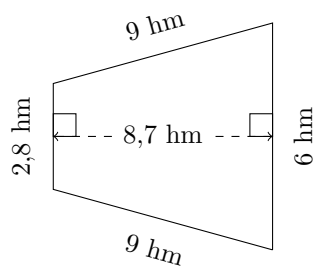
Calculez le périmètre et l'aire de chaque trapèze.

1.



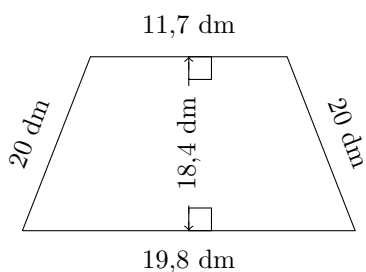
P = ?  
A = ?

2.



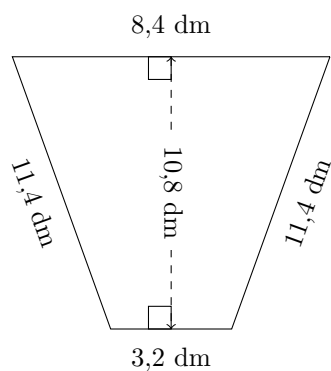
P = ?  
A = ?

3.



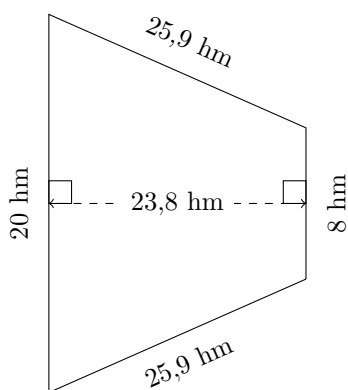
P = ?  
A = ?

4.



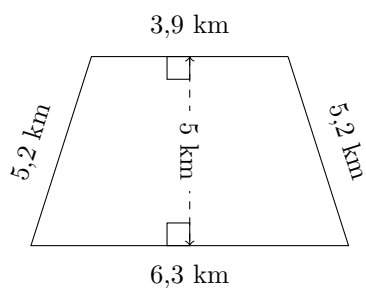
P = ?  
A = ?

5.



P = ?  
A = ?

6.

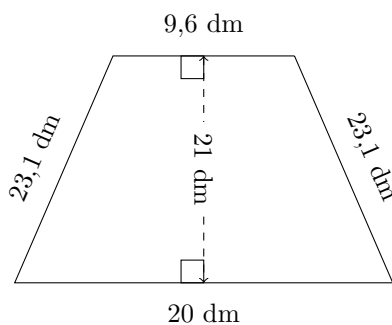


P = ?  
A = ?

# Aire et Périmètre des Trapèzes (B) Réponses

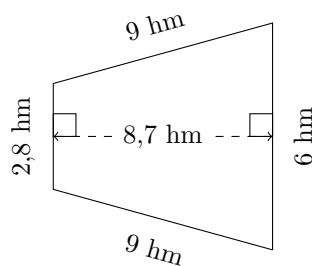
Calculez le périmètre et l'aire de chaque trapèze.

1.



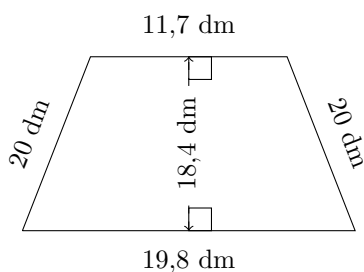
$P = 75,8 \text{ dm}$   
 $A = 310,8 \text{ dm}^2$

2.



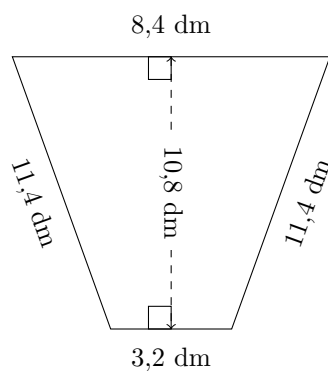
$P = 26,8 \text{ hm}$   
 $A = 38,28 \text{ hm}^2$

3.



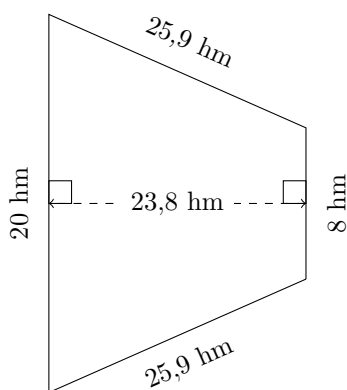
$P = 71,5 \text{ dm}$   
 $A = 289,8 \text{ dm}^2$

4.



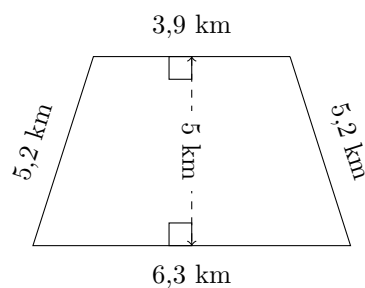
$P = 34,4 \text{ dm}$   
 $A = 62,64 \text{ dm}^2$

5.



$P = 79,8 \text{ hm}$   
 $A = 333,2 \text{ hm}^2$

6.

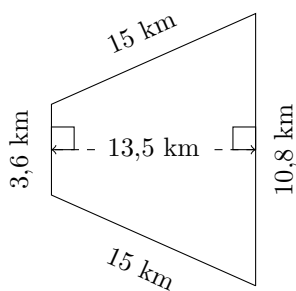


$P = 20,6 \text{ km}$   
 $A = 25,5 \text{ km}^2$

# Aire et Périmètre des Trapèzes (C)

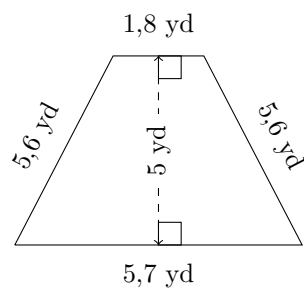
Calculez le périmètre et l'aire de chaque trapèze.

1.



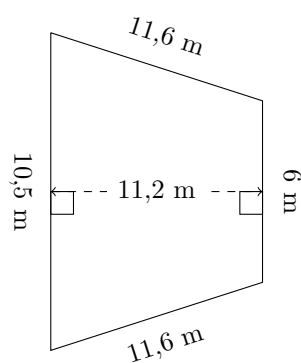
P = ?  
A = ?

2.



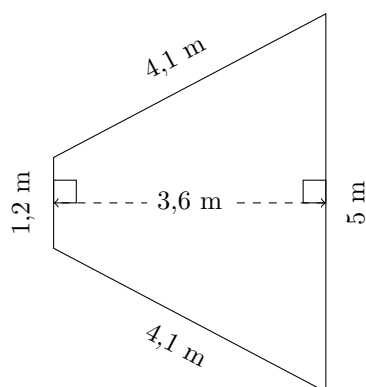
P = ?  
A = ?

3.



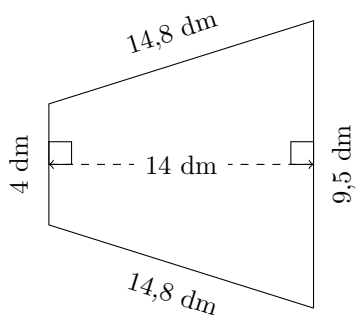
P = ?  
A = ?

4.



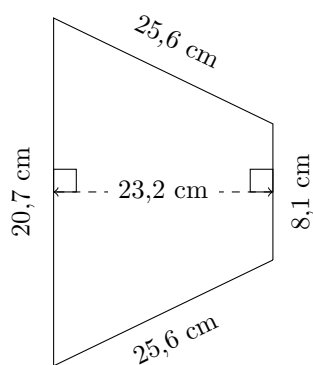
P = ?  
A = ?

5.



P = ?  
A = ?

6.

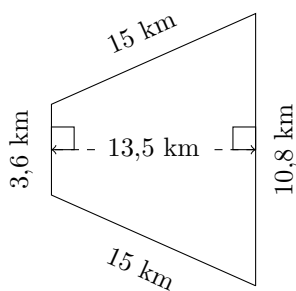


P = ?  
A = ?

# Aire et Périmètre des Trapèzes (C) Réponses

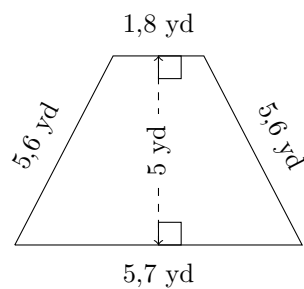
Calculez le périmètre et l'aire de chaque trapèze.

1.



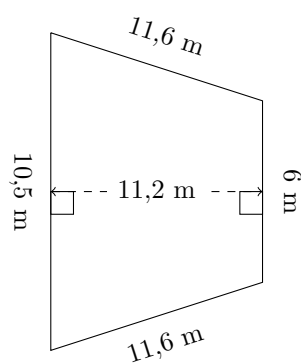
$P = 44,4 \text{ km}$   
 $A = 97,2 \text{ km}^2$

2.



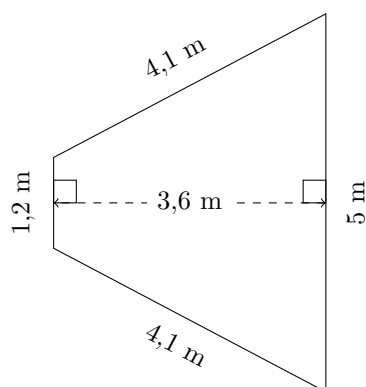
$P = 18,7 \text{ yd}$   
 $A = 18,75 \text{ yd}^2$

3.



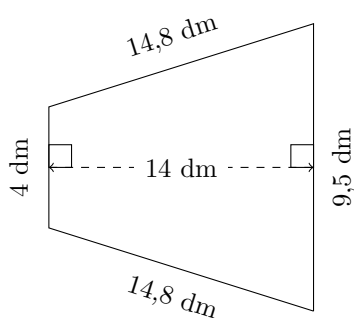
$P = 39,7 \text{ m}$   
 $A = 92,4 \text{ m}^2$

4.



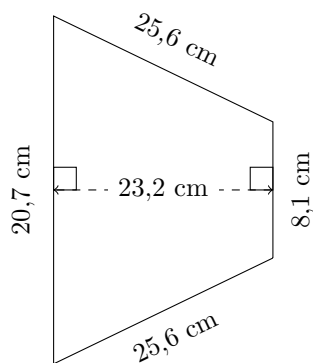
$P = 14,4 \text{ m}$   
 $A = 11,16 \text{ m}^2$

5.



$P = 43,1 \text{ dm}$   
 $A = 94,5 \text{ dm}^2$

6.

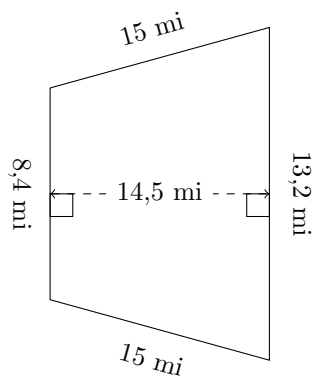


$P = 80 \text{ cm}$   
 $A = 334,08 \text{ cm}^2$

# Aire et Périmètre des Trapèzes (D)

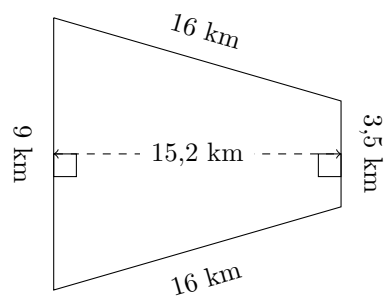
Calculez le périmètre et l'aire de chaque trapèze.

1.



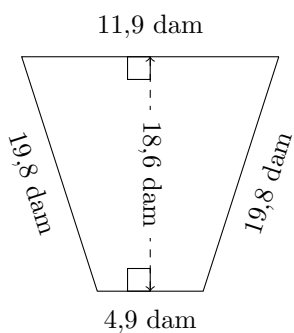
P = ?  
A = ?

2.



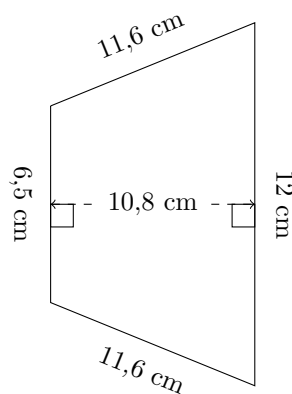
P = ?  
A = ?

3.



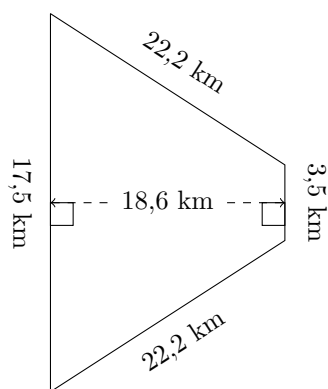
P = ?  
A = ?

4.



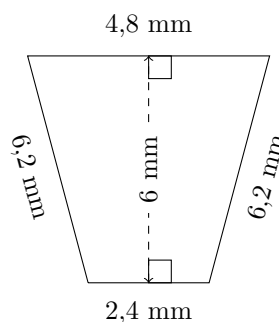
P = ?  
A = ?

5.



P = ?  
A = ?

6.

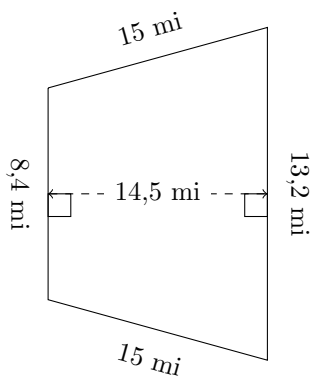


P = ?  
A = ?

# Aire et Périmètre des Trapèzes (D) Réponses

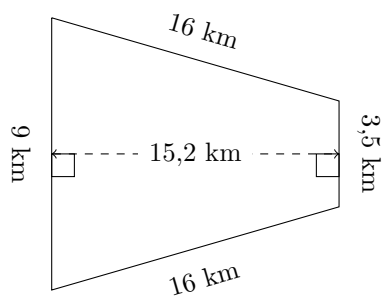
Calculez le périmètre et l'aire de chaque trapèze.

1.



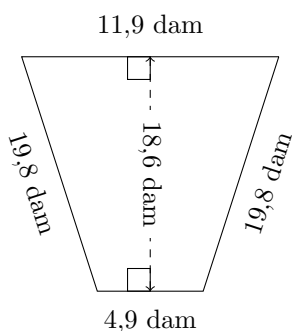
$P = 51,6 \text{ mi}$   
 $A = 156,6 \text{ mi}^2$

2.



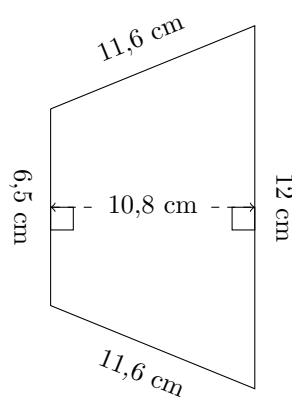
$P = 44,5 \text{ km}$   
 $A = 95 \text{ km}^2$

3.



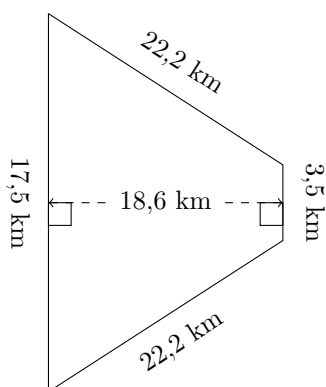
$P = 56,4 \text{ dam}$   
 $A = 156,24 \text{ dam}^2$

4.



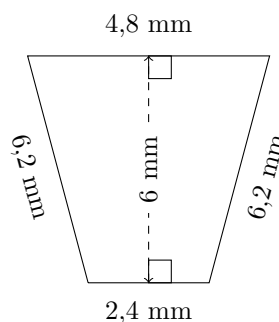
$P = 41,7 \text{ cm}$   
 $A = 99,9 \text{ cm}^2$

5.



$P = 65,4 \text{ km}$   
 $A = 195,3 \text{ km}^2$

6.



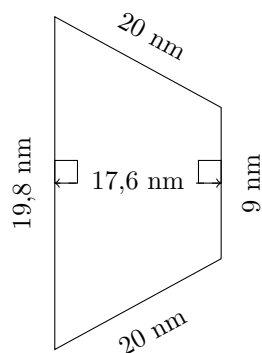
$P = 19,6 \text{ mm}$   
 $A = 21,6 \text{ mm}^2$



# Aire et Périmètre des Trapèzes (E)

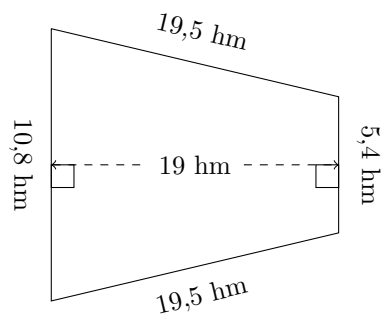
Calculez le périmètre et l'aire de chaque trapèze.

1.



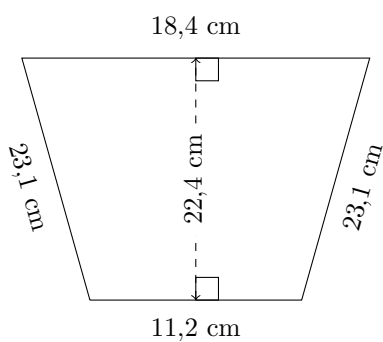
P = ?  
A = ?

2.



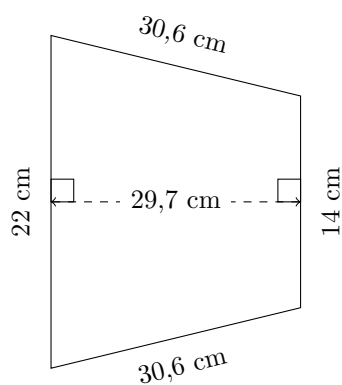
P = ?  
A = ?

3.



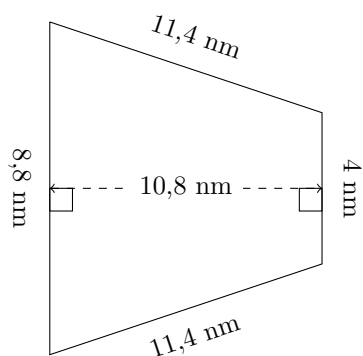
P = ?  
A = ?

4.



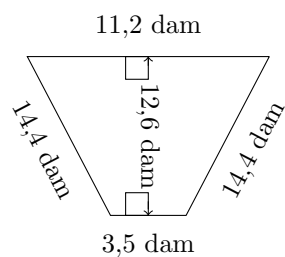
P = ?  
A = ?

5.



P = ?  
A = ?

6.

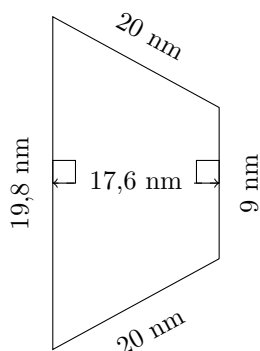


P = ?  
A = ?

# Aire et Périmètre des Trapèzes (E) Réponses

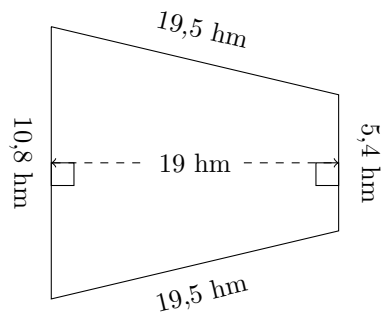
Calculez le périmètre et l'aire de chaque trapèze.

1.



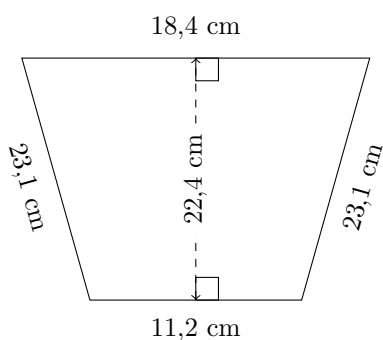
$P = 68,8 \text{ nm}$   
 $A = 253,44 \text{ nm}^2$

2.



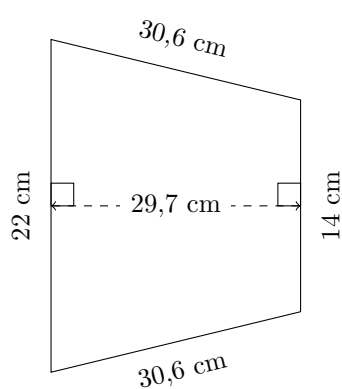
$P = 55,2 \text{ hm}$   
 $A = 153,9 \text{ hm}^2$

3.



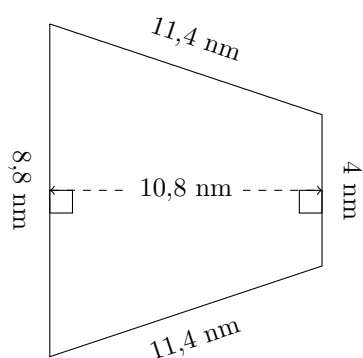
$P = 75,8 \text{ cm}$   
 $A = 331,52 \text{ cm}^2$

4.



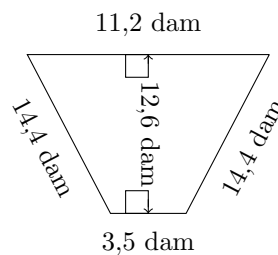
$P = 97,2 \text{ cm}$   
 $A = 534,6 \text{ cm}^2$

5.



$P = 35,6 \text{ nm}$   
 $A = 69,12 \text{ nm}^2$

6.

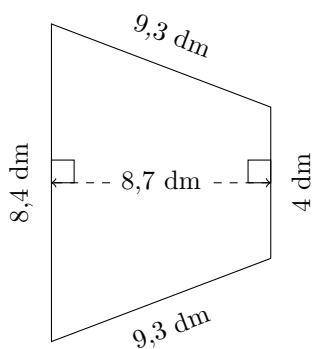


$P = 43,5 \text{ dam}$   
 $A = 92,61 \text{ dam}^2$

# Aire et Périmètre des Trapèzes (F)

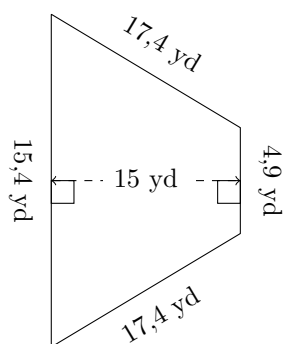
Calculez le périmètre et l'aire de chaque trapèze.

1.



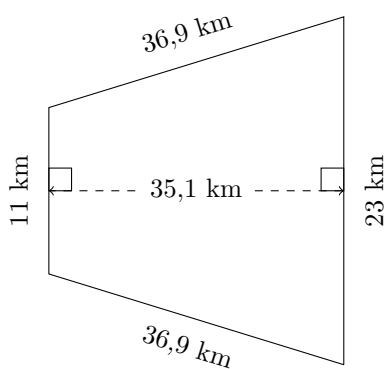
P = ?  
A = ?

2.



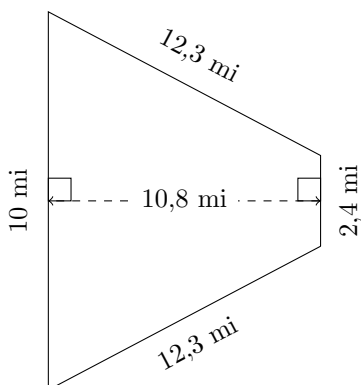
P = ?  
A = ?

3.



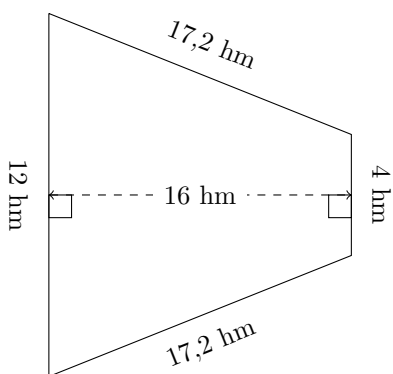
P = ?  
A = ?

4.



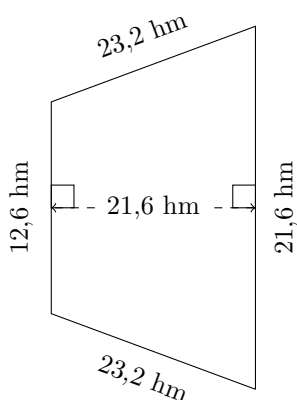
P = ?  
A = ?

5.



P = ?  
A = ?

6.

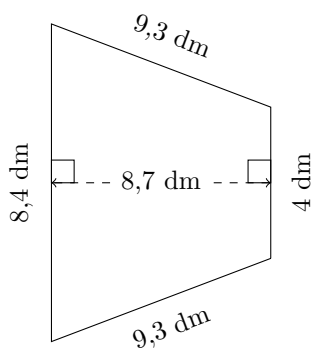


P = ?  
A = ?

# Aire et Périmètre des Trapèzes (F) Réponses

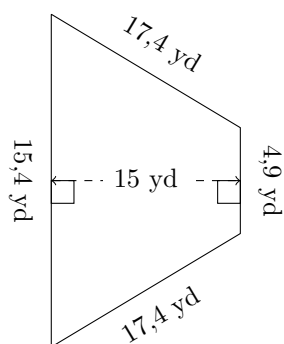
Calculez le périmètre et l'aire de chaque trapèze.

1.



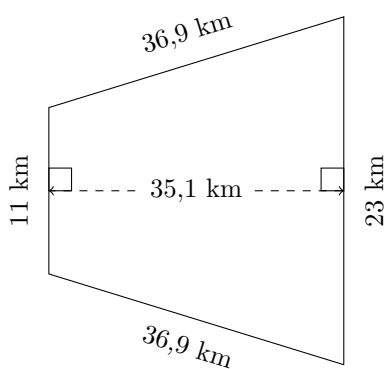
$P = 31 \text{ dm}$   
 $A = 53,94 \text{ dm}^2$

2.



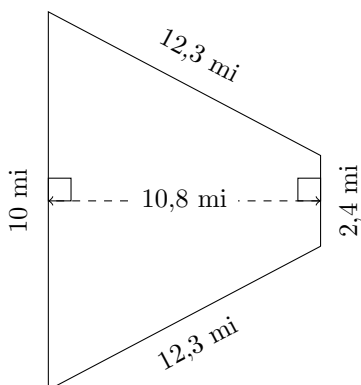
$P = 55,1 \text{ yd}$   
 $A = 152,25 \text{ yd}^2$

3.



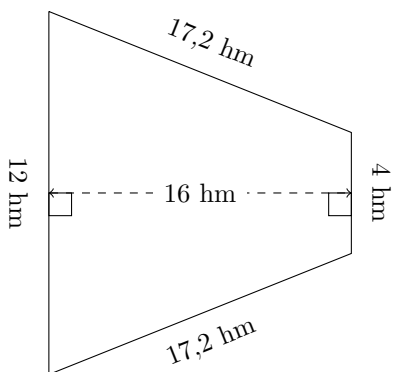
$P = 107,8 \text{ km}$   
 $A = 596,7 \text{ km}^2$

4.



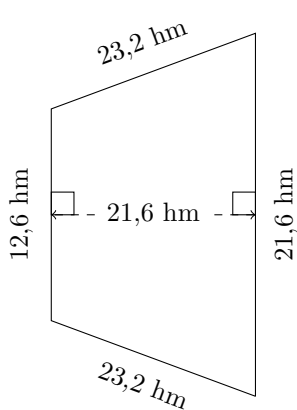
$P = 37 \text{ mi}$   
 $A = 66,96 \text{ mi}^2$

5.



$P = 50,4 \text{ hm}$   
 $A = 128 \text{ hm}^2$

6.

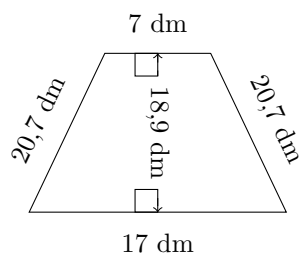


$P = 80,6 \text{ hm}$   
 $A = 369,36 \text{ hm}^2$

# Aire et Périmètre des Trapèzes (G)

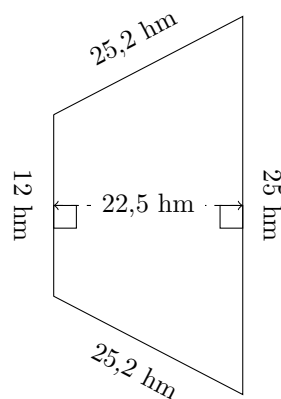
Calculez le périmètre et l'aire de chaque trapèze.

1.



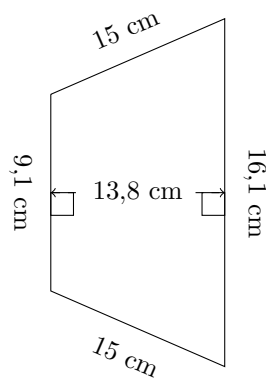
P = ?  
A = ?

2.



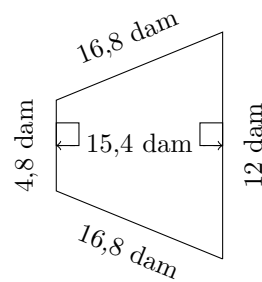
P = ?  
A = ?

3.



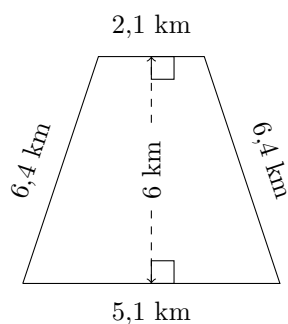
P = ?  
A = ?

4.



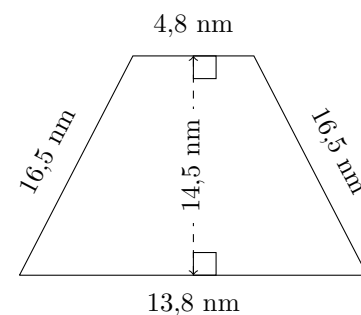
P = ?  
A = ?

5.



P = ?  
A = ?

6.

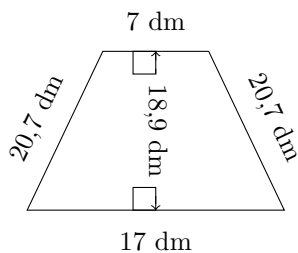


P = ?  
A = ?

# Aire et Périmètre des Trapèzes (G) Réponses

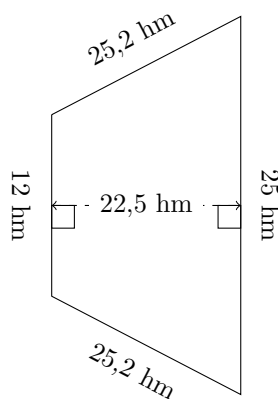
Calculez le périmètre et l'aire de chaque trapèze.

1.



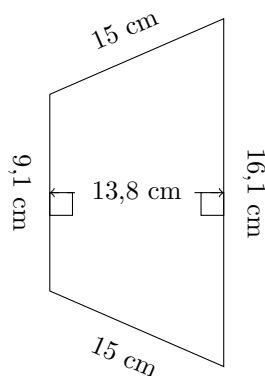
$P = 65,4 \text{ dm}$   
 $A = 226,8 \text{ dm}^2$

2.



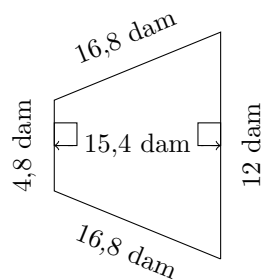
$P = 87,4 \text{ hm}$   
 $A = 416,25 \text{ hm}^2$

3.



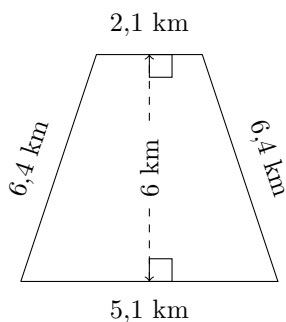
$P = 55,2 \text{ cm}$   
 $A = 173,88 \text{ cm}^2$

4.



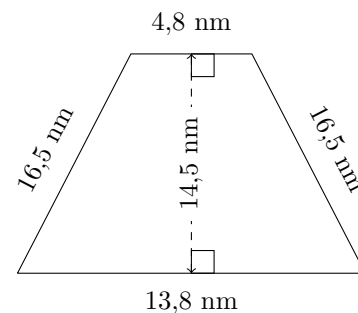
$P = 50,4 \text{ dam}$   
 $A = 129,36 \text{ dam}^2$

5.



$P = 20 \text{ km}$   
 $A = 21,6 \text{ km}^2$

6.

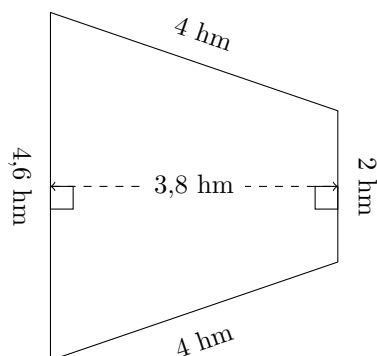


$P = 51,6 \text{ nm}$   
 $A = 134,85 \text{ nm}^2$

# Aire et Périmètre des Trapèzes (H)

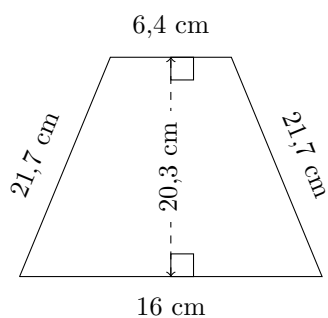
Calculez le périmètre et l'aire de chaque trapèze.

1.



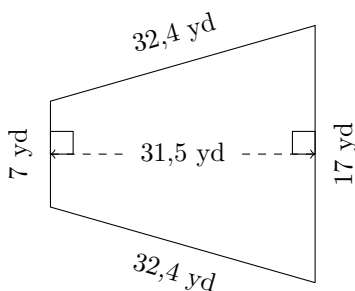
P = ?  
A = ?

2.



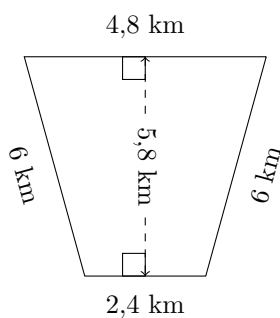
P = ?  
A = ?

3.



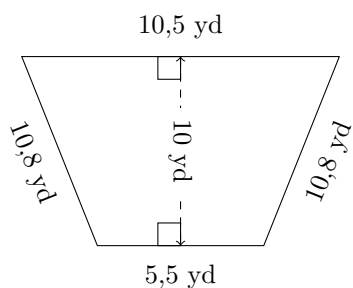
P = ?  
A = ?

4.



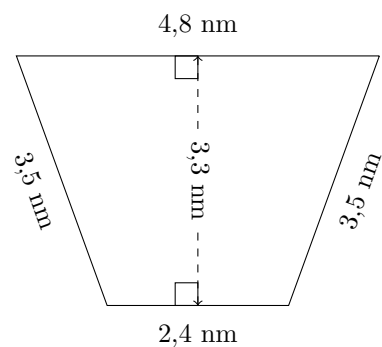
P = ?  
A = ?

5.



P = ?  
A = ?

6.

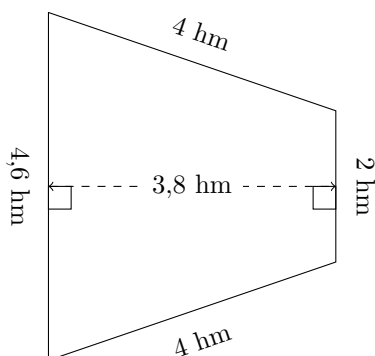


P = ?  
A = ?

# Aire et Périmètre des Trapèzes (H) Réponses

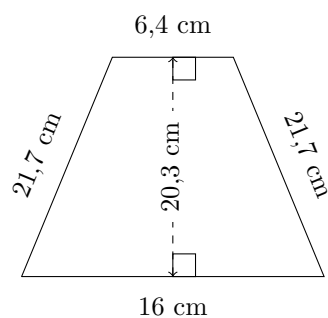
Calculez le périmètre et l'aire de chaque trapèze.

1.



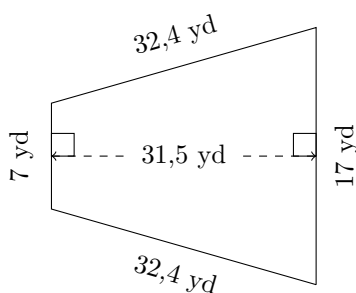
$P = 14,6 \text{ hm}$   
 $A = 12,54 \text{ hm}^2$

2.



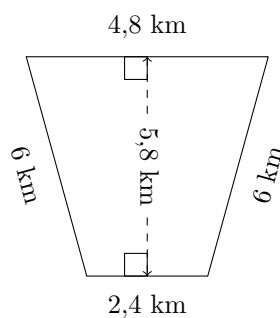
$P = 65,8 \text{ cm}$   
 $A = 227,36 \text{ cm}^2$

3.



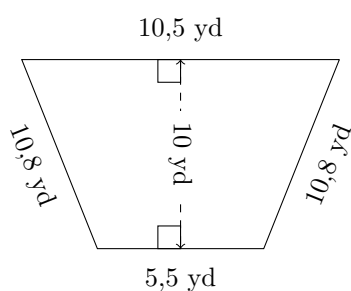
$P = 88,8 \text{ yd}$   
 $A = 378 \text{ yd}^2$

4.



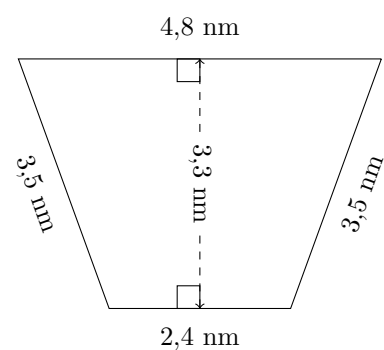
$P = 19,2 \text{ km}$   
 $A = 20,88 \text{ km}^2$

5.



$P = 37,6 \text{ yd}$   
 $A = 80 \text{ yd}^2$

6.



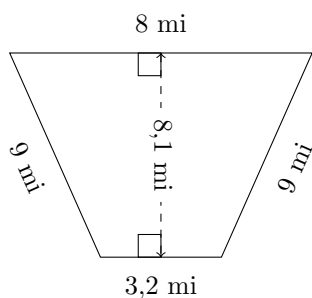
$P = 14,2 \text{ nm}$   
 $A = 11,88 \text{ nm}^2$



# Aire et Périmètre des Trapèzes (I)

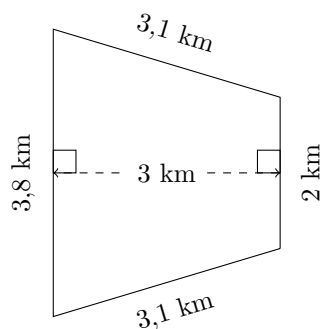
Calculez le périmètre et l'aire de chaque trapèze.

1.



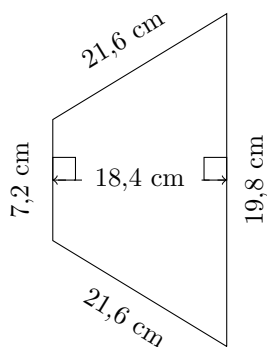
P = ?  
A = ?

2.



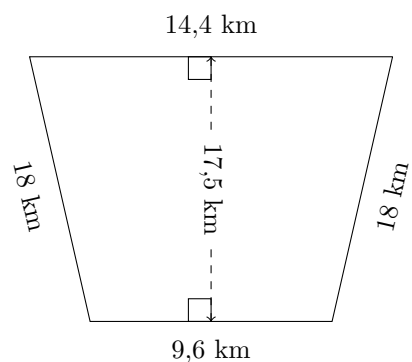
P = ?  
A = ?

3.



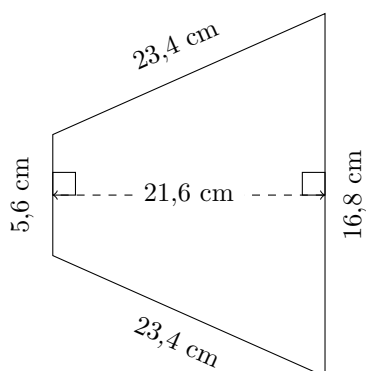
P = ?  
A = ?

4.



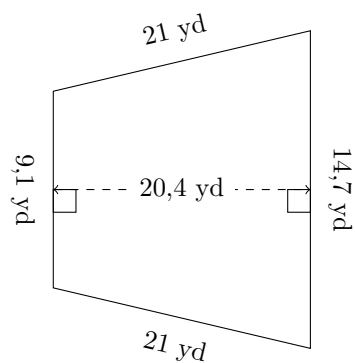
P = ?  
A = ?

5.



P = ?  
A = ?

6.

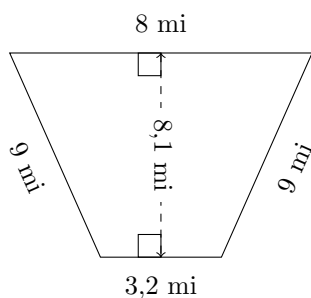


P = ?  
A = ?

# Aire et Périmètre des Trapèzes (I) Réponses

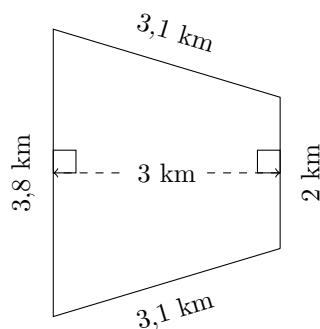
Calculez le périmètre et l'aire de chaque trapèze.

1.



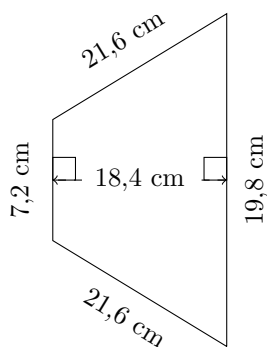
$$P = 29,2 \text{ mi}$$
$$A = 45,36 \text{ mi}^2$$

2.



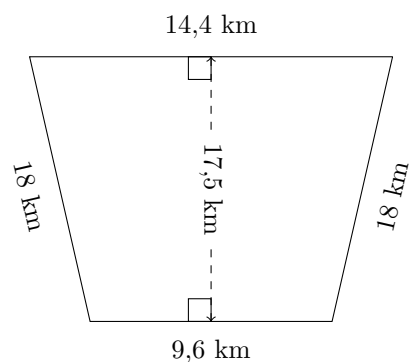
$$P = 12 \text{ km}$$
$$A = 8,7 \text{ km}^2$$

3.



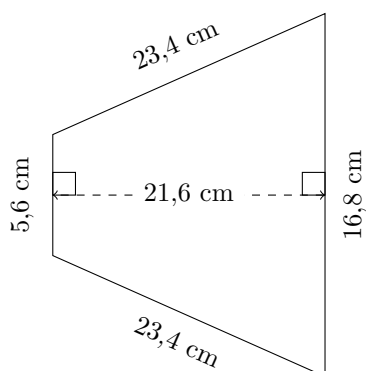
$$P = 70,2 \text{ cm}$$
$$A = 248,4 \text{ cm}^2$$

4.



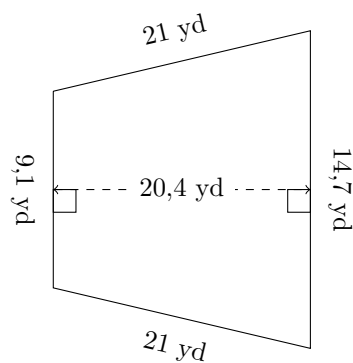
$$P = 60 \text{ km}$$
$$A = 210 \text{ km}^2$$

5.



$$P = 69,2 \text{ cm}$$
$$A = 241,92 \text{ cm}^2$$

6.

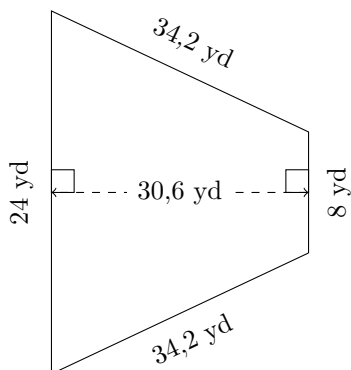


$$P = 65,8 \text{ yd}$$
$$A = 242,76 \text{ yd}^2$$

# Aire et Périmètre des Trapèzes (J)

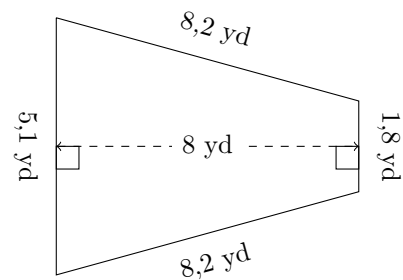
Calculez le périmètre et l'aire de chaque trapèze.

1.



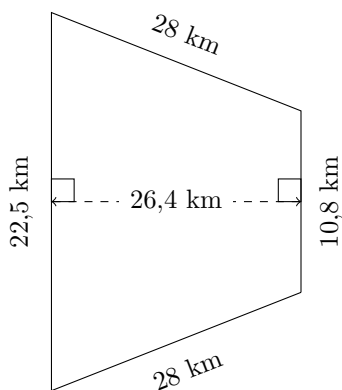
P = ?  
A = ?

2.



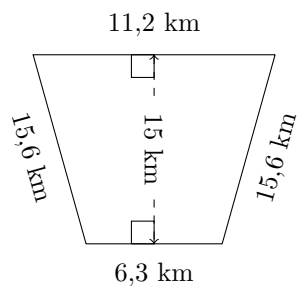
P = ?  
A = ?

3.



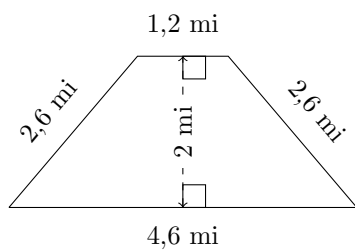
P = ?  
A = ?

4.



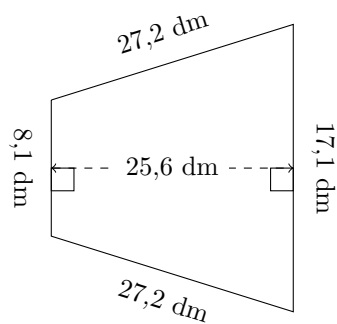
P = ?  
A = ?

5.



P = ?  
A = ?

6.

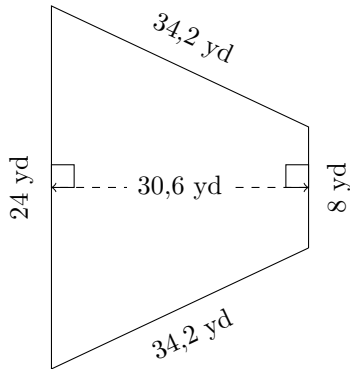


P = ?  
A = ?

# Aire et Périmètre des Trapèzes (J) Réponses

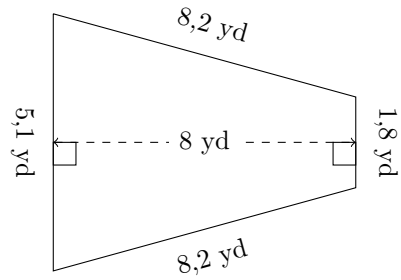
Calculez le périmètre et l'aire de chaque trapèze.

1.



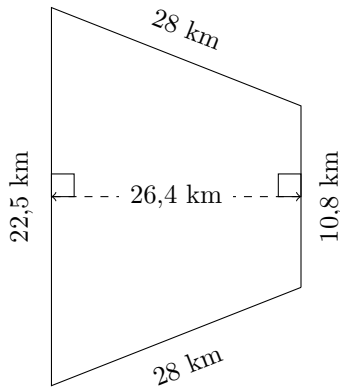
$P = 100,4 \text{ yd}$   
 $A = 489,6 \text{ yd}^2$

2.



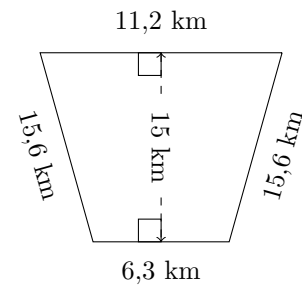
$P = 23,3 \text{ yd}$   
 $A = 27,6 \text{ yd}^2$

3.



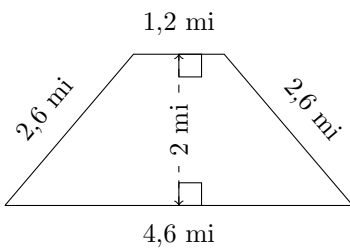
$P = 89,3 \text{ km}$   
 $A = 439,56 \text{ km}^2$

4.



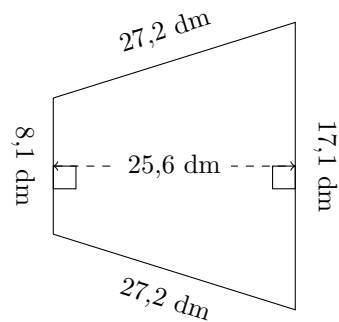
$P = 48,7 \text{ km}$   
 $A = 131,25 \text{ km}^2$

5.



$P = 11 \text{ mi}$   
 $A = 5,8 \text{ mi}^2$

6.



$P = 79,6 \text{ dm}$   
 $A = 322,56 \text{ dm}^2$