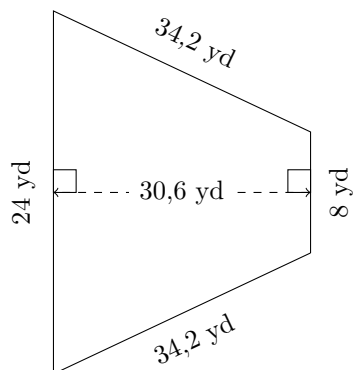


Aire et Périmètre des Trapèzes (J)

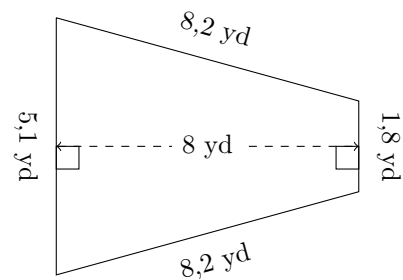
Calculez le périmètre et l'aire de chaque trapèze.

1.



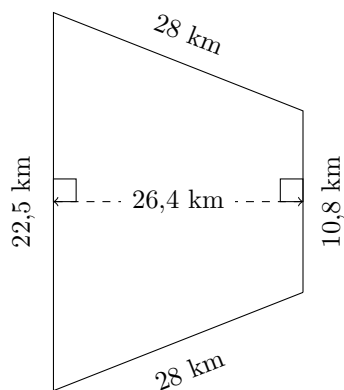
P = ?
A = ?

2.



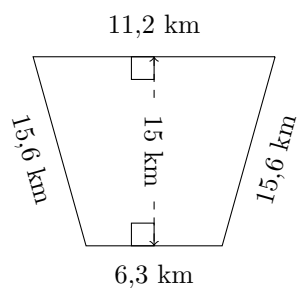
P = ?
A = ?

3.



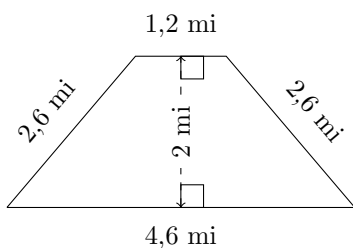
P = ?
A = ?

4.



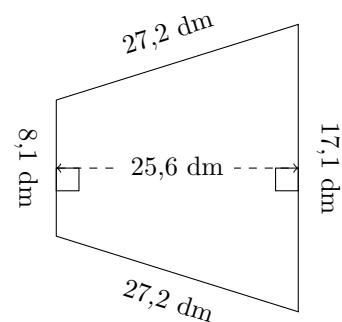
P = ?
A = ?

5.



P = ?
A = ?

6.

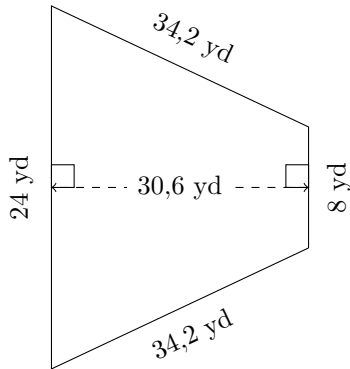


P = ?
A = ?

Aire et Périmètre des Trapèzes (J) Réponses

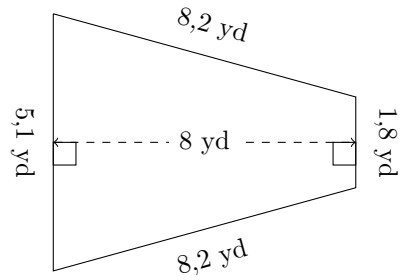
Calculez le périmètre et l'aire de chaque trapèze.

1.



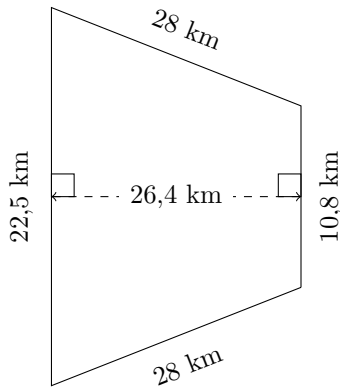
$P = 100,4 \text{ yd}$
 $A = 489,6 \text{ yd}^2$

2.



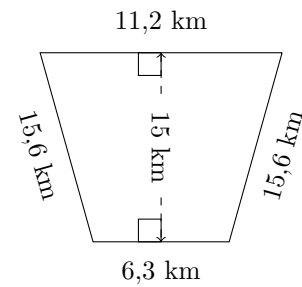
$P = 23,3 \text{ yd}$
 $A = 27,6 \text{ yd}^2$

3.



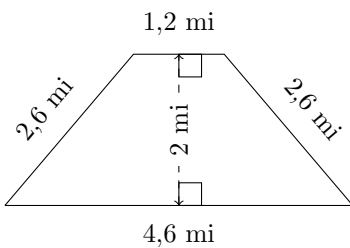
$P = 89,3 \text{ km}$
 $A = 439,56 \text{ km}^2$

4.



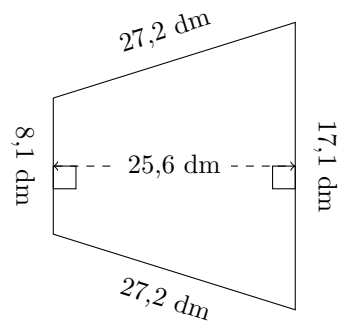
$P = 48,7 \text{ km}$
 $A = 131,25 \text{ km}^2$

5.



$P = 11 \text{ mi}$
 $A = 5,8 \text{ mi}^2$

6.



$P = 79,6 \text{ dm}$
 $A = 322,56 \text{ dm}^2$