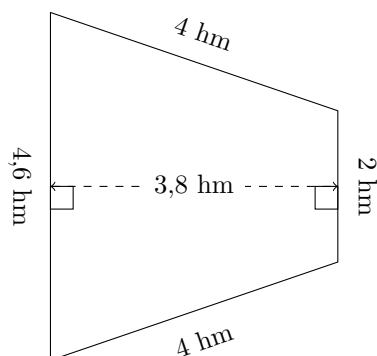


Aire et Périmètre des Trapèzes (H)

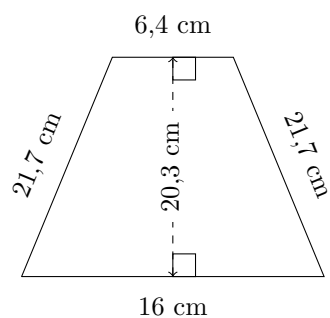
Calculez le périmètre et l'aire de chaque trapèze.

1.



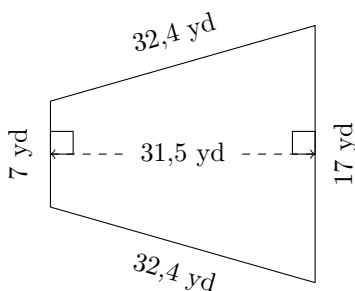
P = ?
A = ?

2.



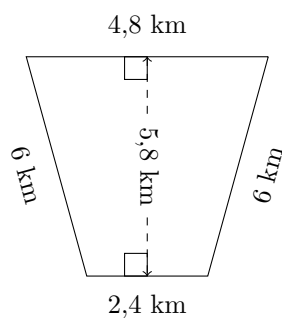
P = ?
A = ?

3.



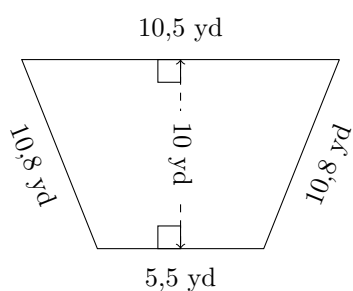
P = ?
A = ?

4.



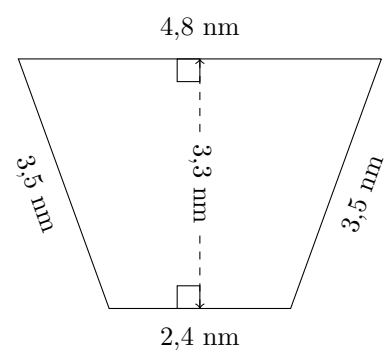
P = ?
A = ?

5.



P = ?
A = ?

6.

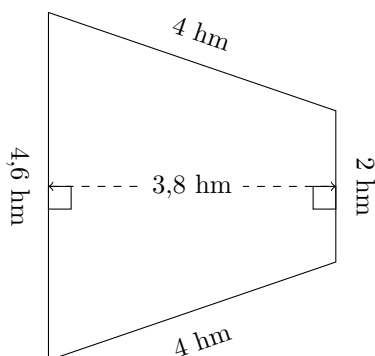


P = ?
A = ?

Aire et Périmètre des Trapèzes (H) Réponses

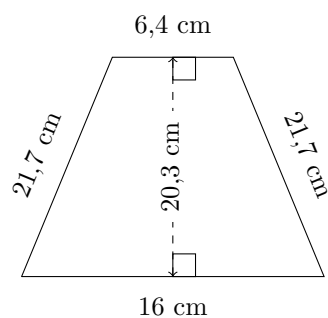
Calculez le périmètre et l'aire de chaque trapèze.

1.



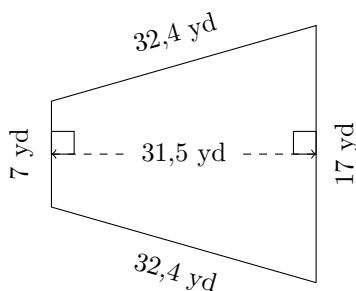
$$P = 14,6 \text{ hm}$$
$$A = 12,54 \text{ hm}^2$$

2.



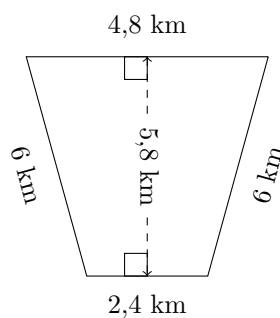
$$P = 65,8 \text{ cm}$$
$$A = 227,36 \text{ cm}^2$$

3.



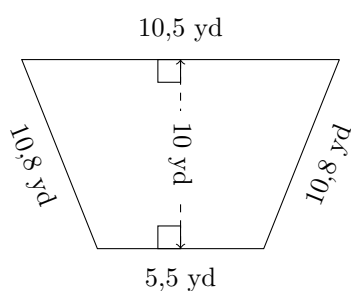
$$P = 88,8 \text{ yd}$$
$$A = 378 \text{ yd}^2$$

4.



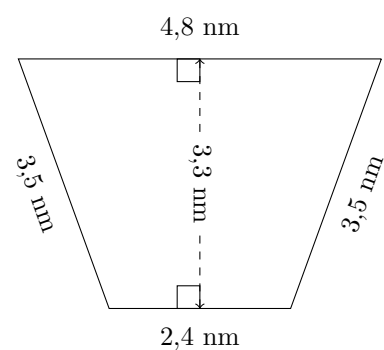
$$P = 19,2 \text{ km}$$
$$A = 20,88 \text{ km}^2$$

5.



$$P = 37,6 \text{ yd}$$
$$A = 80 \text{ yd}^2$$

6.



$$P = 14,2 \text{ nm}$$
$$A = 11,88 \text{ nm}^2$$