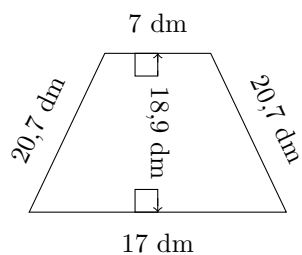


Aire et Périmètre des Trapèzes (G)

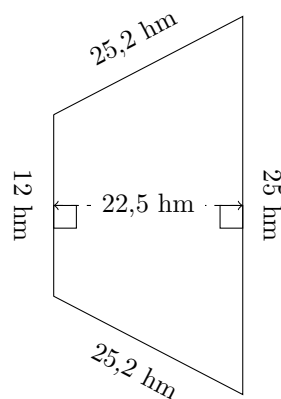
Calculez le périmètre et l'aire de chaque trapèze.

1.



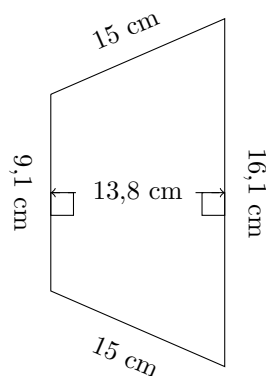
P = ?
A = ?

2.



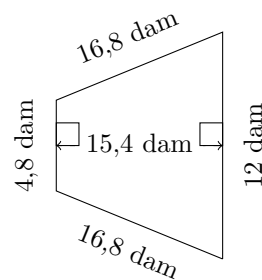
P = ?
A = ?

3.



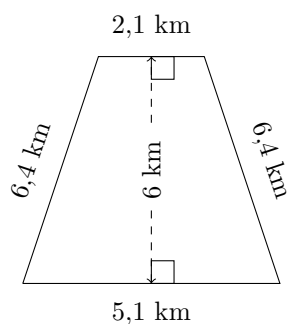
P = ?
A = ?

4.



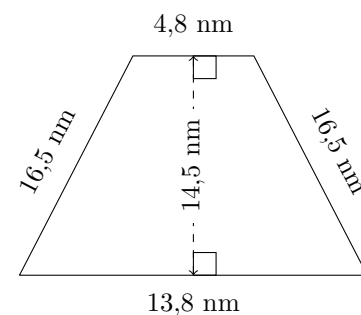
P = ?
A = ?

5.



P = ?
A = ?

6.

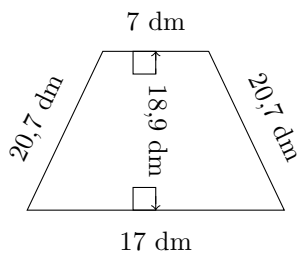


P = ?
A = ?

Aire et Périmètre des Trapèzes (G) Réponses

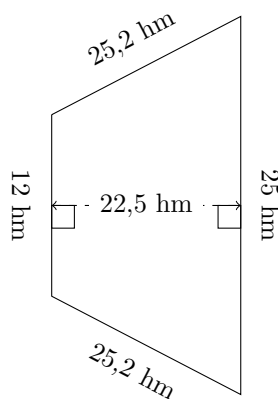
Calculez le périmètre et l'aire de chaque trapèze.

1.



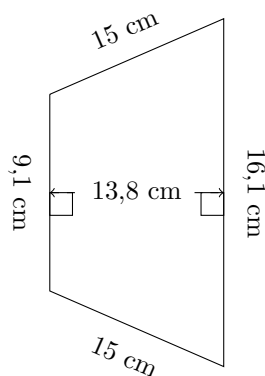
$P = 65,4 \text{ dm}$
 $A = 226,8 \text{ dm}^2$

2.



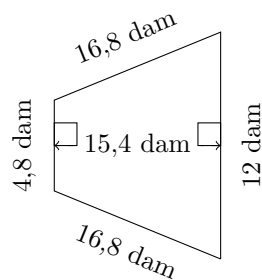
$P = 87,4 \text{ hm}$
 $A = 416,25 \text{ hm}^2$

3.



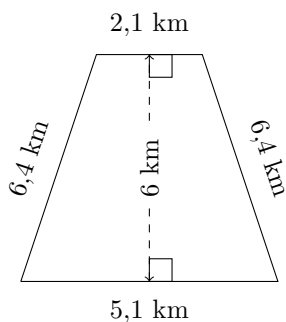
$P = 55,2 \text{ cm}$
 $A = 173,88 \text{ cm}^2$

4.



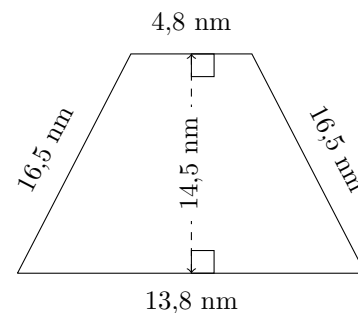
$P = 50,4 \text{ dam}$
 $A = 129,36 \text{ dam}^2$

5.



$P = 20 \text{ km}$
 $A = 21,6 \text{ km}^2$

6.



$P = 51,6 \text{ nm}$
 $A = 134,85 \text{ nm}^2$