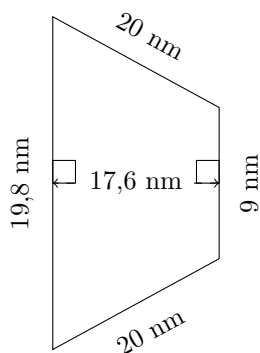


# Aire et Périmètre des Trapèzes (E)

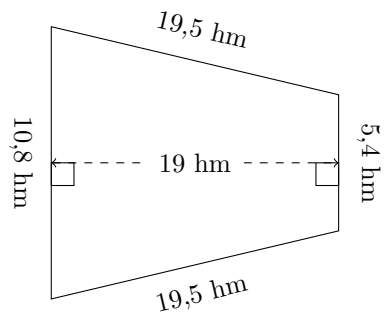
Calculez le périmètre et l'aire de chaque trapèze.

1.



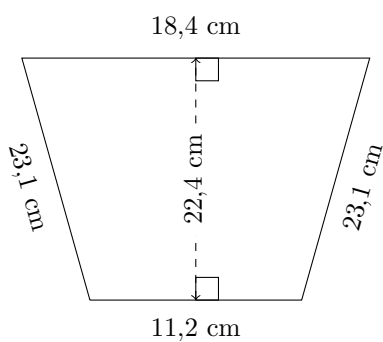
P = ?  
A = ?

2.



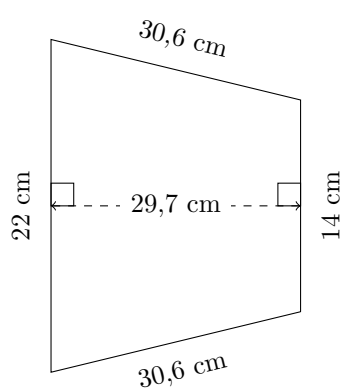
P = ?  
A = ?

3.



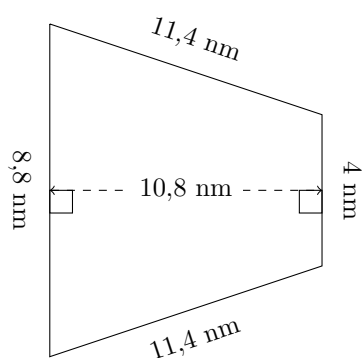
P = ?  
A = ?

4.



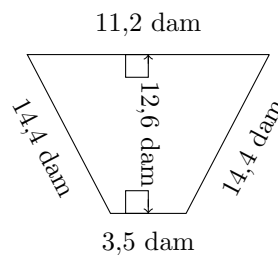
P = ?  
A = ?

5.



P = ?  
A = ?

6.

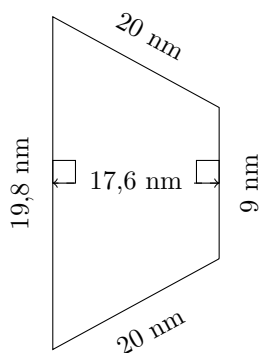


P = ?  
A = ?

# Aire et Périmètre des Trapèzes (E) Réponses

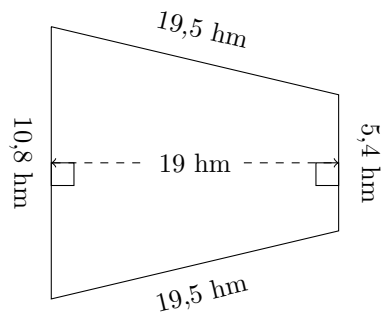
Calculez le périmètre et l'aire de chaque trapèze.

1.



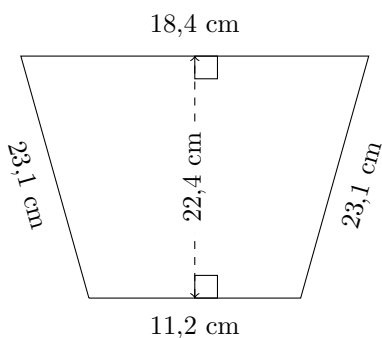
$P = 68,8 \text{ nm}$   
 $A = 253,44 \text{ nm}^2$

2.



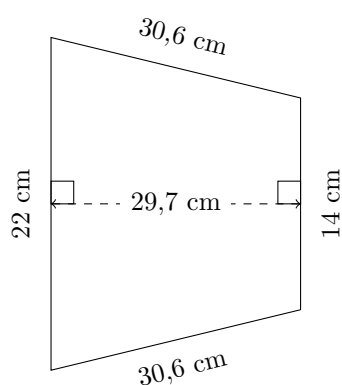
$P = 55,2 \text{ hm}$   
 $A = 153,9 \text{ hm}^2$

3.



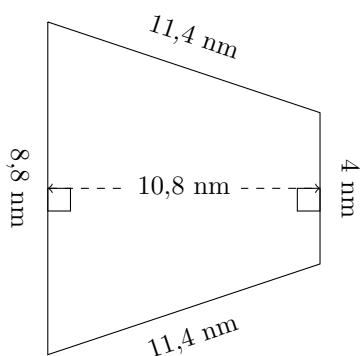
$P = 75,8 \text{ cm}$   
 $A = 331,52 \text{ cm}^2$

4.



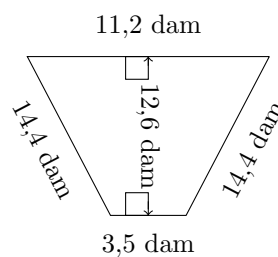
$P = 97,2 \text{ cm}$   
 $A = 534,6 \text{ cm}^2$

5.



$P = 35,6 \text{ nm}$   
 $A = 69,12 \text{ nm}^2$

6.



$P = 43,5 \text{ dam}$   
 $A = 92,61 \text{ dam}^2$