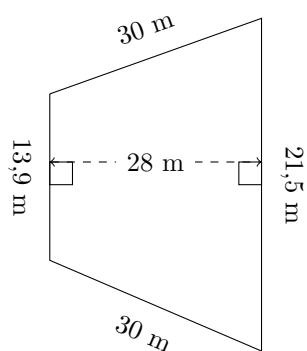


Aire et Périmètre des Trapèzes (H)

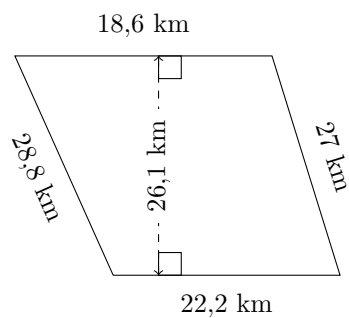
Calculez le périmètre et l'aire de chaque trapèze.

1.



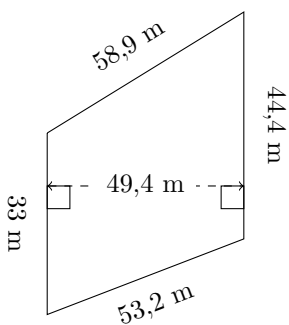
P = ?
A = ?

2.



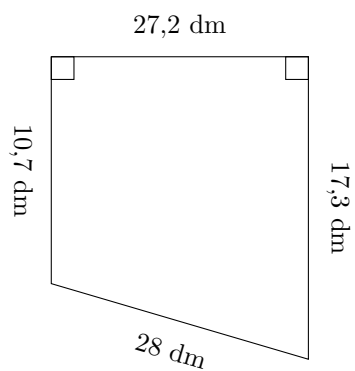
P = ?
A = ?

3.



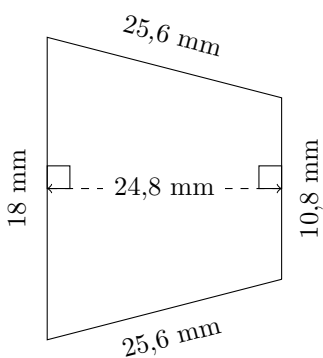
P = ?
A = ?

4.



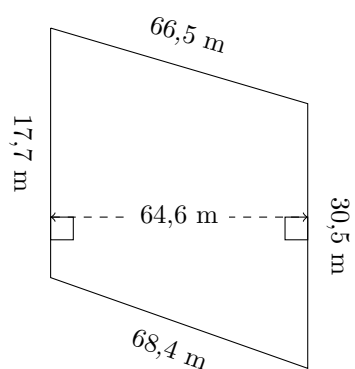
P = ?
A = ?

5.



P = ?
A = ?

6.

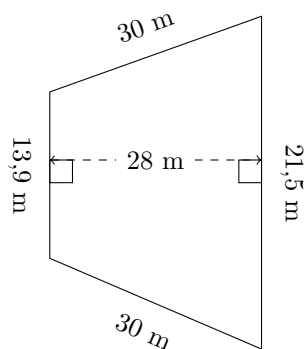


P = ?
A = ?

Aire et Périmètre des Trapèzes (H) Réponses

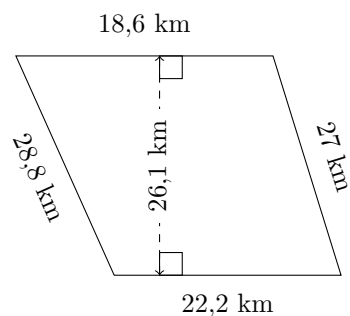
Calculez le périmètre et l'aire de chaque trapèze.

1.



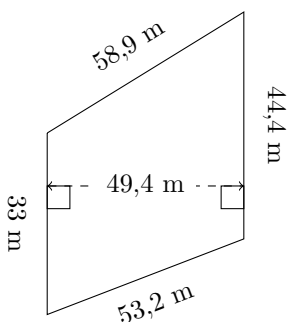
$P = 95,4 \text{ m}$
 $A = 495,6 \text{ m}^2$

2.



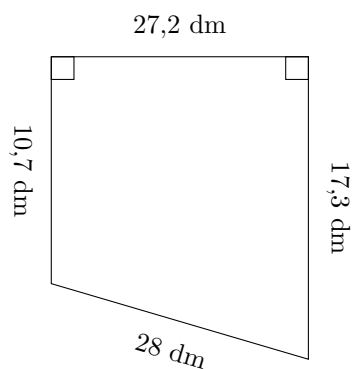
$P = 96,6 \text{ km}$
 $A = 532,44 \text{ km}^2$

3.



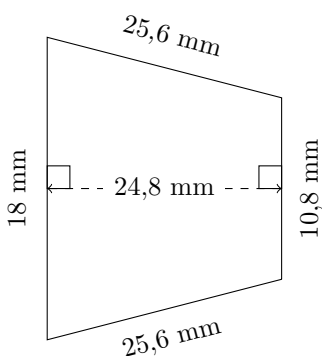
$P = 189,5 \text{ m}$
 $A = 1911,78 \text{ m}^2$

4.



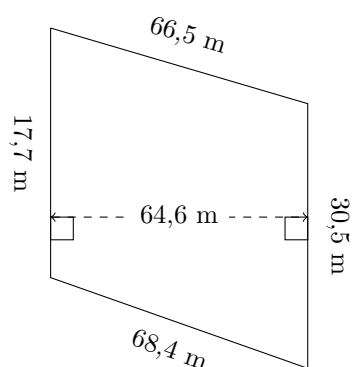
$P = 83,2 \text{ dm}$
 $A = 380,8 \text{ dm}^2$

5.



$P = 80 \text{ mm}$
 $A = 357,12 \text{ mm}^2$

6.



$P = 183,1 \text{ m}$
 $A = 1556,86 \text{ m}^2$