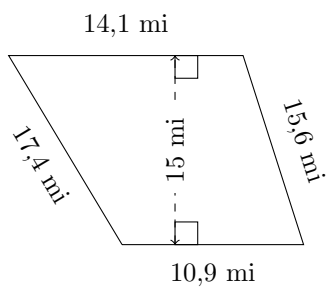


Aire et Périmètre des Trapèzes (A)

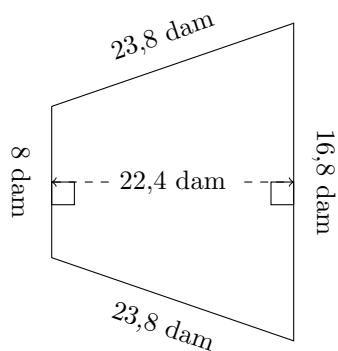
Calculez le périmètre et l'aire de chaque trapèze.

1.



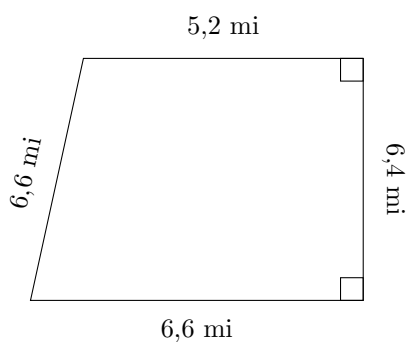
P = ?
A = ?

2.



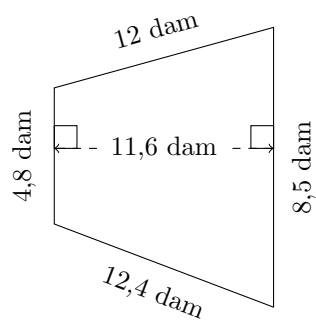
P = ?
A = ?

3.



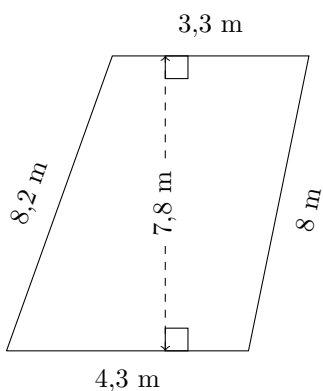
P = ?
A = ?

4.



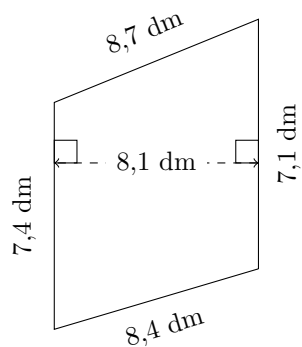
P = ?
A = ?

5.



P = ?
A = ?

6.

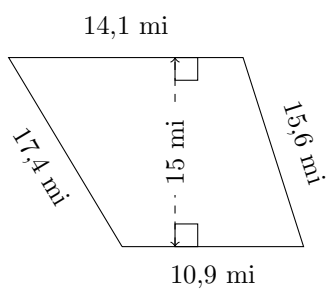


P = ?
A = ?

Aire et Périmètre des Trapèzes (A) Réponses

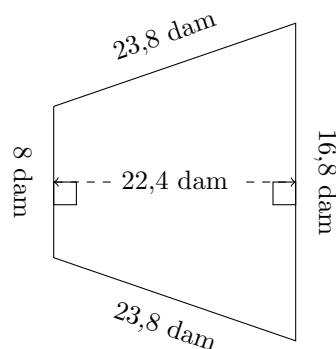
Calculez le périmètre et l'aire de chaque trapèze.

1.



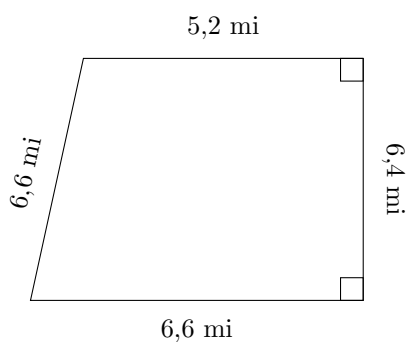
$P = 58 \text{ mi}$
 $A = 187,5 \text{ mi}^2$

2.



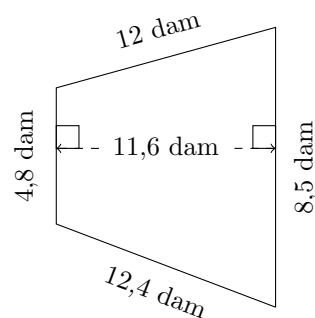
$P = 72,4 \text{ dam}$
 $A = 277,76 \text{ dam}^2$

3.



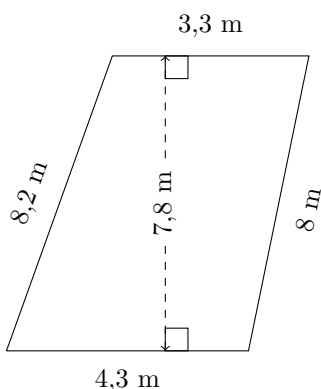
$P = 24,8 \text{ mi}$
 $A = 37,76 \text{ mi}^2$

4.



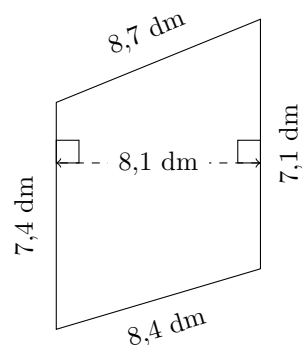
$P = 37,7 \text{ dam}$
 $A = 77,14 \text{ dam}^2$

5.



$P = 23,8 \text{ m}$
 $A = 29,64 \text{ m}^2$

6.

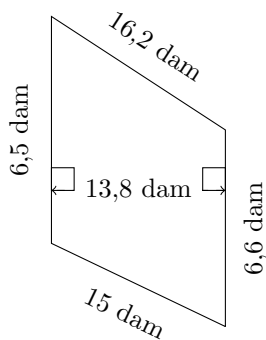


$P = 31,6 \text{ dm}$
 $A = 58,725 \text{ dm}^2$

Aire et Périmètre des Trapèzes (B)

Calculez le périmètre et l'aire de chaque trapèze.

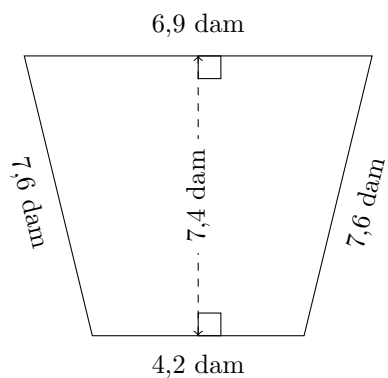
1.



$P = ?$

$A = ?$

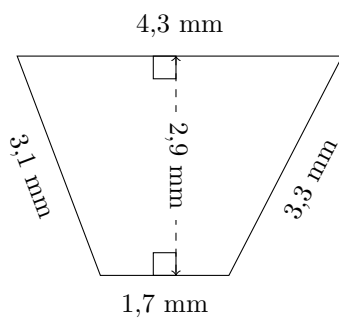
2.



$P = ?$

$A = ?$

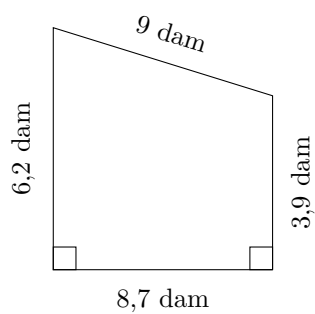
3.



$P = ?$

$A = ?$

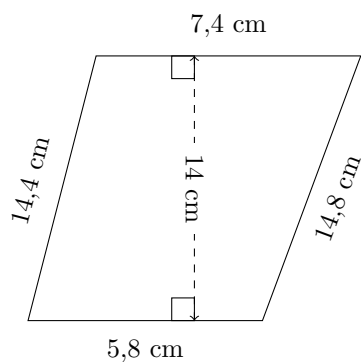
4.



$P = ?$

$A = ?$

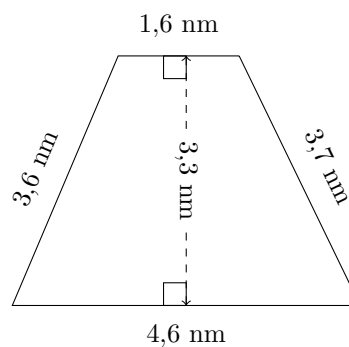
5.



$P = ?$

$A = ?$

6.



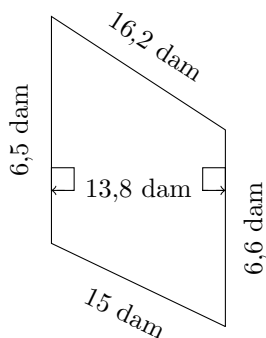
$P = ?$

$A = ?$

Aire et Périmètre des Trapèzes (B) Réponses

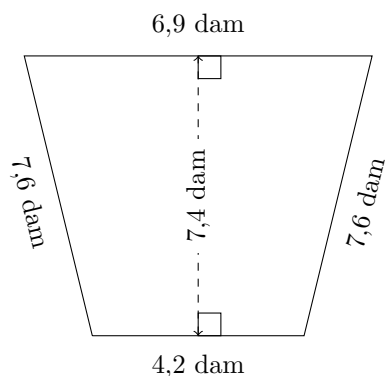
Calculez le périmètre et l'aire de chaque trapèze.

1.



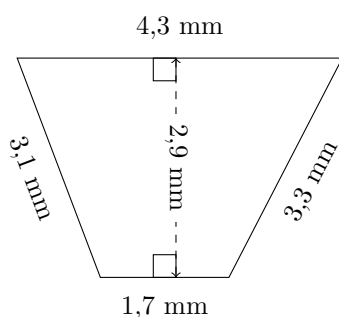
$P = 44,3 \text{ dam}$
 $A = 90,39 \text{ dam}^2$

2.



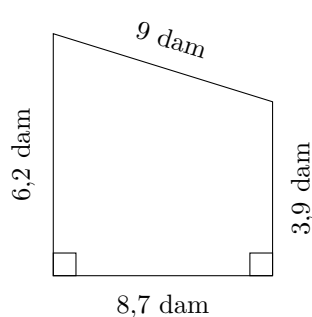
$P = 26,3 \text{ dam}$
 $A = 41,07 \text{ dam}^2$

3.



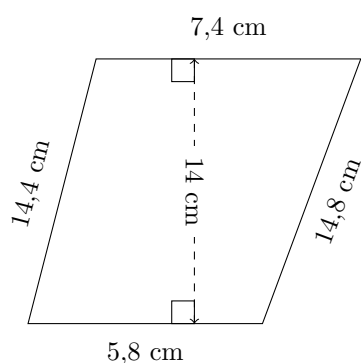
$P = 12,4 \text{ mm}$
 $A = 8,7 \text{ mm}^2$

4.



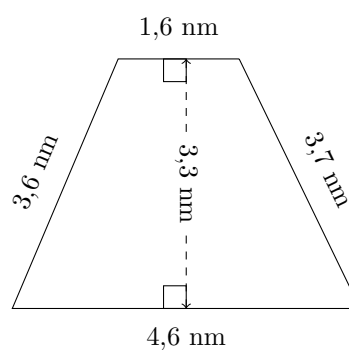
$P = 27,8 \text{ dam}$
 $A = 43,935 \text{ dam}^2$

5.



$P = 42,4 \text{ cm}$
 $A = 92,4 \text{ cm}^2$

6.

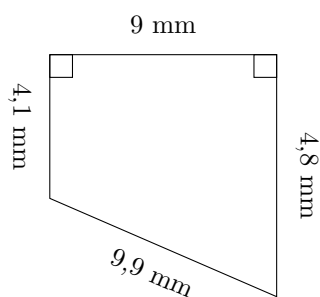


$P = 13,5 \text{ nm}$
 $A = 10,23 \text{ nm}^2$

Aire et Périmètre des Trapèzes (C)

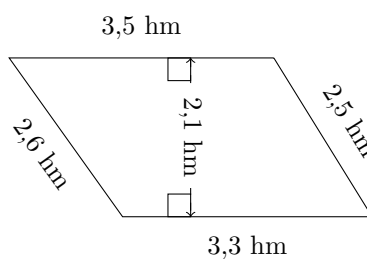
Calculez le périmètre et l'aire de chaque trapèze.

1.



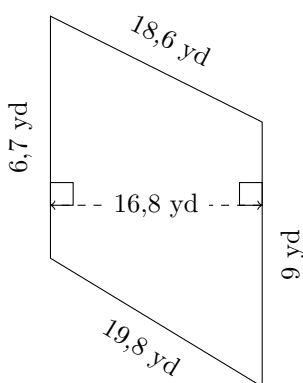
P = ?
A = ?

2.



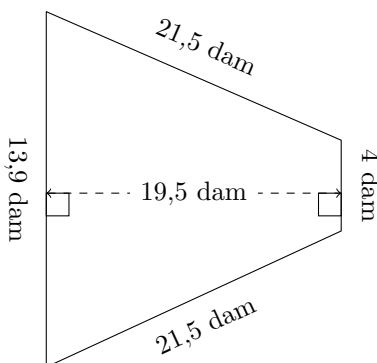
P = ?
A = ?

3.



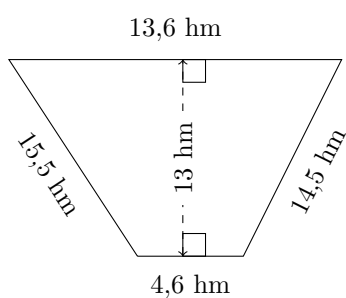
P = ?
A = ?

4.



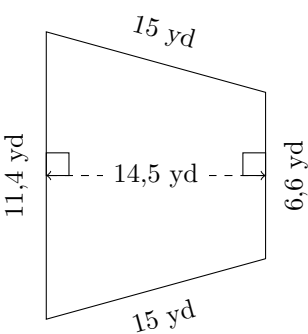
P = ?
A = ?

5.



P = ?
A = ?

6.

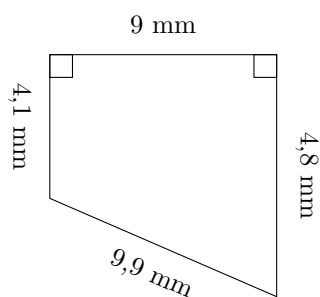


P = ?
A = ?

Aire et Périmètre des Trapèzes (C) Réponses

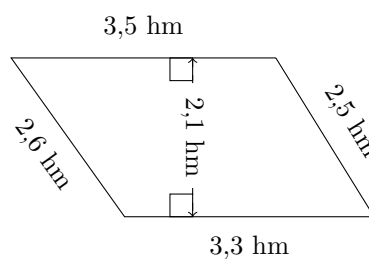
Calculez le périmètre et l'aire de chaque trapèze.

1.



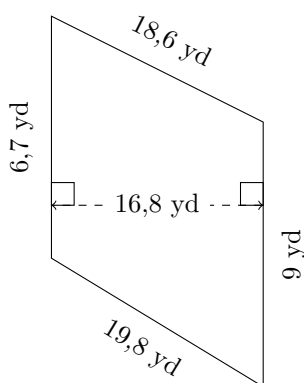
$P = 27,8 \text{ mm}$
 $A = 40,05 \text{ mm}^2$

2.



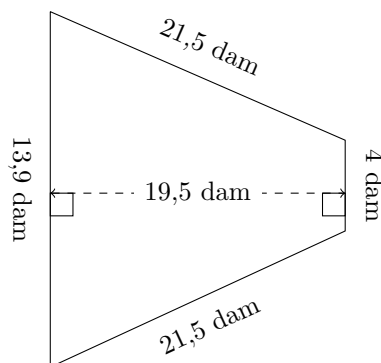
$P = 11,9 \text{ hm}$
 $A = 7,14 \text{ hm}^2$

3.



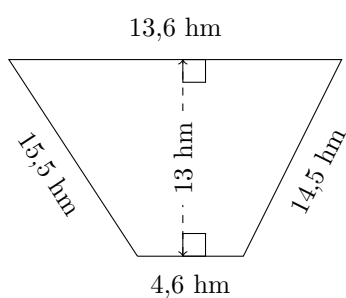
$P = 54,1 \text{ yd}$
 $A = 131,88 \text{ yd}^2$

4.



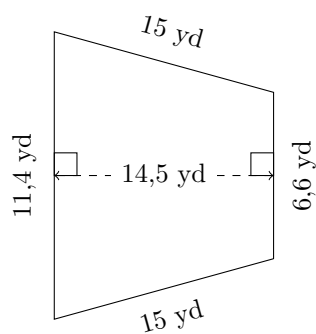
$P = 60,9 \text{ dam}$
 $A = 174,525 \text{ dam}^2$

5.



$P = 48,2 \text{ hm}$
 $A = 118,3 \text{ hm}^2$

6.

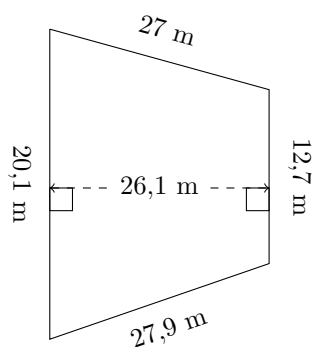


$P = 48 \text{ yd}$
 $A = 130,5 \text{ yd}^2$

Aire et Périmètre des Trapèzes (D)

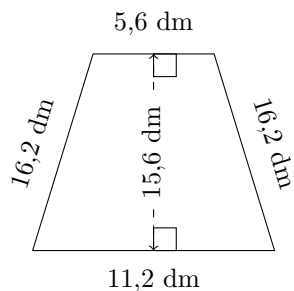
Calculez le périmètre et l'aire de chaque trapèze.

1.



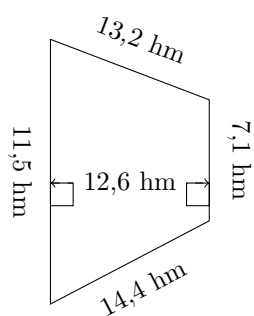
P = ?
A = ?

2.



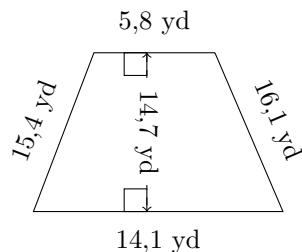
P = ?
A = ?

3.



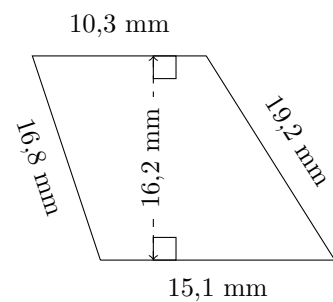
P = ?
A = ?

4.



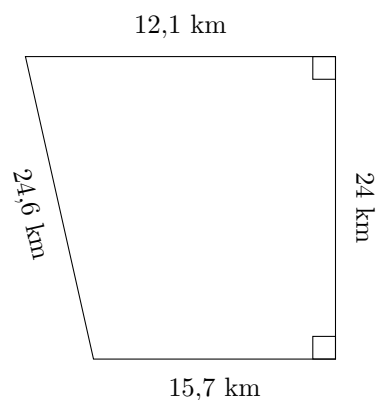
P = ?
A = ?

5.



P = ?
A = ?

6.

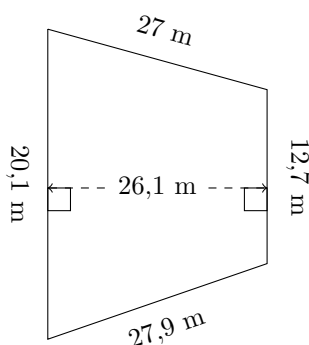


P = ?
A = ?

Aire et Périmètre des Trapèzes (D) Réponses

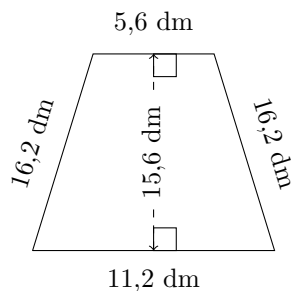
Calculez le périmètre et l'aire de chaque trapèze.

1.



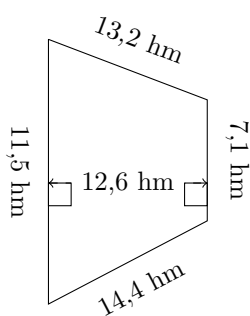
$P = 87,7 \text{ m}$
 $A = 428,04 \text{ m}^2$

2.



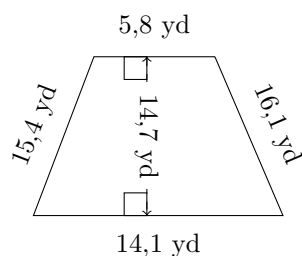
$P = 49,2 \text{ dm}$
 $A = 131,04 \text{ dm}^2$

3.



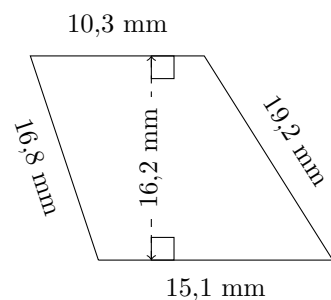
$P = 46,2 \text{ hm}$
 $A = 117,18 \text{ hm}^2$

4.



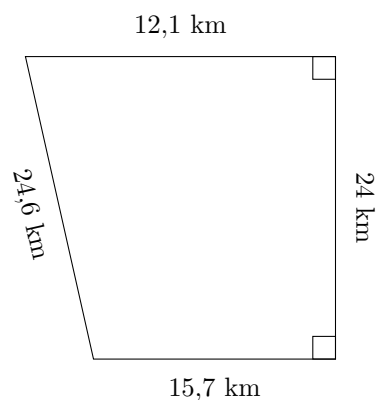
$P = 51,4 \text{ yd}$
 $A = 146,265 \text{ yd}^2$

5.



$P = 61,4 \text{ mm}$
 $A = 205,74 \text{ mm}^2$

6.

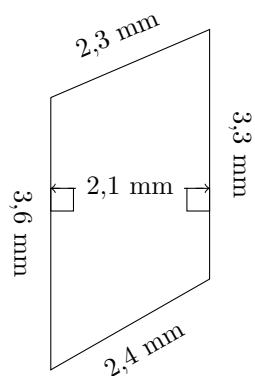


$P = 76,4 \text{ km}$
 $A = 333,6 \text{ km}^2$

Aire et Périmètre des Trapèzes (E)

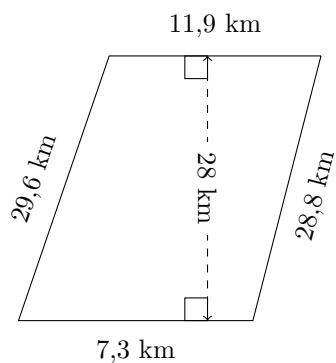
Calculez le périmètre et l'aire de chaque trapèze.

1.



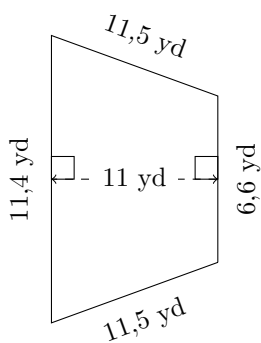
P = ?
A = ?

2.



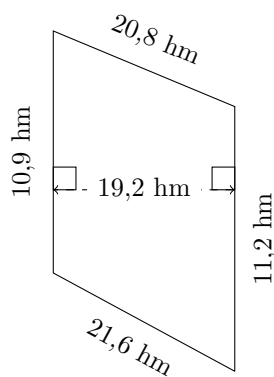
P = ?
A = ?

3.



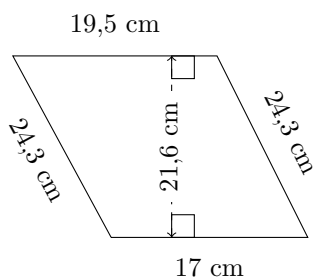
P = ?
A = ?

4.



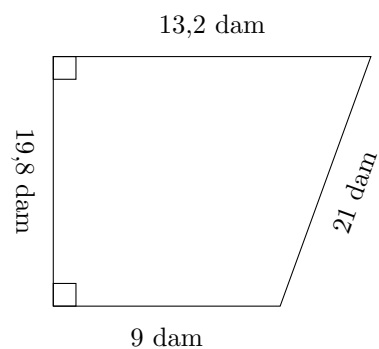
P = ?
A = ?

5.



P = ?
A = ?

6.

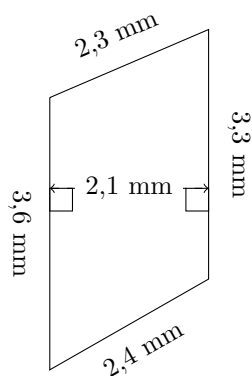


P = ?
A = ?

Aire et Périmètre des Trapèzes (E) Réponses

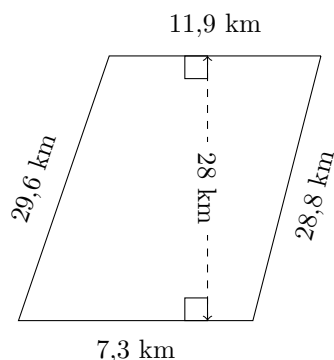
Calculez le périmètre et l'aire de chaque trapèze.

1.



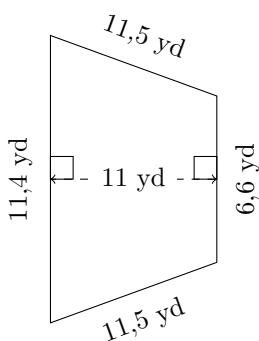
$P = 11,6 \text{ mm}$
 $A = 7,245 \text{ mm}^2$

2.



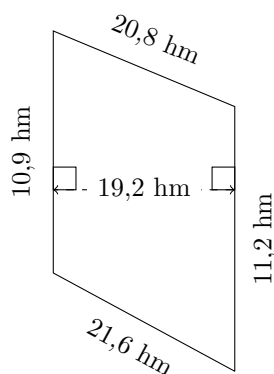
$P = 77,6 \text{ km}$
 $A = 268,8 \text{ km}^2$

3.



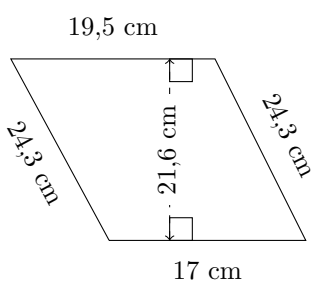
$P = 41 \text{ yd}$
 $A = 99 \text{ yd}^2$

4.



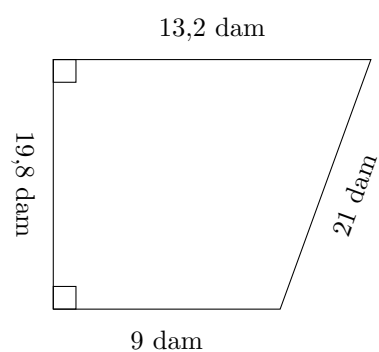
$P = 64,5 \text{ hm}$
 $A = 212,16 \text{ hm}^2$

5.



$P = 85,1 \text{ cm}$
 $A = 394,2 \text{ cm}^2$

6.

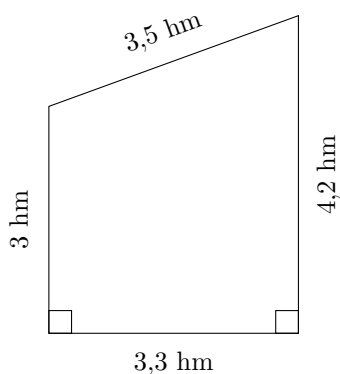


$P = 63 \text{ dam}$
 $A = 219,78 \text{ dam}^2$

Aire et Périmètre des Trapèzes (F)

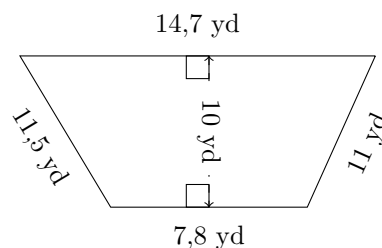
Calculez le périmètre et l'aire de chaque trapèze.

1.



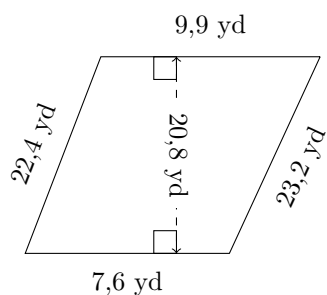
P = ?
A = ?

2.



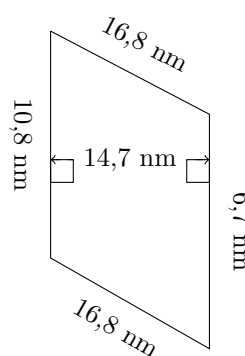
P = ?
A = ?

3.



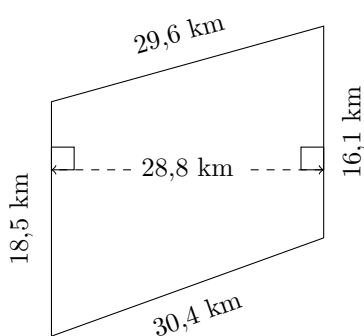
P = ?
A = ?

4.



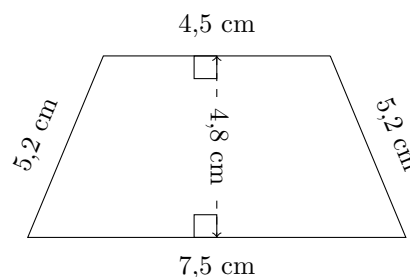
P = ?
A = ?

5.



P = ?
A = ?

6.

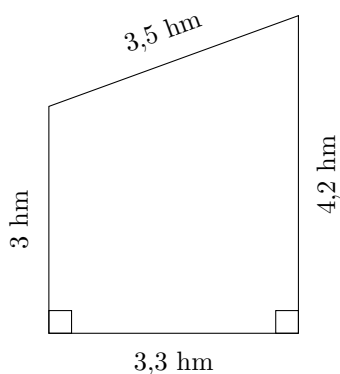


P = ?
A = ?

Aire et Périmètre des Trapèzes (F) Réponses

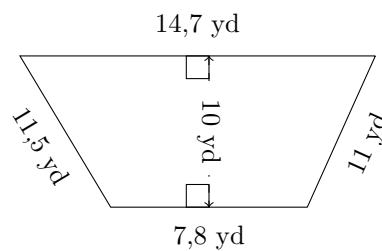
Calculez le périmètre et l'aire de chaque trapèze.

1.



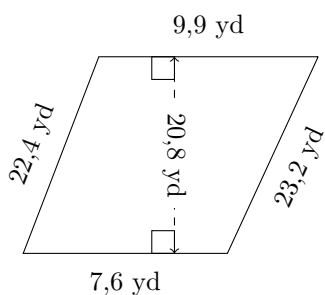
$P = 14 \text{ hm}$
 $A = 11,88 \text{ hm}^2$

2.



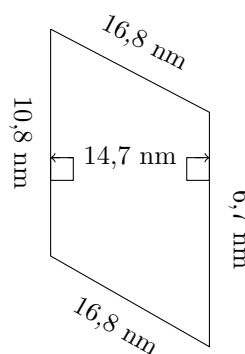
$P = 45 \text{ yd}$
 $A = 112,5 \text{ yd}^2$

3.



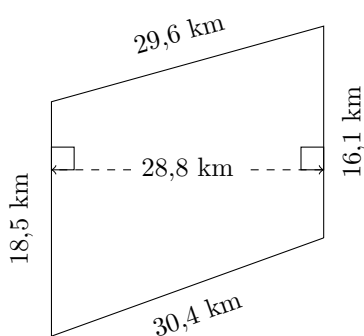
$P = 63,1 \text{ yd}$
 $A = 182 \text{ yd}^2$

4.



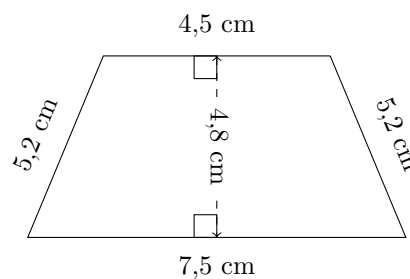
$P = 51,1 \text{ mm}$
 $A = 128,625 \text{ mm}^2$

5.



$P = 94,6 \text{ km}$
 $A = 498,24 \text{ km}^2$

6.

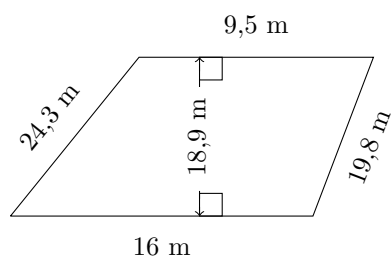


$P = 22,4 \text{ cm}$
 $A = 28,8 \text{ cm}^2$

Aire et Périmètre des Trapèzes (G)

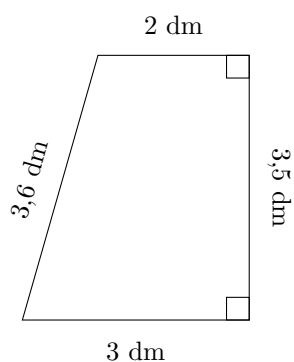
Calculez le périmètre et l'aire de chaque trapèze.

1.



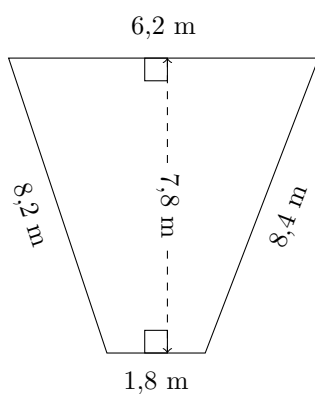
P = ?
A = ?

2.



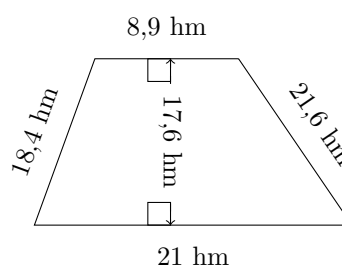
P = ?
A = ?

3.



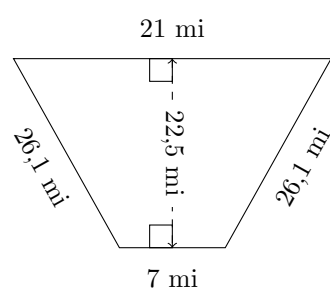
P = ?
A = ?

4.



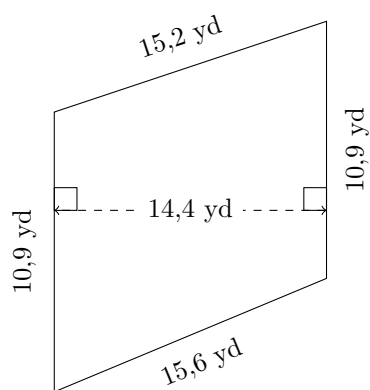
P = ?
A = ?

5.



P = ?
A = ?

6.

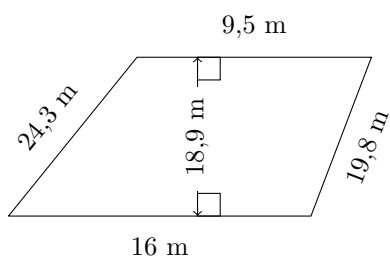


P = ?
A = ?

Aire et Périmètre des Trapèzes (G) Réponses

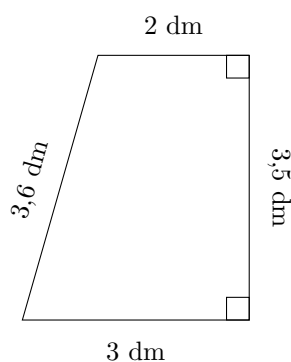
Calculez le périmètre et l'aire de chaque trapèze.

1.



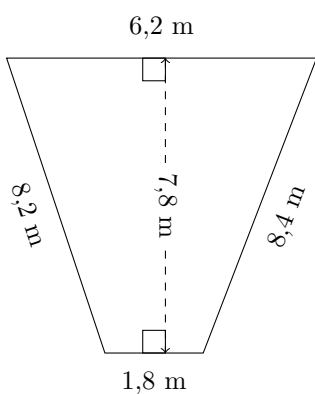
$P = 69,6 \text{ m}$
 $A = 240,975 \text{ m}^2$

2.



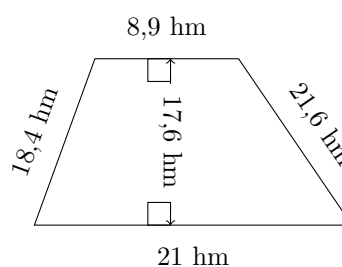
$P = 12,1 \text{ dm}$
 $A = 8,75 \text{ dm}^2$

3.



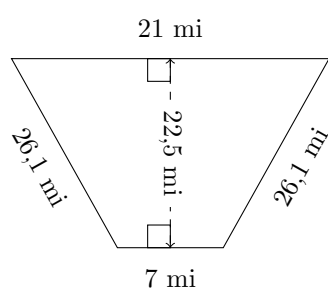
$P = 24,6 \text{ m}$
 $A = 31,2 \text{ m}^2$

4.



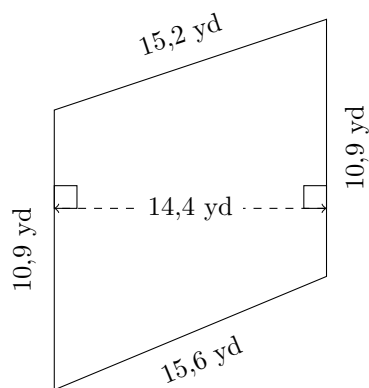
$P = 69,9 \text{ hm}$
 $A = 263,12 \text{ hm}^2$

5.



$P = 80,2 \text{ mi}$
 $A = 315 \text{ mi}^2$

6.

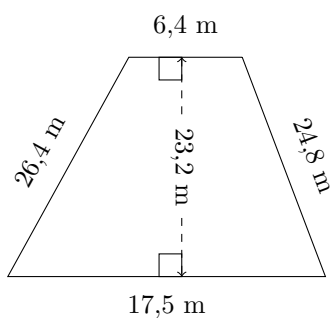


$P = 52,6 \text{ yd}$
 $A = 156,96 \text{ yd}^2$

Aire et Périmètre des Trapèzes (H)

Calculez le périmètre et l'aire de chaque trapèze.

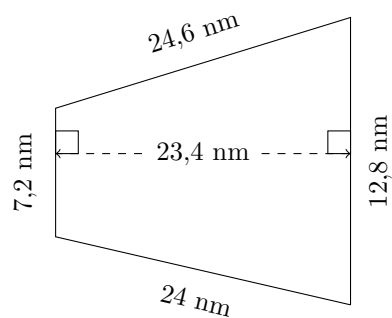
1.



P = ?

A = ?

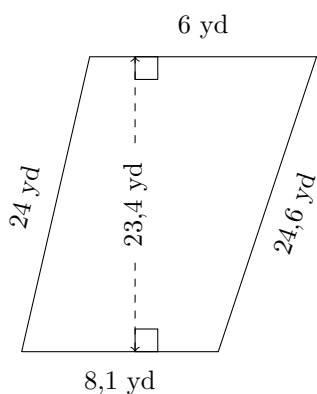
2.



P = ?

A = ?

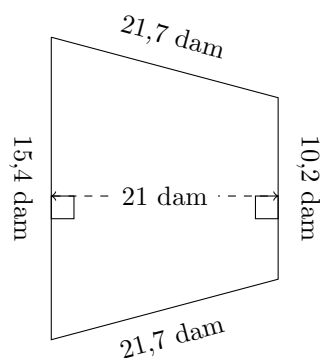
3.



P = ?

A = ?

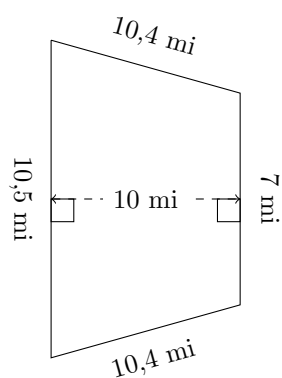
4.



P = ?

A = ?

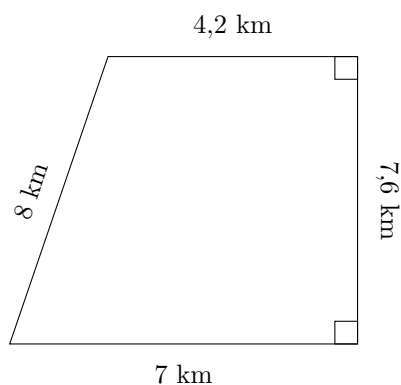
5.



P = ?

A = ?

6.



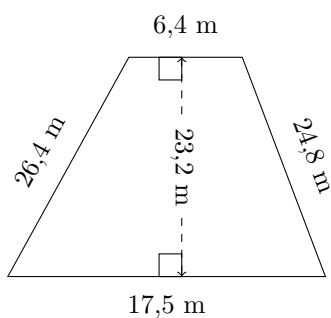
P = ?

A = ?

Aire et Périmètre des Trapèzes (H) Réponses

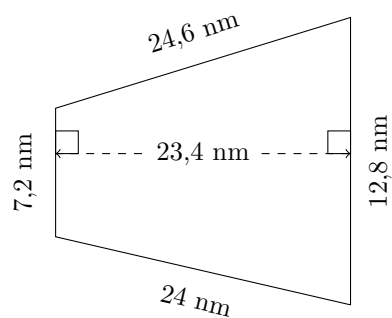
Calculez le périmètre et l'aire de chaque trapèze.

1.



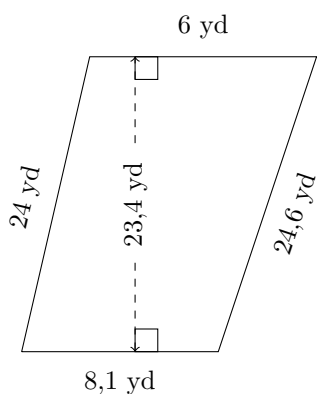
$P = 75,1 \text{ m}$
 $A = 277,24 \text{ m}^2$

2.



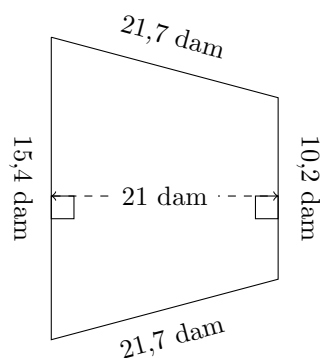
$P = 68,6 \text{ mm}$
 $A = 234 \text{ mm}^2$

3.



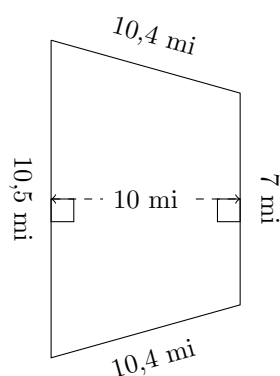
$P = 62,7 \text{ yd}$
 $A = 164,97 \text{ yd}^2$

4.



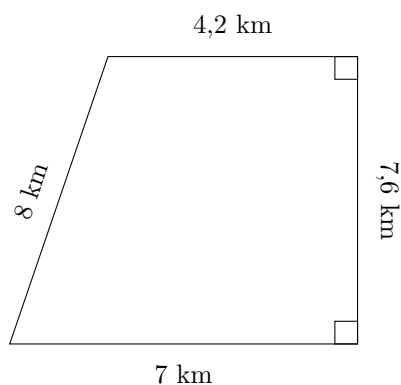
$P = 69 \text{ dam}$
 $A = 268,8 \text{ dam}^2$

5.



$P = 38,3 \text{ mi}$
 $A = 87,5 \text{ mi}^2$

6.

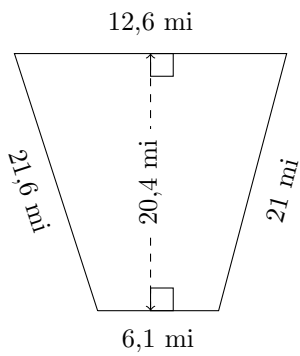


$P = 26,8 \text{ km}$
 $A = 42,56 \text{ km}^2$

Aire et Périmètre des Trapèzes (I)

Calculez le périmètre et l'aire de chaque trapèze.

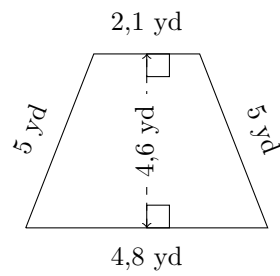
1.



$$P = ?$$

$$A = ?$$

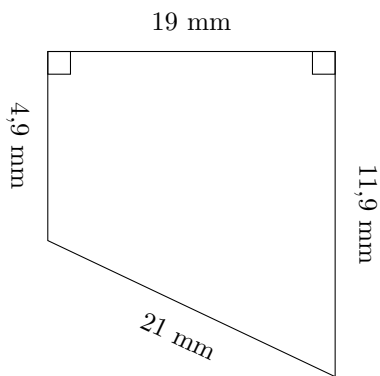
2.



$$P = ?$$

$$A = ?$$

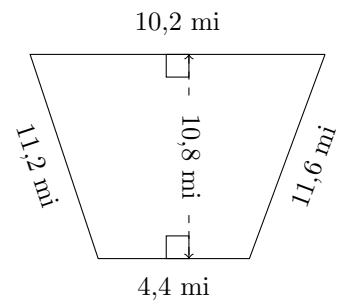
3.



$$P = ?$$

$$A = ?$$

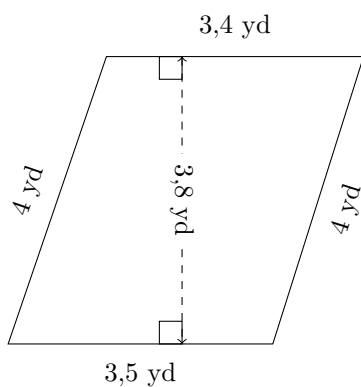
4.



$$P = ?$$

$$A = ?$$

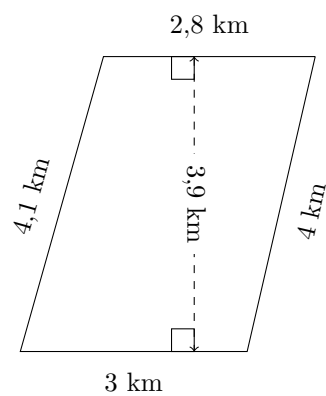
5.



$$P = ?$$

$$A = ?$$

6.



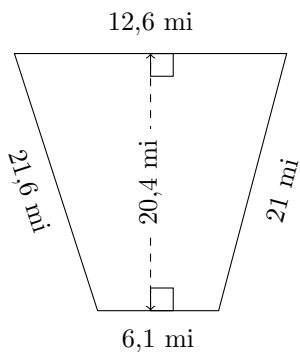
$$P = ?$$

$$A = ?$$

Aire et Périmètre des Trapèzes (I) Réponses

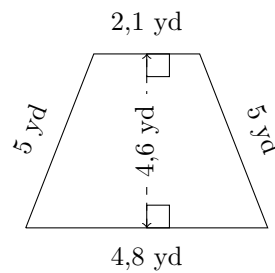
Calculez le périmètre et l'aire de chaque trapèze.

1.



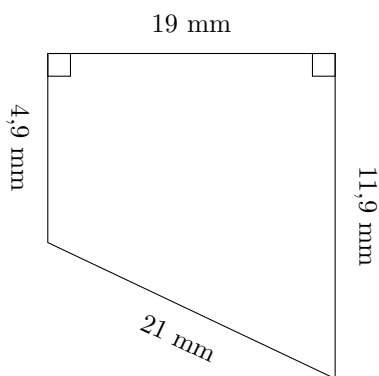
$$P = 61,3 \text{ mi}$$
$$A = 190,74 \text{ mi}^2$$

2.



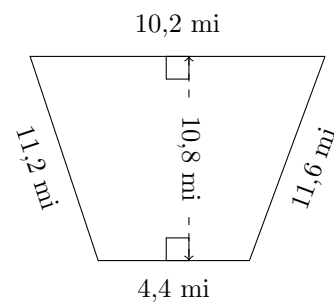
$$P = 16,9 \text{ yd}$$
$$A = 15,87 \text{ yd}^2$$

3.



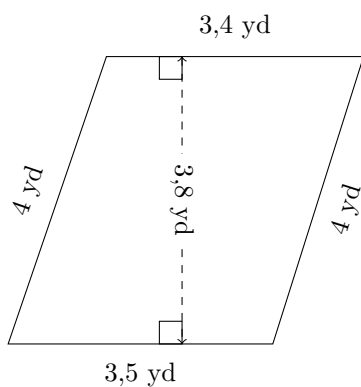
$$P = 56,8 \text{ mm}$$
$$A = 159,6 \text{ mm}^2$$

4.



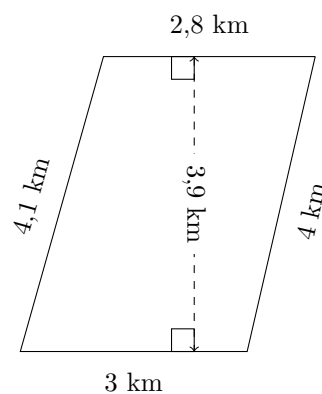
$$P = 37,4 \text{ mi}$$
$$A = 78,84 \text{ mi}^2$$

5.



$$P = 14,9 \text{ yd}$$
$$A = 13,11 \text{ yd}^2$$

6.

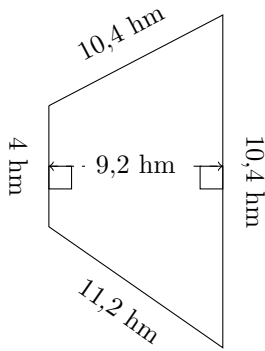


$$P = 13,9 \text{ km}$$
$$A = 11,31 \text{ km}^2$$

Aire et Périmètre des Trapèzes (J)

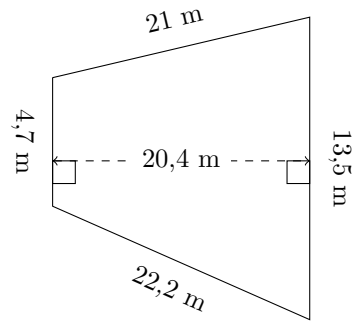
Calculez le périmètre et l'aire de chaque trapèze.

1.



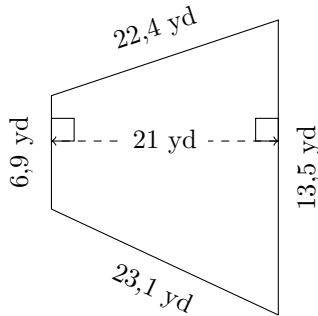
P = ?
A = ?

2.



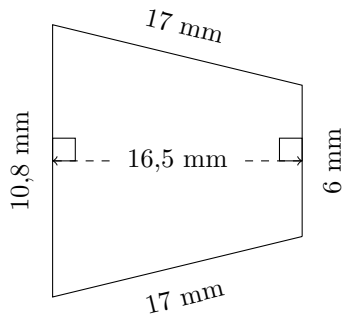
P = ?
A = ?

3.



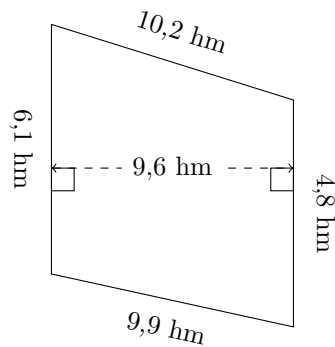
P = ?
A = ?

4.



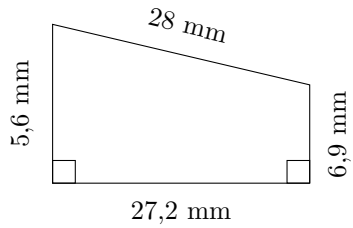
P = ?
A = ?

5.



P = ?
A = ?

6.

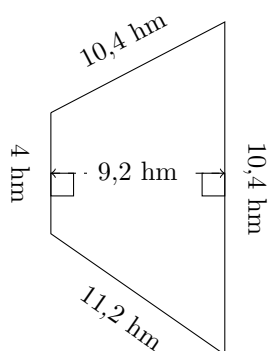


P = ?
A = ?

Aire et Périmètre des Trapèzes (J) Réponses

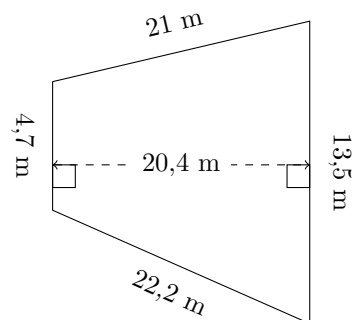
Calculez le périmètre et l'aire de chaque trapèze.

1.



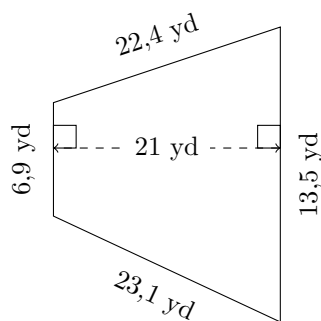
$$P = 36 \text{ hm}$$
$$A = 66,24 \text{ hm}^2$$

2.



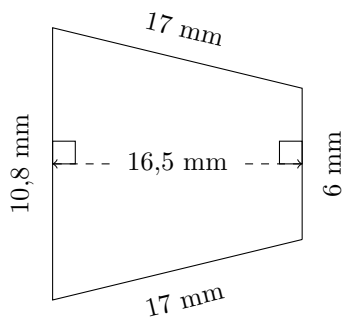
$$P = 61,4 \text{ m}$$
$$A = 185,64 \text{ m}^2$$

3.



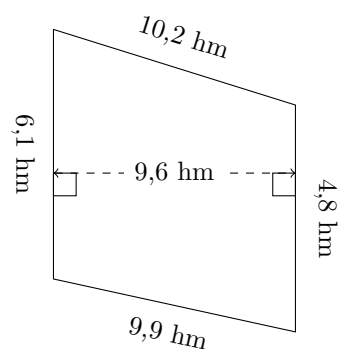
$$P = 65,9 \text{ yd}$$
$$A = 214,2 \text{ yd}^2$$

4.



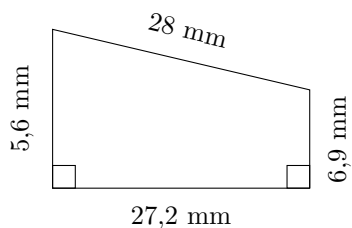
$$P = 50,8 \text{ mm}$$
$$A = 138,6 \text{ mm}^2$$

5.



$$P = 31 \text{ hm}$$
$$A = 52,32 \text{ hm}^2$$

6.



$$P = 67,7 \text{ mm}$$
$$A = 170 \text{ mm}^2$$