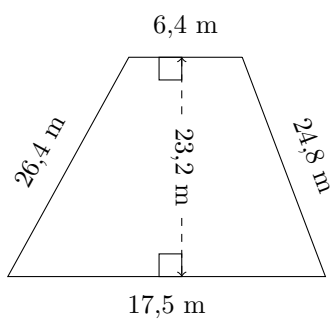


Aire et Périmètre des Trapèzes (H)

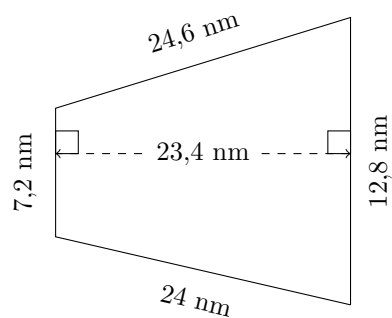
Calculez le périmètre et l'aire de chaque trapèze.

1.



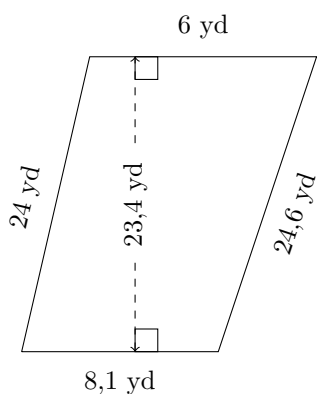
P = ?
A = ?

2.



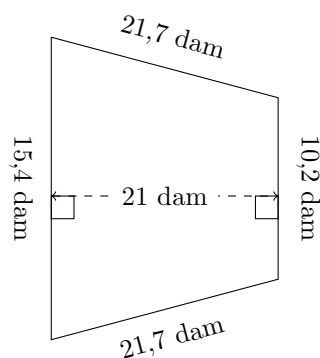
P = ?
A = ?

3.



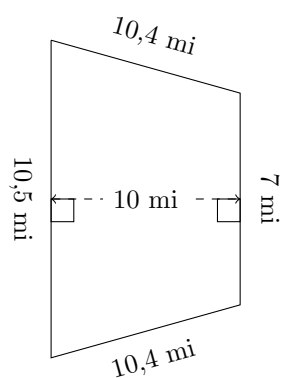
P = ?
A = ?

4.



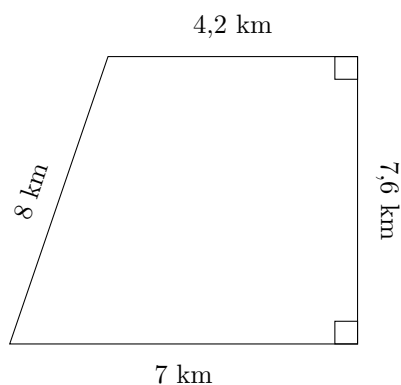
P = ?
A = ?

5.



P = ?
A = ?

6.

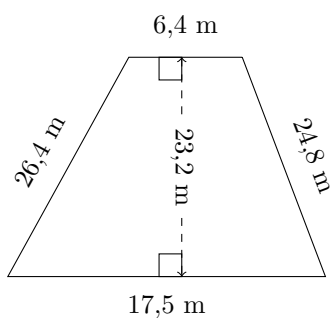


P = ?
A = ?

Aire et Périmètre des Trapèzes (H) Réponses

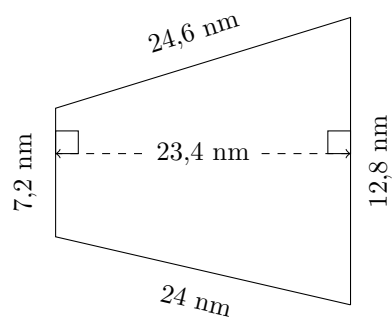
Calculez le périmètre et l'aire de chaque trapèze.

1.



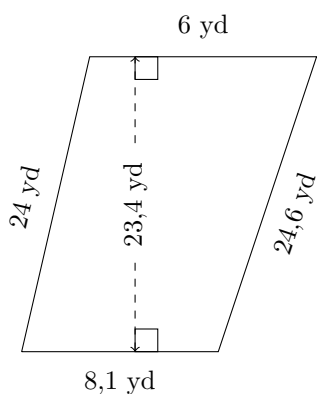
$P = 75,1 \text{ m}$
 $A = 277,24 \text{ m}^2$

2.



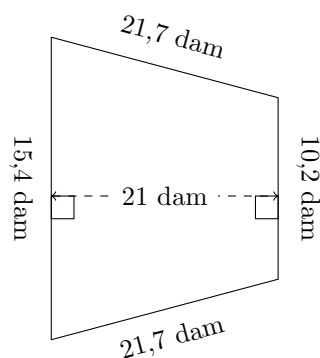
$P = 68,6 \text{ mm}$
 $A = 234 \text{ mm}^2$

3.



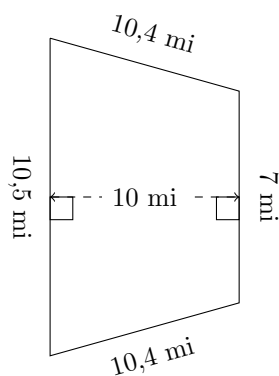
$P = 62,7 \text{ yd}$
 $A = 164,97 \text{ yd}^2$

4.



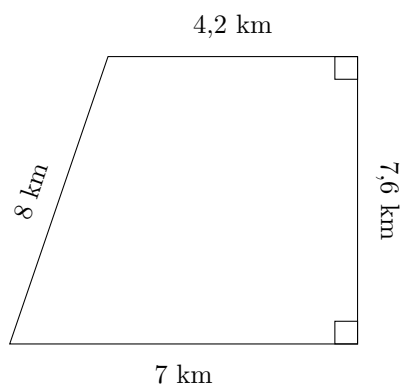
$P = 69 \text{ dam}$
 $A = 268,8 \text{ dam}^2$

5.



$P = 38,3 \text{ mi}$
 $A = 87,5 \text{ mi}^2$

6.



$P = 26,8 \text{ km}$
 $A = 42,56 \text{ km}^2$