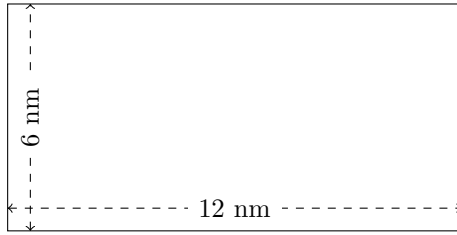


Mesure d'un Rectangle (C)

Calculez les mesures manquantes pour chaque rectangle.

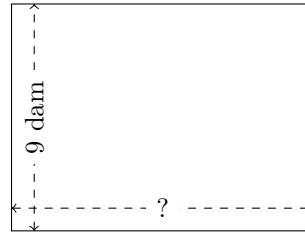
1.



$$P = ?$$

$$A = ?$$

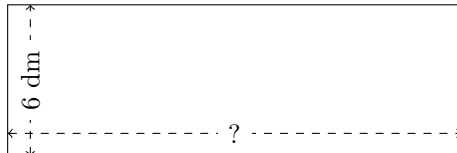
2.



$$P = 42 \text{ dam}$$

$$A = ?$$

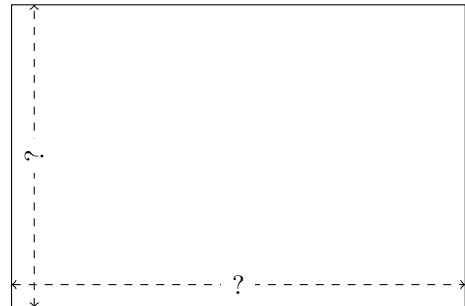
3.



$$P = ?$$

$$A = 108 \text{ dm}^2$$

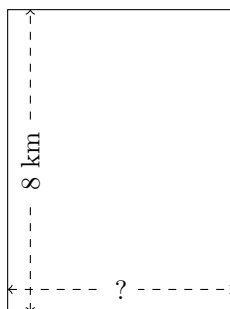
4.



$$P = 60 \text{ cm}$$

$$A = 216 \text{ cm}^2$$

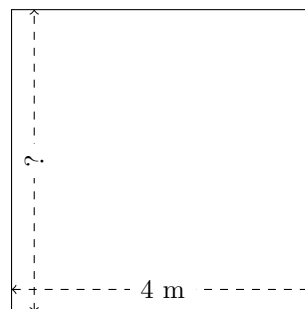
5.



$$P = ?$$

$$A = 48 \text{ km}^2$$

6.



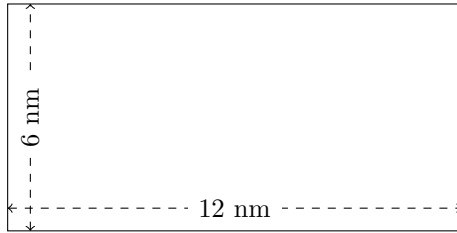
$$P = 16 \text{ m}$$

$$A = ?$$

Mesure d'un Rectangle (C) Réponses

Calculez les mesures manquantes pour chaque rectangle.

1.



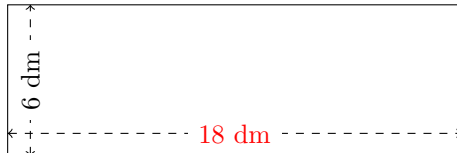
$$P = 36 \text{ nm}$$
$$A = 72 \text{ nm}^2$$

2.



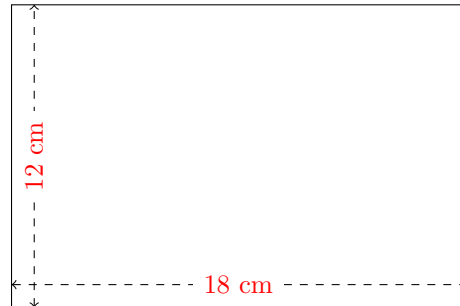
$$P = 42 \text{ dam}$$
$$A = 108 \text{ dam}^2$$

3.



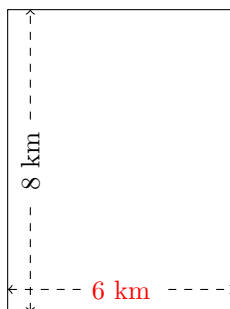
$$P = 48 \text{ dm}$$
$$A = 108 \text{ dm}^2$$

4.



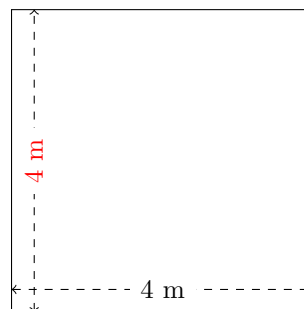
$$P = 60 \text{ cm}$$
$$A = 216 \text{ cm}^2$$

5.



$$P = 28 \text{ km}$$
$$A = 48 \text{ km}^2$$

6.



$$P = 16 \text{ m}$$
$$A = 16 \text{ m}^2$$