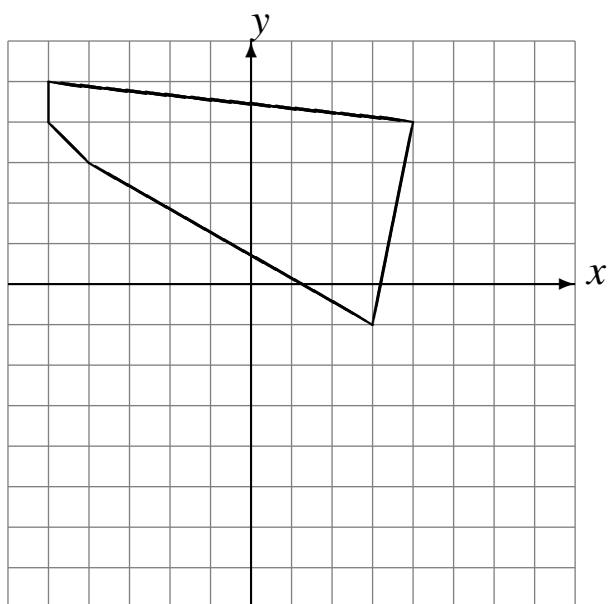


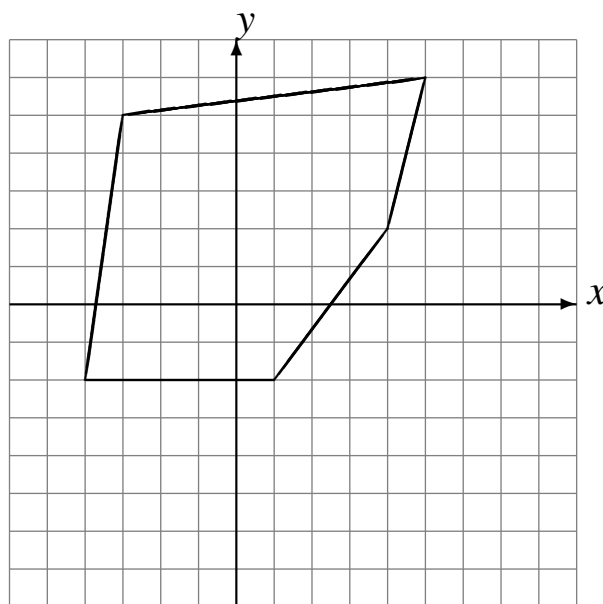
Translations (J)

Dessinez l'image de la translation décrite.

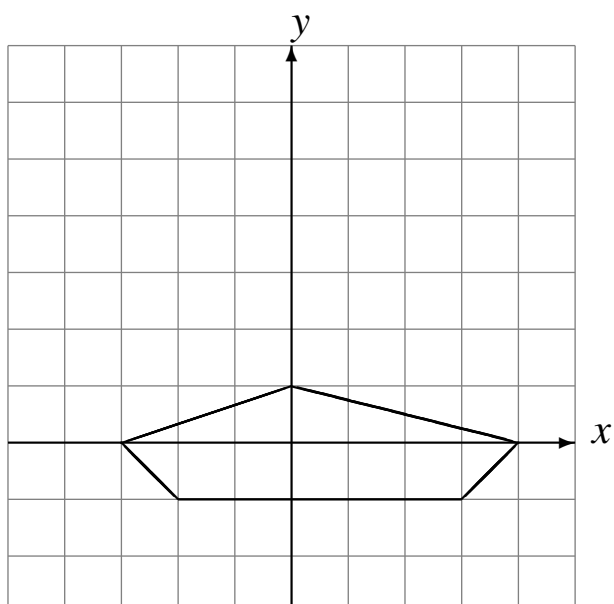
Déplacement de la figure par $(2, -6)$.



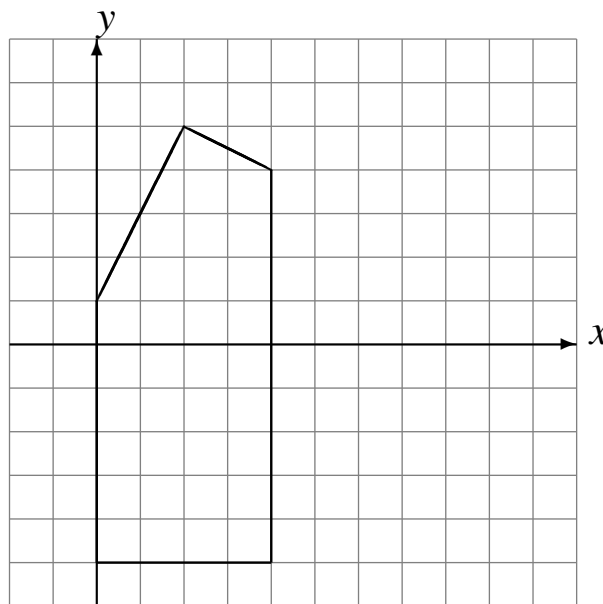
Déplacement de la figure par $(1, -5)$.



Déplacement de la figure par $(-1, 4)$.



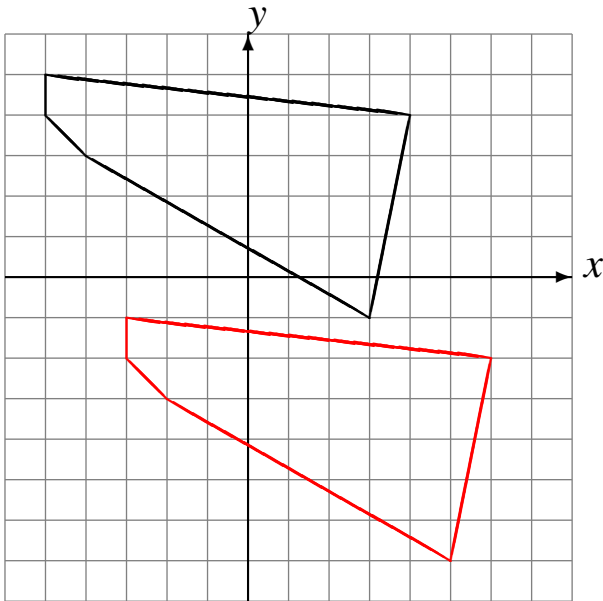
Déplacement de la figure par $(5, 1)$.



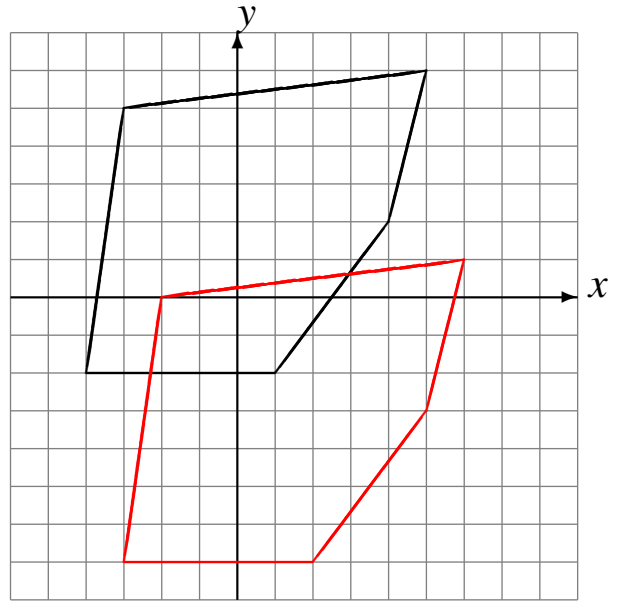
Translations (J) Solutions

Dessinez l'image de la translation décrite.

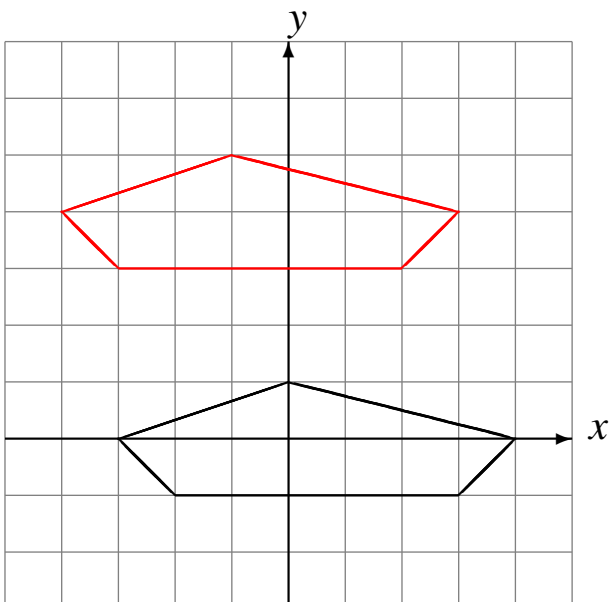
Déplacement de la figure par $(2, -6)$.



Déplacement de la figure par $(1, -5)$.



Déplacement de la figure par $(-1, 4)$.



Déplacement de la figure par $(5, 1)$.

