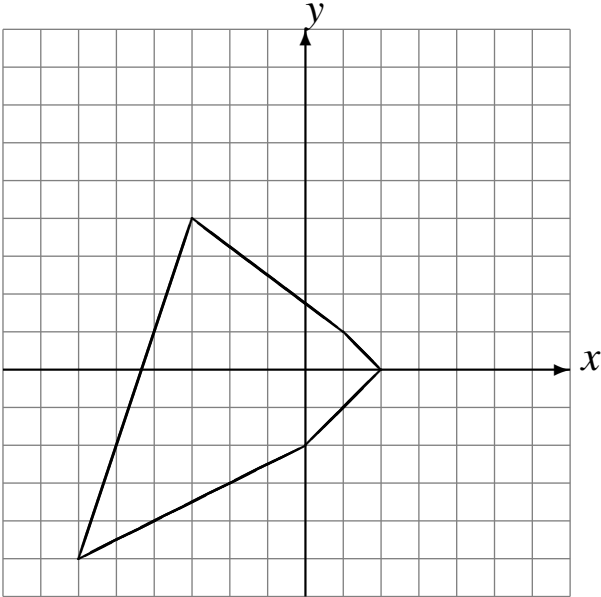


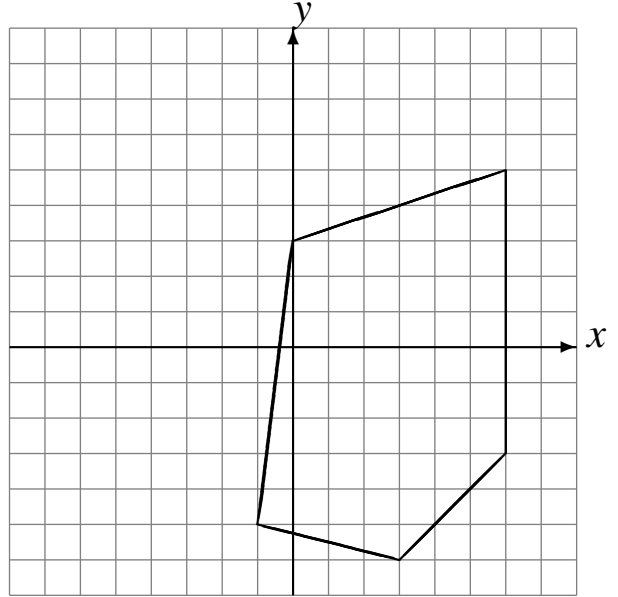
# Translations (G)

Dessinez l'image de la translation décrite.

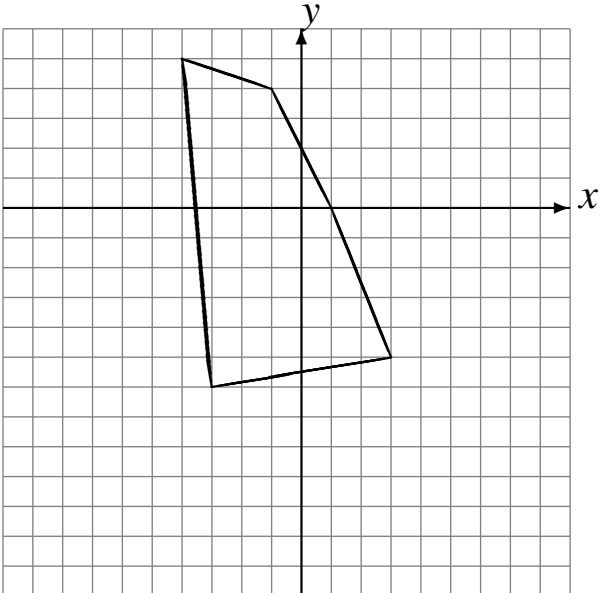
Déplacement de la figure par  $(3, 4)$ .



Déplacement de la figure par  $(-5, 3)$ .



Déplacement de la figure par  $(-1, -6)$ .



Déplacement de la figure par  $(5, -6)$ .

