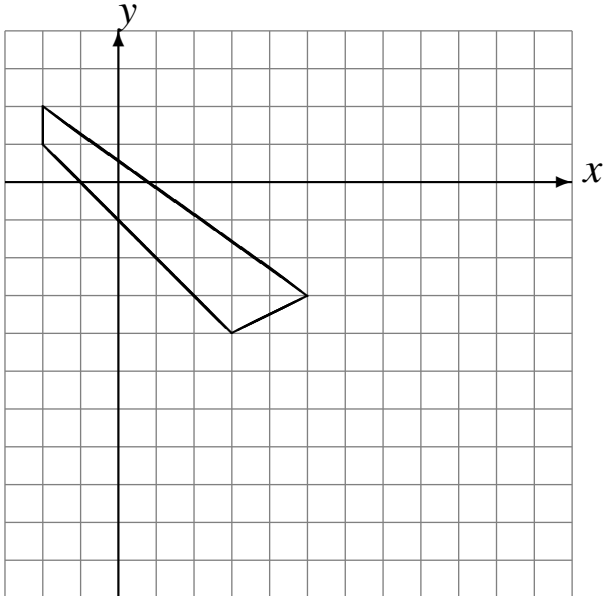


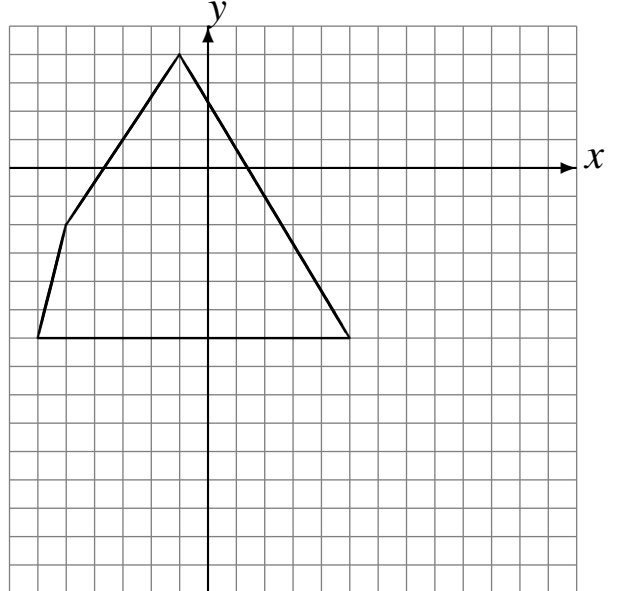
# Translations (J)

Dessinez l'image finale et les étapes intermédiaires de la translation décrite.

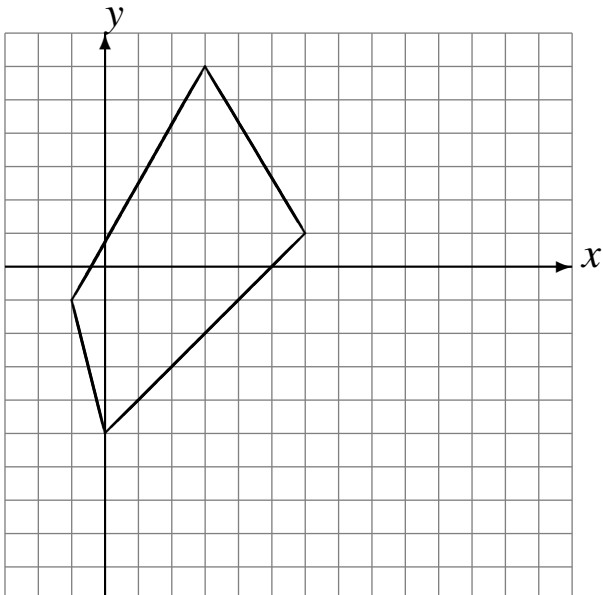
Déplacement de la figure par  $(2, 0)$ .  
Déplacement de la figure par  $(4, -5)$ .



Déplacement de la figure par  $(6, -5)$ .  
Déplacement de la figure par  $(-5, -3)$ .



Déplacement de la figure par  $(5, 0)$ .  
Déplacement de la figure par  $(-5, -4)$ .



Déplacement de la figure par  $(-5, 2)$ .  
Déplacement de la figure par  $(-1, 5)$ .

